

MFP a Laser Monocromática

Guia do usuário



Conteúdo

| | |
|---------------------------------------------------------------------------------------------------|-----------|
| Informações sobre segurança..... | 12 |
| Para aprender sobre a impressora..... | 14 |
| Configurações da impressora..... | 14 |
| Seleção de um local para a impressora..... | 14 |
| Funções básicas do scanner..... | 15 |
| Para entender o ADF e o vidro do scanner..... | 16 |
| Para entender o painel de controle da impressora..... | 17 |
| Para entender a tela início..... | 18 |
| Uso dos botões da tela de toque..... | 20 |
| Configuração adicional da impressora..... | 24 |
| Instalação de opções internas..... | 24 |
| Opções internas disponíveis..... | 24 |
| Como acessar a placa do sistema para instalar opções internas..... | 25 |
| Instalação de uma placa de memória..... | 27 |
| Instalação de uma placa de memória flash ou de firmware | 28 |
| Instalação da Porta de Soluções Internas | 31 |
| Instalação de um disco rígido da impressora | 37 |
| Instalação da placa de fax..... | 41 |
| Conexão de cabos..... | 43 |
| Verificação da configuração da impressora..... | 44 |
| Impressão uma página de configurações de menu..... | 45 |
| Impressão de uma página de configuração de rede | 45 |
| Configuração do software da impressora..... | 46 |
| Instalando o software da impressora | 46 |
| Atualize as opções disponíveis no driver da impressora..... | 46 |
| Configuração de impressão wireless..... | 47 |
| Informações necessárias para configurar a impressora em uma rede wireless..... | 47 |
| Instalação da impressora na rede wireless (Windows)..... | 48 |
| Instalação da impressora na rede wireless (Macintosh) | 50 |
| Instalação da impressora em uma rede com fio..... | 52 |
| Alteração das configurações da porta após instalar a nova rede de Portas de Soluções Interna..... | 55 |
| Configurar impressão serial..... | 57 |
| Configurar a impressora para envio de fax..... | 59 |
| Escolha de uma conexão de fax | 59 |
| Uso de um adaptador RJ11 | 60 |

| | |
|----------------------------------------------------------|----|
| Conexão direta a uma tomada de telefone na Alemanha..... | 63 |
| Conexão a um telefone | 65 |
| Conexão a uma secretária eletrônica | 66 |
| Conexão a um computador com modem | 67 |
| Configuração do nome e número do fax enviado..... | 69 |
| Definição de data e hora | 69 |
| Ativação do Horário de Verão | 69 |

Carregamento de papel e mídia especial.....70

| | |
|--------------------------------------------------------------------------|----|
| Configuração de Tamanho Papel e Tipo de Papel..... | 70 |
| Definição de configurações de papel Universal..... | 70 |
| Carregamento das bandejas padrão ou opcional para 250 ou 550 folhas..... | 71 |
| Carregamento da bandeja para 2000 folhas..... | 74 |
| Carregamento do alimentador de várias funções..... | 78 |
| Carregamento do alimentador de envelopes..... | 80 |
| Ligação e desligamento de bandejas..... | 81 |
| Ligação de bandejas | 81 |
| Desligamento de bandejas | 82 |
| Atribuição de um nome de tipo de papel personalizado | 82 |
| Alteração de um nome de Tipo Personalizado <x> | 82 |

Orientações sobre papel e mídia especial.....84

| | |
|-----------------------------------------------------------------|----|
| Orientações sobre papel..... | 84 |
| Características do papel | 84 |
| Papel inaceitável | 85 |
| Seleção do papel..... | 85 |
| Seleção de formulários pré-impressos e papel timbrado | 85 |
| Uso de papel reciclado e de outros papéis comerciais..... | 86 |
| Armazenamento do papel..... | 86 |
| Tamanhos, tipos e pesos de papel suportados..... | 87 |
| Tamanhos de papel suportados pela impressora..... | 87 |
| Tipos e pesos de papel suportados pela impressora..... | 89 |
| Tipos e pesos de papel suportados pelas bandejas de saída | 89 |

Cópia.....91

| | |
|------------------------------------|----|
| Para fazer cópias..... | 91 |
| Para fazer uma cópia rápida..... | 91 |
| Cópia usando o ADF | 91 |
| Cópia com o vidro do scanner | 92 |
| Cópia de fotos..... | 92 |
| Cópia em mídia especial..... | 92 |
| Como fazer transparências..... | 92 |

| | |
|-----------------------------------------------------------------------------------------|-----|
| Cópia em papel timbrado..... | 93 |
| Personalização das configurações de cópia..... | 93 |
| Cópia de um tamanho para outro | 93 |
| Como fazer cópias usando papel de uma bandeja selecionada | 94 |
| Cópia de um documento que contém tamanhos de papel mistos | 94 |
| Cópia nos dois lados do papel (impressão frente e verso) | 95 |
| Redução ou ampliação de cópias | 96 |
| Ajuste da qualidade da cópia | 96 |
| Agrupamento de cópias..... | 97 |
| Colocação de folhas separadoras entre cópias..... | 97 |
| Para copiar várias páginas em uma única folha | 98 |
| Criação de um trabalho personalizado (criação de trabalho) | 98 |
| Interrupção do trabalho..... | 99 |
| Inserção de informações em cópias..... | 100 |
| Colocação da data e da hora na parte superior de cada página | 100 |
| Colocação de um overlay de mensagem em cada página | 100 |
| Cancelamento de um trabalho de cópia..... | 101 |
| Cancelamento de um trabalho de cópia enquanto o documento está no ADF | 101 |
| Cancelamento de um trabalho de cópia ao copiar páginas usando o vidro do scanner | 101 |
| Cancelamento de um trabalho de cópia enquanto as páginas estiverem sendo impressas..... | 101 |
| Para entender as telas e as opções de cópia..... | 101 |
| Copiar de..... | 101 |
| Copiar para..... | 101 |
| Ajustar | 102 |
| Tonalidade..... | 102 |
| Conteúdo | 102 |
| Lados (frente e verso)..... | 102 |
| Agrupar..... | 102 |
| Opções..... | 103 |
| Para melhorar a qualidade de cópia..... | 104 |

Envio de e-mails..... 105

| | |
|----------------------------------------------------------------------------|-----|
| Preparação para o uso do e-mail..... | 105 |
| Configuração da função de e-mail | 105 |
| Configurações de e-mail | 106 |
| Criação de um atalho de e-mail..... | 106 |
| Criação de um atalho de e-mails usando o Servidor da Web Incorporado | 106 |
| Criação de um atalho de e-mail utilizando a tela de toque..... | 106 |
| Envio de um documento por e-mail..... | 107 |
| Enviar um e-mail utilizando a tela de toque | 107 |
| Envio de um e-mail usando um número de atalho..... | 107 |
| Envio de e-mail usando o catálogo de endereços..... | 107 |

| | |
|----------------------------------------------------------------|-----|
| Personalização de configurações de e-mail..... | 108 |
| Adição do assunto e das informações da mensagem do e-mail..... | 108 |
| Alteração do tipo de arquivo de saída..... | 108 |
| Cancelamento de um e-mail..... | 109 |
| Para entender as opções de e-mail..... | 109 |
| Tamanho Original..... | 109 |
| Lados (frente e verso)..... | 109 |
| Orientação..... | 109 |
| Encadernação..... | 109 |
| Assunto do e-mail..... | 109 |
| Nome do Arquivo de E-mail..... | 110 |
| Mensagem de e-mail..... | 110 |
| Resolução..... | 110 |
| Enviar como..... | 110 |
| Conteúdo..... | 110 |
| Opções Avançadas..... | 111 |

Fax.....112

| | |
|----------------------------------------------------------------------------------------------|-----|
| Envio de um fax..... | 112 |
| Enviar um fax usando o painel de controle..... | 112 |
| Envio de um fax com a utilização do computador..... | 113 |
| Criação de atalhos..... | 113 |
| Criação de um atalho de destino de fax usando o Servidor da Web Incorporado..... | 113 |
| Criação de um atalho de destino de fax usando a tela de toque..... | 114 |
| Uso de atalhos e do catálogo de endereços..... | 114 |
| Uso de atalhos de fax..... | 114 |
| Uso do catálogo de endereços..... | 115 |
| Personalização das configurações de fax..... | 115 |
| Alteração da resolução do fax..... | 115 |
| Para tornar um fax mais claro ou mais escuro..... | 116 |
| Envio de um fax em uma hora programada..... | 116 |
| Exibição de um registro de fax..... | 117 |
| Bloqueio de fax indesejados..... | 117 |
| Cancelamento de um envio de fax..... | 117 |
| Cancelamento de um fax enquanto os documentos originais ainda estão sendo digitalizados..... | 117 |
| Cancelamento de um fax após a digitalização dos documentos originais para a memória..... | 117 |
| Para entender as opções de fax..... | 118 |
| Tamanho Original..... | 118 |
| Conteúdo..... | 118 |
| Lados (frente e verso)..... | 118 |
| Resolução..... | 118 |
| Tonalidade..... | 119 |
| Opções Avançadas..... | 119 |

| | |
|---------------------------------------|-----|
| Para melhorar a qualidade de fax..... | 119 |
| Retenção e encaminhamento de fax..... | 120 |
| Retenção de fax | 120 |
| Encaminhamento de fax | 120 |

Digitalização para um endereço de FTP.....122

| | |
|----------------------------------------------------------------------------|-----|
| Digitalização para um endereço de FTP..... | 122 |
| Digitalização para um endereço de FTP usando o teclado numérico | 122 |
| Digitalização para um endereço de FTP usando um número de atalho | 123 |
| Digitalização para um endereço de FTP usando o catálogo de endereços | 123 |
| Criação de atalhos..... | 123 |
| Criação de um atalho de FTP usando o Servidor da Web Incorporado | 123 |
| Criação de um atalho de FTP utilizando a tela de toque..... | 124 |
| Para entender as opções de FTP..... | 124 |
| Tamanho Original | 124 |
| Lados (frente e verso) | 124 |
| Orientação | 124 |
| Encadernação..... | 125 |
| Resolução..... | 125 |
| Enviar como | 125 |
| Conteúdo | 125 |
| Opções Avançadas | 125 |
| Para melhorar a qualidade de FTP..... | 126 |

Digitalização para um computador ou unidade flash.....127

| | |
|---------------------------------------------------------|-----|
| Digitalização para um computador..... | 127 |
| Digitalização para a unidade flash..... | 128 |
| Para entender as opções de digitalização de perfil..... | 128 |
| Configuração rápida | 128 |
| Tipo de Formato | 129 |
| Compactação | 129 |
| Conteúdo Padrão..... | 129 |
| Cor | 129 |
| Tamanho Original | 129 |
| Orientação | 129 |
| Lados (frente e verso) | 130 |
| Tonalidade..... | 130 |
| Resolução..... | 130 |
| Imagem Avançada..... | 130 |
| Para melhorar a qualidade de digitalização..... | 130 |

Impressão..... 132

| | |
|----------------------------------------------------------------------------------------------------------------|-----|
| Imprimir um documento..... | 132 |
| Impressão em mídia especial..... | 132 |
| Dicas sobre o uso de papel timbrado..... | 132 |
| Dicas sobre o uso de transparências..... | 133 |
| Dicas sobre uso de envelopes..... | 133 |
| Dicas para usar etiquetas..... | 134 |
| Dicas para usar cartões..... | 134 |
| Impressão de trabalhos confidenciais e outros trabalhos retidos..... | 135 |
| Retenção de trabalhos na impressora..... | 135 |
| Impressão de trabalhos confidenciais e outros trabalhos retidos a partir do Windows..... | 136 |
| Impressão de trabalhos confidenciais e outros trabalhos retidos a partir de um computador com o Macintosh..... | 136 |
| Impressão a partir de uma unidade flash..... | 138 |
| Impressão de páginas de informações..... | 139 |
| Impressão de uma lista de diretórios..... | 139 |
| Impressão das páginas de teste de qualidade de impressão..... | 139 |
| Cancelamento de um trabalho de impressão..... | 139 |
| Cancelamento de um trabalho de impressão a partir do painel de controle da impressora..... | 139 |
| Cancelamento de um trabalho de impressão a partir do um computador..... | 140 |

Limpeza de atolamentos..... 142

| | |
|---------------------------------------------------------|-----|
| Para evitar atolamentos..... | 142 |
| Para entender os números e os locais de atolamento..... | 143 |
| 200 e 201 atolamento de papel..... | 143 |
| 202 atolamento de papel..... | 145 |
| 230-239 atolamentos de papel..... | 146 |
| 240-249 atolamentos de papel..... | 147 |
| 250 atolamento de papel..... | 148 |
| 260 atolamento de papel..... | 149 |
| 270-279 atolamentos de papel..... | 149 |
| 280-282 atolamentos de papel..... | 149 |
| 283 atolamento de grampos..... | 150 |
| 290-294 atolamentos de papel..... | 152 |

Para entender os menus da impressora..... 154

| | |
|-------------------------|-----|
| Lista de menus..... | 154 |
| Menu Papel..... | 155 |
| menu Origem Padrão..... | 155 |

| | |
|---------------------------------------------------|-----|
| menu Tamanho/Tipo do Papel | 155 |
| Menu Configurar MF | 158 |
| Melhoramento de Envelopes | 159 |
| Menu Trocar Tamanho..... | 159 |
| menu Textura do Papel | 159 |
| menu Peso do Papel | 161 |
| menu Carregamento de Papel..... | 162 |
| Menu Tipos Personalizados | 164 |
| Menu Nomes personalizados | 164 |
| menu Tamanho de Digitalização Personalizada | 165 |
| menu Nomes de Bandeja Personalizada..... | 165 |
| menu Configuração Universal..... | 165 |
| menu Configuração da Bandeja..... | 166 |
| menu Relatórios..... | 167 |
| Menu Rede/Portas..... | 169 |
| Menu NIC ativa..... | 169 |
| Menus Rede Padrão ou Rede <x> | 169 |
| menu Configuração de SMTP | 171 |
| menu Relatórios de Rede | 172 |
| menu Placa de Rede | 172 |
| menu TCP/IP | 173 |
| menu IPv6..... | 174 |
| menu Wireless..... | 175 |
| menu AppleTalk | 175 |
| menu NetWare..... | 176 |
| menu LexLink | 176 |
| menu USB Padrão | 177 |
| menu Paralelo <x> | 179 |
| menu Serial <x> | 182 |
| Menu Segurança..... | 185 |
| menu Variado | 185 |
| menu de Impressão Confidencial | 186 |
| menu Limpeza de Disco | 186 |
| menu de Registro de Auditoria de Segurança | 188 |
| Menu Definir Data/Hora | 188 |
| menu Settings (Configurações)..... | 189 |
| menu Configurações Gerais..... | 189 |
| menu Configurações de Cópia | 198 |
| Menu Configurações de Fax | 203 |
| menu Configurações de e-mail | 213 |
| menu Configurações de FTP..... | 218 |
| menu Unidade Flash..... | 221 |
| Configurações de impressão | 226 |
| menu Ajuda..... | 238 |

| | |
|--------------------------------------------------------------------------------|------------|
| Para entender as mensagens da impressora..... | 239 |
| Lista de mensagens de status e de erro..... | 239 |
| Manutenção da impressora..... | 258 |
| Limpeza da parte externa da impressora..... | 258 |
| Limpeza do vidro do scanner..... | 259 |
| Ajuste do registro do scanner..... | 260 |
| Armazenamento de suprimentos..... | 261 |
| Economia de suprimentos..... | 261 |
| Verificação do status dos suprimentos..... | 262 |
| Para verificar o status dos suprimentos a partir do painel de controle..... | 262 |
| Para verificar o status dos suprimentos a partir de um computador de rede..... | 262 |
| Pedido de suprimentos..... | 262 |
| Solicitação de cartuchos de impressão..... | 262 |
| Para mover a impressora..... | 263 |
| Antes de mover a impressora..... | 263 |
| Para mover a impressora para outro local..... | 263 |
| Instalação da impressora em um novo local..... | 264 |
| Transporte da impressora..... | 264 |
| Suporte administrativo..... | 265 |
| Uso do Servidor da Web Encorporado..... | 265 |
| Verificar status do dispositivo..... | 265 |
| Para configurar alertas de e-mail..... | 265 |
| Exibição de relatórios..... | 266 |
| Ajuste do brilho do visor..... | 266 |
| Ajuste do Economizador de energia..... | 266 |
| Restauração das configurações padrão de fábrica..... | 267 |
| Solução de problemas..... | 268 |
| Solução de problemas básicos da impressora..... | 268 |
| O visor do painel de controle está em branco ou só exibe losangos..... | 268 |
| Solução de problemas de impressão..... | 268 |
| Os PDFs com vários idiomas não são impressos..... | 268 |
| É exibida uma mensagem de erro de leitura da unidade USB..... | 268 |
| Os trabalhos não são impressos..... | 269 |
| Os trabalhos confidenciais e outros trabalhos retidos não são impressos..... | 270 |
| O trabalho demora mais que o esperado para imprimir..... | 270 |
| Trabalhos de impressão na bandeja errada ou em papel errado..... | 271 |


| | |
|--------------------------------------------------------------------------------|------------|
| Caracteres incorretos impressos | 271 |
| A ligação de bandejas não funciona..... | 271 |
| Os trabalhos grandes não são agrupados | 271 |
| Ocorrem quebras de página inesperadas..... | 272 |
| Solução de problemas de cópia..... | 272 |
| A copiadora não responde | 272 |
| A unidade do scanner não fecha..... | 273 |
| A qualidade da cópia não é boa | 273 |
| As cópias de documentos ou fotos são feitas parcialmente..... | 274 |
| Solução de problemas do scanner..... | 275 |
| Verificação de um scanner que não responde..... | 275 |
| Scan was not successful (A digitalização não foi bem-sucedida)..... | 275 |
| A digitalização é muito demorada ou congela o computador | 275 |
| Má qualidade da imagem digitalizada..... | 275 |
| As digitalizações de documentos ou fotos são feitas parcialmente | 276 |
| Não é possível digitalizar a partir de um computador | 276 |
| Solução de problemas de fax..... | 277 |
| O ID do chamador não é exibido | 277 |
| Não é possível enviar ou receber um fax | 277 |
| É possível enviar, mas não receber fax..... | 279 |
| É possível receber, mas não enviar fax..... | 279 |
| A qualidade do fax recebido é baixa | 280 |
| Solução de problemas de opções..... | 280 |
| A opção não funciona corretamente ou deixa de funcionar após a instalação..... | 280 |
| Bandejas de papel | 281 |
| Bandeja para 2000 folhas..... | 281 |
| Alimentador de envelopes | 282 |
| Opções de saída | 282 |
| Placa de memória flash..... | 282 |
| Disco rígido com adaptador | 283 |
| Porta de Soluções Internas..... | 283 |
| Placa de memória | 283 |
| Solução de problemas de alimentação de papel..... | 283 |
| O papel atola com frequência..... | 283 |
| A mensagem de atolamento de papel permanece após a limpeza do atolamento..... | 284 |
| A página atolada não é impressa novamente após a limpeza do atolamento | 284 |
| Solução de problemas de qualidade de impressão..... | 284 |
| Isolamento de problemas de qualidade de impressão..... | 284 |
| Páginas em branco..... | 285 |
| Os caracteres têm bordas recortadas ou não uniformes | 285 |
| Imagens cortadas..... | 286 |
| Imagens duplas | 286 |
| Plano de fundo cinza | 287 |

| | |
|----------------------------------------------------------------|------------|
| Margens incorretas..... | 287 |
| Papel curvado | 288 |
| Irregularidades na impressão..... | 288 |
| Defeitos repetitivos..... | 289 |
| Impressão enviesada | 289 |
| Linhas sólidas pretas ou brancas..... | 290 |
| A impressão está muito clara | 290 |
| A impressão está muito escura | 291 |
| Páginas com cores sólidas | 292 |
| Linhas verticais borradas..... | 293 |
| Névoa do toner ou sombreamento de fundo aparece na página..... | 293 |
| o toner sai facilmente..... | 294 |
| Respingos de toner | 294 |
| A qualidade da impressão em transparências não é boa | 295 |
| O Servidor da Web Encorporado não abre..... | 295 |
| Verifique as conexões da rede | 295 |
| Verifique as configurações da rede | 295 |
| Para entrar em contato com o Suporte ao cliente..... | 295 |
| Avisos..... | 296 |
| Aviso de edição..... | 296 |
| Avisos da Indústria Canadá..... | 296 |
| Consumo de energia..... | 301 |
| Índice..... | 303 |

Informações sobre segurança


Conecte o cabo de alimentação a uma tomada devidamente aterrada que esteja próxima do produto e seja de fácil acesso.


Não coloque ou use este produto próximo a locais com água ou úmidos.


 **ATENÇÃO — RISCO DE FERIMENTO:** Este produto utiliza um laser. O uso de controles ou ajustes, ou a execução de procedimentos diferentes daqueles aqui especificados, pode resultar em exposição perigosa à radiação.


Este produto utiliza um processo de impressão que aquece a mídia de impressão, e o aquecimento pode fazer com que a mídia libere emissões. Você deve ler e compreender a seção de instruções de operação que aborda as diretrizes para a seleção da mídia de impressão a fim de evitar a possibilidade de emissões perigosas.

Tenha cuidado ao substituir uma bateria de lítio.

 **ATENÇÃO — RISCO DE FERIMENTO:** Existe o risco de explosão se uma bateria de lítio for substituída incorretamente. Substitua-a apenas por uma bateria de lítio do mesmo tipo ou de um tipo equivalente. Não recarregue, desmonte ou incinere uma bateria de lítio. Descarte as baterias usadas de acordo com as instruções do fabricante e as regulamentações locais.

 **ATENÇÃO — SUPERFÍCIE QUENTE:** A parte interna da impressora pode estar quente. Para reduzir o risco de ferimentos em um componente quente, espere a superfície esfriar antes de tocá-la.

 **ATENÇÃO — RISCO DE FERIMENTO:** O peso da impressora é de 18 kg (40 lb) são necessárias duas ou mais pessoas para movê-la com segurança.


 **ATENÇÃO — RISCO DE FERIMENTO:** Antes de mover a impressora, siga estas orientações para evitar danos a você ou à impressora:


- Desligue a impressora pelo interruptor e desconecte o cabo de alimentação da tomada.
- Desconecte todos os fios e cabos da impressora antes de movimentá-la.
- Retire a impressora da gaveta opcional e deixa-a de lado para não levantar a gaveta e a impressora ao mesmo tempo.

Nota: Use os suportes para mãos localizados nas laterais para levantar a impressora e separá-la da gaveta opcional.


Utilize somente o cabo de alimentação fornecido com o produto ou um cabo de alimentação substituto de um fabricante autorizado.

Use apenas um cabo (RJ-11) de telecomunicações de 26 AWG ou maior ao conectar este produto a uma rede telefônica pública comutada.


 **ATENÇÃO—PERIGO DE CHOQUE:** Se você estiver acessando a placa do sistema ou instalando o hardware opcional ou dispositivos de memória após a configuração da impressora, desligue a impressora e desconecte o cabo de alimentação da tomada antes de prosseguir. Se houver outros dispositivos conectados à impressora, desligue-os e desconecte os cabos que vão para a impressora.


 **ATENÇÃO—PERIGO DE CHOQUE:** Verifique se todas as conexões externas (como as da Ethernet e de sistema telefônico) estão corretamente instaladas em suas devidas portas.


Este produto foi projetado, testado e aprovado como um produto que atende aos mais rígidos padrões globais de segurança com o uso de componentes específicos do fabricante. Os recursos de segurança de algumas peças nem sempre são óbvios. O fabricante não se responsabiliza pelo uso de outras peças de substituição.

 **ATENÇÃO — RISCO DE FERIMENTO:** não torça, enrole, amasse ou coloque objetos pesados no cabo de alimentação. Não submeta o cabo de alimentação à abrasão ou estresse. Não coloque o cabo de alimentação entre objetos como móveis e paredes. Se o cabo de alimentação for usado incorretamente, pode ocorrer risco de incêndio ou choque elétrico. Inspeccione o cabo de alimentação regularmente para verificar sinais de mau uso. Remova o cabo de alimentação da tomada elétrica antes de verificá-lo.

Para fazer manutenção ou reparos não descritos na documentação do usuário, contrate um profissional técnico experiente.

 **ATENÇÃO—PERIGO DE CHOQUE:** Para evitar o risco de choques elétricos, ao limpar a parte externa da impressora, desconecte o cabo de alimentação da tomada e todos os cabos da impressora antes de prosseguir.

 **ATENÇÃO—PERIGO DE CHOQUE:** Não use o recurso de fax durante uma tempestade com raios. Não instale este produto nem faça nenhuma conexão elétrica ou de cabeamento, como do cabo de alimentação ou de telefone, durante uma tempestade com raios.

 **ATENÇÃO — PERIGO DE QUEDA:** As configurações cuja montagem é feita no chão exigem mobília adicional para maior estabilidade. Você deve usar um suporte ou uma base para a impressora se estiver usando uma bandeja de entrada de alta capacidade, uma unidade duplex e uma opção de entrada ou mais. Se você adquiriu uma impressora multifuncional (MFP) que digitaliza, copia e envia fax, talvez precise de mobília adicional. Para obter mais informações, consulte www.infoprint.com/literature/workgroupconfig.

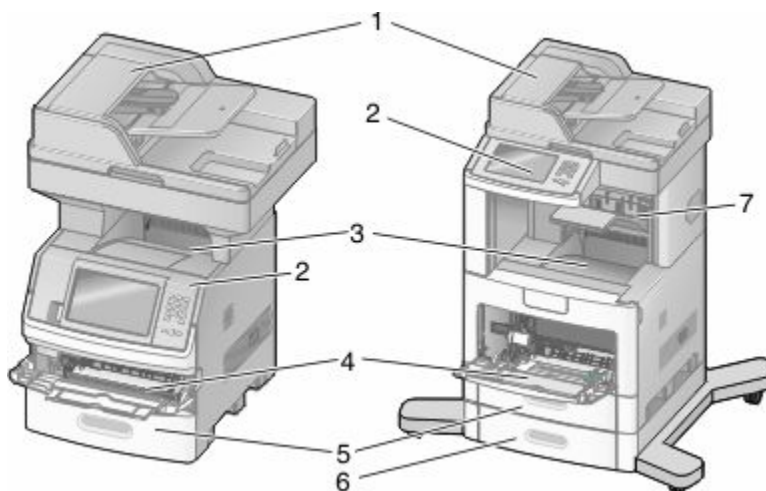
GUARDE ESTAS INSTRUÇÕES.

Para aprender sobre a impressora

Configurações da impressora

Nota: As configurações da impressora podem variar dependendo do modelo da impressora.

Modelos básicos

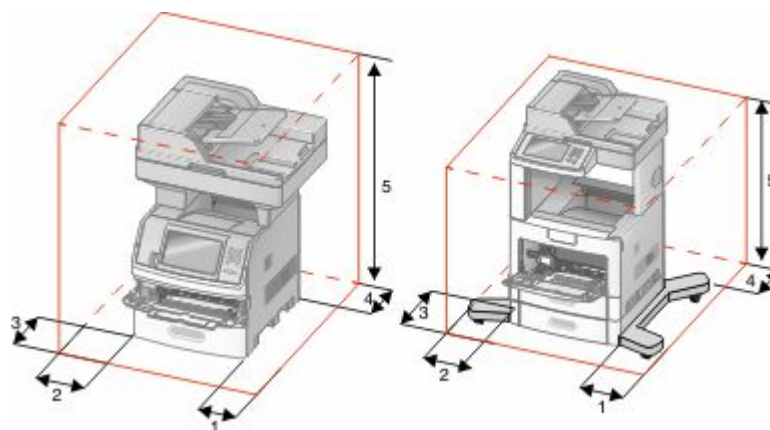


| | |
|---|--------------------------------------------|
| 1 | Alimentador Automático de Documentos (ADF) |
| 2 | Painel de controle da impressora |
| 3 | Bandeja de saída padrão |
| 4 | Alimentador de várias funções |
| 5 | Bandeja para 550 folhas (Bandeja 1) |
| 6 | Bandeja para 550 folhas (Bandeja 2) |
| 7 | Bandejas de saída opcional |

Seleção de um local para a impressora

Quando for selecionar um local para a impressora, deixe espaço suficiente para abrir bandejas, tampas e portas. Se você pretende instalar qualquer opção, deixe espaço suficiente para ela também. É importante:

- Certifique-se de que a circulação de ar na sala esteja de acordo com a última versão dos padrões ASHRAE 62.
- Usar uma superfície plana, firme e estável.
- Mantenha a impressora:
 - Longe da corrente de ar direta de aparelhos de ar condicionado, aquecedores ou ventiladores.
 - Livre de luz solar direta, extremos de umidade ou variações de temperatura
 - Limpa, seca e livre de poeira.
- Deixe o seguinte espaço recomendado em volta da impressora para ventilação adequada:




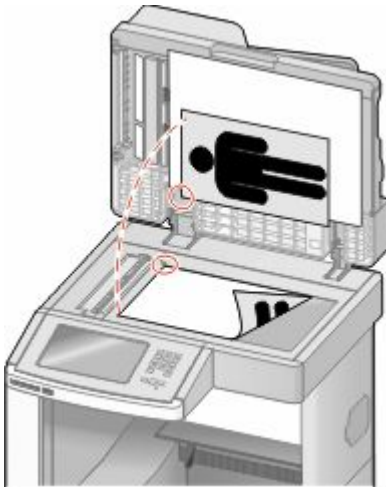
| | | |
|---|---------------|-----------------|
| 1 | Lado Direito | 20 cm (8 pol.) |
| 2 | Lado Esquerdo | 31 cm (12 pol.) |
| 3 | Frente | 51 cm (20 pol.) |
| 4 | Trás | 20 cm (8 pol.) |
| 5 | Superior | 31 cm (12 pol.) |

Funções básicas do scanner

O scanner oferece recursos de cópia, fax e digitalização para rede para grupos de trabalho grandes. Você pode:

- Fazer cópias rápidas ou alterar as configurações no painel de controle para executar trabalhos de cópia específicos.
- Enviar um fax usando o painel de controle da impressora.
- Enviar um fax para vários destinos de fax ao mesmo tempo.
- Digitalizar documentos e enviá-los para seu computador, um endereço de e-mail, uma unidade flash ou um destino de FTP.
- Digitalizar documentos e enviá-los para outra impressora (PDF via FTP).

Para entender o ADF e o vidro do scanner

| Alimentador Automático de Documentos (ADF) | Vidro do scanner |
|--------------------------------------------------------------------------------------------------------------------------------------------------------------------|-----------------------------------------------------------------------------------------------------------------------------------------------------------------------------------------------------------------------------------------------------------------------------------------------------------------------------------|
|  <p data-bbox="151 793 695 825">Use o ADF para documentos com várias páginas.</p> |  <p data-bbox="727 793 1463 886">Use o vidro do scanner para páginas únicas, itens pequenos (como cartões-postais ou fotos), transparências, papel fotográfico ou mídia fina (como recortes de revistas ou formas leves livres de carbono).</p> |

Você pode usar o ADF ou o vidro do scanner para digitalizar documentos.

Uso do ADF

O Alimentador Automático de Documentos (ADF) pode digitalizar várias páginas, inclusive páginas frente e verso. Ao usar o ADF:

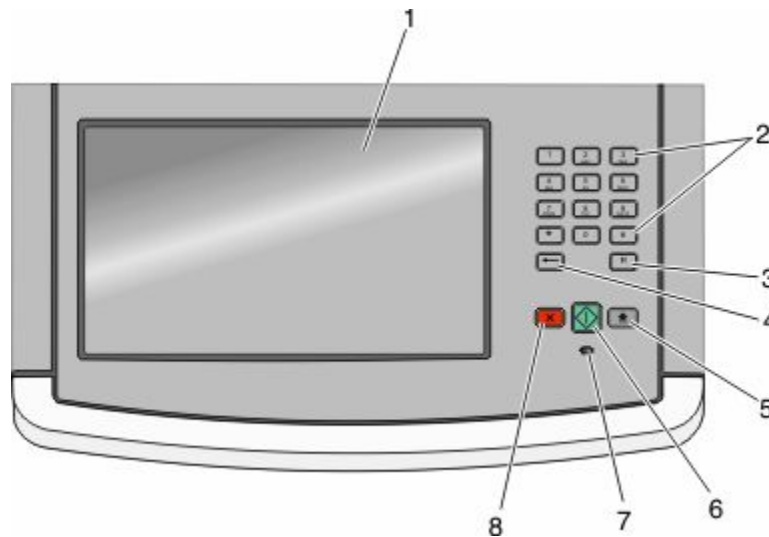
- Carregue o documento no ADF com a face voltada para cima e a borda curta entrando primeiro.
- Carregue até 75 folhas de papel comum na bandeja de entrada do ADF.
- Digitalize tamanhos a partir de 76,2 x 139,4 mm (3,0 x 5,5 pol.) até 215,9 x 355,6 mm (8,5 x 14 pol.).
- Digitalize documentos com tamanhos de página mistos (carta e ofício).
- Digitalize mídia com peso de 52 a 120 g/m² (14 a 32 lb).
- Não carregue cartões-postais, fotos, itens pequenos, transparências, papel fotográfico ou mídia fina (como recortes de revistas) no ADF. Coloque esses itens no vidro do scanner.












Uso do vidro do scanner

O vidro do scanner pode ser usado para digitalizar ou copiar páginas simples ou páginas de livros. Ao usar o vidro do scanner:




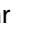


- Coloque um documento com a face voltada para baixo no canto superior esquerdo do vidro do scanner.
- Digitalize ou copie documentos de até 215,9 x 355,6 mm (8,5 x 14 pol.).
- Copie livros de até 25,3 mm (1 pol.) de espessura.

Para entender o painel de controle da impressora



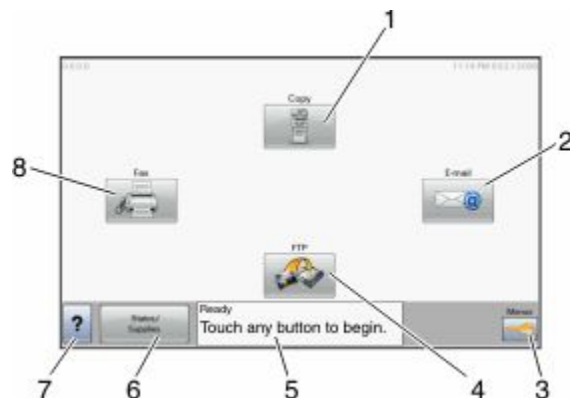
| Item | Descrição |
|------|----------------------------------------------------------------------------------------------------------------------------------------------------------------------------------------------------------------------------------------------------------------------------------------------------------------------------------------------------------------------------------------------------------------------------------------------------------------------------------------------------------------------------------------------------------------------------------------------------------------------------------------------------------------------------------------------------------------------------------------------------------------------------------------------------------------------------------------------------------------------------------------------------------------------------------------------------------------------------------------------------------------------------------------------------------------------------------------------------------------------------------------------------------------------------------------------------------------------------------------------------------------------------------------|
| 1 | <p>Visor</p> <p>Exibe opções de digitalização, cópia, fax e impressão, bem como mensagens de status e erro.</p> |
| 2 | <p>Teclado</p> <p>Insira números ou símbolos no teclado.</p> |
| 3 | <p>Pausa de Discagem</p>  <ul style="list-style-type: none"> • Pressione  para gerar uma pausa na discagem de dois ou três segundos em um número de fax. No campo Fax Para, uma Pausa na Discagem é representada por uma vírgula (,). • Na tela início, pressione  para rediscar um número de fax. • O botão funciona somente dentro do menu Fax ou com funções de fax. Fora do menu Fax, da função de fax ou da tela início, pressionar  gera um bipe de erro. |
| 4 | <p>Verso</p>  <p>No menu Cópia, pressione  para excluir o último dígito à direita do valor de Contagem de Cópias. O valor padrão 1 é exibido se todo o número for excluído pressionando-se  várias vezes.</p> <p>Na Lista de Destinos de Fax, pressione  para excluir o último dígito à direita de um número inserido manualmente. Você também pode pressionar  para excluir totalmente uma entrada de atalho. Depois de excluir uma linha inteira, pressionar  mais uma vez move o cursor uma linha para cima.</p> <p>Na Lista de Destinos de E-mail, pressione  para excluir o caractere à esquerda do cursor. Se o caractere estiver em um atalho, o atalho será excluído.</p> |

Para aprender sobre a impressora

| Item | | Descrição |
|------|----------------------------------------------------------------------------------------------|---------------------------------------------------------------------------------------------------------------------------------------------------------------------------------------------------------------------------------------------------------------------------------------------------------------------------------------------------------------------------------------------------------------------------------------------------------------------------------------------------|
| 5 | Início  | Pressione  para retornar à tela inicial |
| 6 | Iniciar  | <ul style="list-style-type: none"> • Pressione  para iniciar o trabalho atual indicado no visor. • Na tela Início, pressione  para iniciar um trabalho de cópia com as configurações padrão. • Se for pressionado durante a digitalização de um trabalho, o botão não produzirá nenhum efeito. |
| 7 | Luz indicadora | Indica o status da impressora: <ul style="list-style-type: none"> • Apagada—Está desligada. • Verde piscando—A impressora está aquecendo, processando dados ou imprimindo. • Verde Sólido—A impressora está ligada, porém ociosa. • Vermelho piscando—É necessária a intervenção do operador. |
| 8 | Parar  | Interrompe toda a atividade da impressora É oferecida uma lista de opções quando Parada é exibido no visor. |

Para entender a tela início

Depois que a impressora é ligada e após um curto período de aquecimento, o visor exibe a seguinte tela básica, conhecida como tela de início. Use os botões da tela início para iniciar uma ação como copiar, enviar fax ou digitalizar; para abrir a tela de menus ou para responder mensagens.



| Item do visor | | Descrição |
|---------------|--------|-------------------------------------------------------------------------------------------------------------------------------------------------------|
| 1 | Copiar | Abre os menus Cópia Nota: A partir da tela início, você também poderá acessar os menus de Cópia pressionando um número do teclado numérico. |
| 2 | E-mail | Abre os menus E-mail. |
| 3 | Menus | Abre os menus. Esses menus só ficam disponíveis quando a impressora está no estado Pronto . |

Para aprender sobre a impressora

| Item do visor | | Descrição |
|---------------|------------------------------|----------------------------------------------------------------------------------------------------------------------------------------------------------------------------------------------------------------------------------------------------------------------------------------------------------------------------------------------------------------------------------------------------------------|
| 4 | FTP | Abre os menus de Protocolo de Transferência de Arquivo (FTP). Nota: Essa função deve ser configurada pelo responsável pelo suporte do sistema. Depois de configurada, ela é exibida com um item do visor. |
| 5 | Barra de mensagens de status | <ul style="list-style-type: none"> • Exibe o status atual da impressora, como Pronta ou Ocupada. • Mostra condições da impressora, como Toner Baixo. • Mostra mensagens de intervenção que fornecem instruções sobre o que você deve fazer para que a impressora continue o processamento, como Fechar porta ou Inserir cartucho de tinta. |
| 6 | Status/Suprimentos | Aparece no visor sempre que o status da impressora inclui uma mensagem que exige intervenção. Toque para acessar a tela de mensagens e obter mais informações sobre a mensagem, inclusive como limpá-la. |
| 7 | Dicas | Todos os menus têm um botão Dicas. As Dicas são um recurso de Ajuda sensível a contexto das telas de toque do visor. |
| 8 | Fax | Abre os menus de Fax |

Outros botões que podem ser exibidos na tela início:

| Item do visor | Função |
|-----------------------------|------------------------------------------------------------------------------------------------------------------------------------------------------------------------------------------------------------------------------------------------------------------------------------------------------------------------------------------------------------------------------------------------------------------------------------------------------------------------|
| Liberar Fax Retidos | Se esse botão for exibido, existem fax retidos com um horário de retenção programado previamente definido. Para acessar a lista de fax retidos, toque neste botão. |
| Pesquisar Trabalhos Retidos | Pesquisa qualquer um dos seguintes itens e retorna resultados da pesquisa: <ul style="list-style-type: none"> • Nomes de usuário para trabalhos de impressão retidos ou confidenciais • Nomes de trabalho para trabalhos retidos, com exceção de trabalhos confidenciais • Nomes de perfis • Nomes de trabalho ou recipientes de marcadores • Nomes de trabalho ou recipientes USB apenas para extensões suportadas |
| Trabalhos Retidos | Abre uma tela contendo todos os trabalhos retidos |
| Bloquear Dispositivo | Esse botão é exibido na tela quando a impressora está desbloqueada e o Número de Identificação Pessoal (PIN) de bloqueio do dispositivo não está definido. Tocar nesse botão abre uma tela de entrada de PIN. Inserir o PIN correto bloqueia o painel de controle da impressora (tela de toque e botões de hardware). |
| Dispositivo de Desbloqueio | Esse botão é exibido na tela quando a impressora está bloqueada. Os botões e atalhos do painel de controle não podem ser usados quando ele é exibido. Tocar nesse botão abre uma tela de entrada de PIN. Inserir o PIN correto desbloqueia o painel de controle da impressora (tela de toque e botões de hardware). |



| Item do visor | Função |
|--------------------|----------------------------------------------------------------------------------------------------------------------------------------------------------------------------------------------------------------------------------------------------------------------------------------------------------------------------------------------------------------------------------------------------------------------------------------------------------------------------------------------------------------------------------------------------------------------------------------------------------------------------------------------------------------------------------------------------------------------------|
| Cancelar Trabalhos | <p>Abre a tela Cancelar trabalhos. A tela Cancelar Trabalhos mostra três cabeçalhos: Imprimir, Fax e Rede.</p> <p>Os seguintes itens estão disponíveis sob os cabeçalhos Imprimir, Fax e Rede:</p> <ul style="list-style-type: none"> • Trabalho de impressão • Trabalho de cópia • Perfil de fax • FTP • Envio de e-mail <p>Cada cabeçalho possui uma lista de trabalhos exibidos em uma coluna que exibe apenas três trabalhos por tela. Cada trabalho é exibido como um botão no qual você pode tocar para acessar informações sobre o trabalho. Se houver mais de três trabalhos na coluna, uma seta aparecerá possibilitando que você navegue pelos trabalhos.</p> |






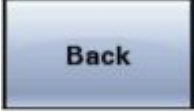
Uso dos botões da tela de toque

Nota: Dependendo das suas opções e da configuração administrativa, a tela e os botões poderão ser diferentes dos mostrados aqui.



Amostra de tela de toque





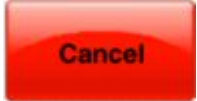



| Botão | Função |
|---------------------------------------------------------------------------------------------------------------|----------------------------|
| <p>Início</p>  | Retorna para a tela início |
| <p>Rolagem para baixo</p>  | Abre uma lista suspensa |


| Botão | Função |
|----------------------------------------------------------------------------------------------------------------------------|-----------------------------------------------------------|
| Diminuição de rolagem para a esquerda  | Rola até outro valor, em ordem decrescente |
| Aumento de rolagem para a direita  | Rola até outro valor, em ordem crescente |
| Seta esquerda  | Rola para a esquerda |
| Seta direita  | Rola para a direita |
| Enviar  | Salva um valor como a nova configuração padrão do usuário |
| Verso  | Navega de volta para a tela anterior |

Outros botões da tela de toque

| Botão | Função |
|--------------------------------------------------------------------------------------------------------|--------------------------|
| Seta para baixo  | Desce até a próxima tela |
| Seta para cima  | Sobre até a próxima tela |


| Botão | Função |
|---------------------------------------------------------------------------------------------------------------------|----------------------------------------------------------------------------------------------------------------------------------------------------------------------------------------------------------------------------------------------------------------------------------------------------------------------------------------------------------------------------------------------------------------------------------------------------------------------------------------------------------------------------------------------------------------------------------------------------------------------------------------------------------------------------------------------------------|
| Botão de rádio não selecionado  | Este é um botão de rádio não selecionado. O botão de rádio fica cinza para indicar que não está selecionado. |
| Botão de rádio selecionado  | Este é um botão de rádio selecionado. O botão de rádio fica azul para indicar que está selecionado. |
| Cancelar Trabalhos  | Abre a tela Cancelar trabalhos. A tela Cancelar Trabalhos mostra três cabeçalhos: Imprimir, Fax e Rede. Os seguintes itens estão disponíveis sob os cabeçalhos Imprimir, Fax e Rede: <ul style="list-style-type: none"> • Trabalho de impressão • Trabalho de cópia • Perfil de fax • FTP • Envio de e-mail Cada cabeçalho possui uma lista de trabalhos exibidos em uma coluna que exibe apenas três trabalhos por tela. Cada trabalho é exibido como um botão no qual você pode tocar para acessar informações sobre o trabalho. Se houver mais de três trabalhos na coluna, uma seta aparecerá possibilitando que você navegue pelos trabalhos. |
| Continuar  | Toque neste botão quando for preciso fazer mais alterações para um trabalho ou após a limpeza de um atolamento de papel. |
| Cancelar  | <ul style="list-style-type: none"> • Cancela uma ação ou seleção • Cancela uma tela e retorna à tela anterior |
| Selecionar  | Seleciona um menu ou item de menu |

Recursos

| Recurso | Descrição |
|------------------------------------------------------------------------------------------------------------------------|---------------------------------------------------------------------------------------------------------------------------------------------------------------------------------------------------------------------------------------------------------------------------------------------------------------------------------------------------------------------------------------------------------------------------------------------------------------------------------------------------------------------------------------------------------------------------------------------------|
| <p>Linha de caminho de menus: <u>Menus</u>→<u>Configurações</u>→<u>Copiar Configurações</u>→ Número de Cópias</p> | <p>Existe uma Linha de caminho de menus na parte superior de cada tela de menu. Esse recurso age como um "rastros", mostrando o caminho seguido até o menu atual. Fornece a localização exata dentro dos menus.</p> <p>Toque em qualquer uma das palavras sublinhadas para retornar ao menu ou item de menu relacionado.</p> <p>Número de Cópias não está sublinhado por ser a tela atual. Se você tocar na palavra sublinhada na tela Número de Cópias antes que o Número de Cópias tenha sido definido e salvo, a seleção não será salva e não se tornará a configuração padrão do usuário.</p> |
| <p>Alerta de mensagem de serviço</p>  | <p>Se ocorrer uma mensagem de serviço que feche uma função, como cópia ou fax, um ponto vermelho estático será exibido sobre o botão de função na tela início. Isso indica que existe uma mensagem de serviço.</p> |

Configuração adicional da impressora

Instalação de opções internas

 **ATENÇÃO—PERIGO DE CHOQUE:** Se você estiver acessando a placa do sistema ou instalando o hardware opcional ou dispositivos de memória após a configuração da impressora, desligue a impressora e desconecte o cabo de alimentação da tomada antes de prosseguir. Se houver outros dispositivos conectados à impressora, desligue-os e desconecte os cabos que vão para a impressora.

Você pode personalizar a capacidade de memória e a conectividade da impressora adicionando placas opcionais. As instruções desta seção explicam como instalar as placas disponíveis; você também pode usá-las para localizar uma placa para remoção.

É possível que nem todas as opções estejam disponíveis. Para obter mais informações, entre em contato com o local em que você adquiriu a impressora.

Opções internas disponíveis

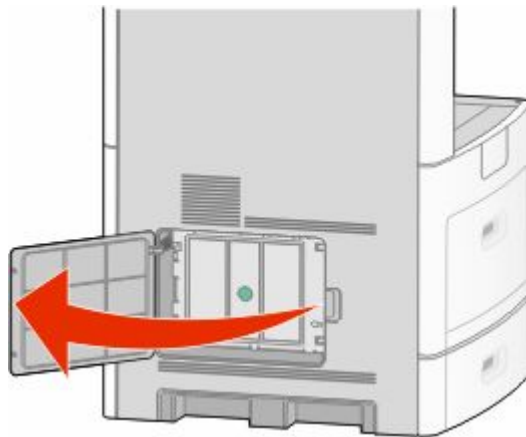
- Placas de memória
 - Memória da impressora
 - Memória flash
 - Fontes
- placas de Firmware
 - Código de Barras e Formulários
 - IPDS e SCS/TNe
 - PrintCryption™
 - PRESCRIBE
- Disco rígido da impressora
- Portas de Soluções Internas (ISP)
 - RS-232-ISP Serial C
 - Paralela 1284-B ISP
 - MarkNet™ N8150802.11 b/g/n ISP Wireless
 - MarkNet N8130 10/100 Fiber ISP
 - MarkNet N8120 10/100/1000 Ethernet ISP
- MarkNet N8110 V-34 Placa de Fax

Como acessar a placa do sistema para instalar opções internas

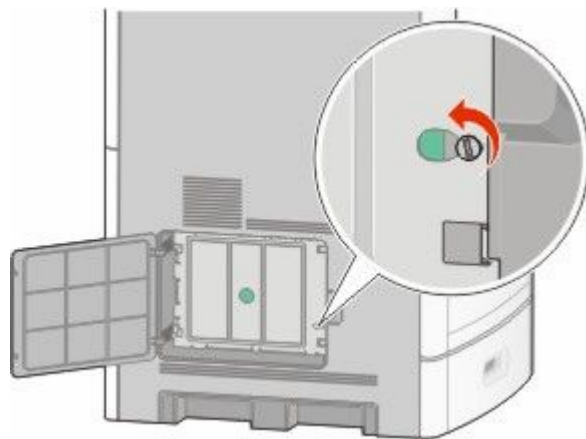
Nota: Essa operação exige uma chave de fenda chata.

⚠ ATENÇÃO—PERIGO DE CHOQUE: Se você estiver acessando a placa do sistema ou instalando o hardware opcional ou dispositivos de memória após a configuração da impressora, desligue a impressora e desconecte o cabo de alimentação da tomada antes de prosseguir. Se houver outros dispositivos conectados à impressora, desligue-os e desconecte os cabos que vão para a impressora.

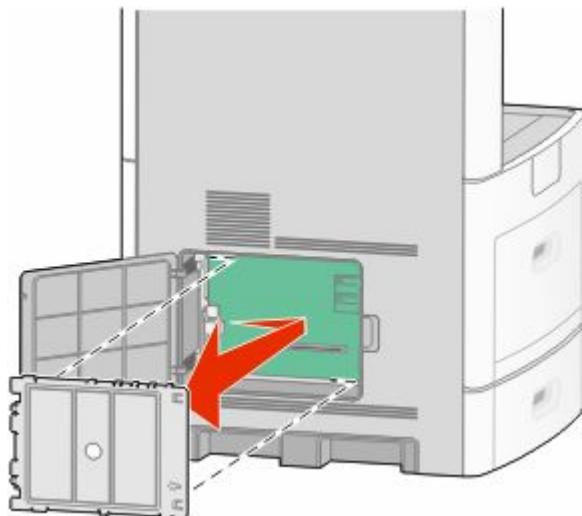
1 Abra a porta da placa do sistema.



2 Solte o(s) parafuso(s) da tampa da placa de sistema.

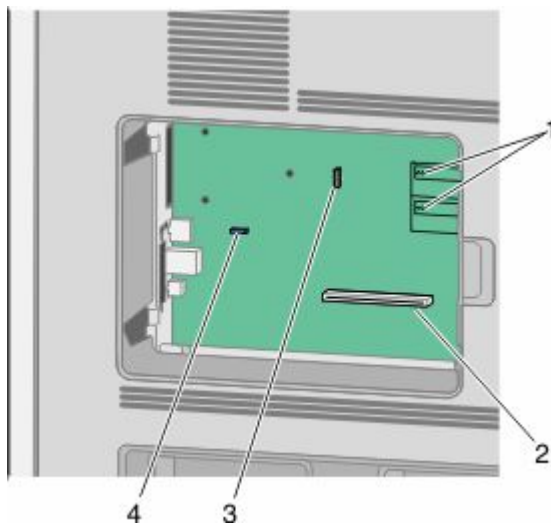


3 Remoção da tampa da placa de sistema.



4 Use a ilustração abaixo para localizar o conector apropriado.

Aviso—Dano Potencial: Os componentes elétricos da placa do sistema são facilmente danificados pela eletricidade estática. Toque em alguma parte metálica da impressora antes de tocar em qualquer conector ou componente eletrônico da placa do sistema.



| | |
|----------|----------------------------------------------------------------------|
| 1 | Conectores da placa de firmware e de memória flash |
| 2 | Conector da placa de memória |
| 3 | Porta de Soluções Internas ou conector do disco rígido da impressora |
| 4 | Conector de placa de fax |

Instalação de uma placa de memória

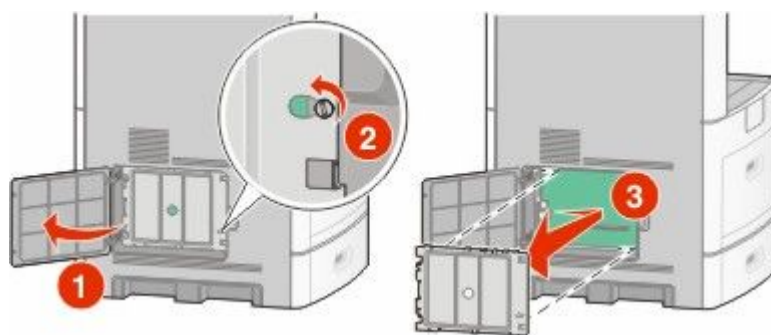
Nota: Essa tarefa exige uma chave de fenda chata.

⚠️ ATENÇÃO—PERIGO DE CHOQUE: Se você estiver acessando a placa do sistema ou instalando o hardware opcional ou dispositivos de memória após a configuração da impressora, desligue a impressora e desconecte o cabo de alimentação da tomada antes de prosseguir. Se houver outros dispositivos conectados à impressora, desligue-os e desconecte os cabos que vão para a impressora.

Aviso—Dano Potencial: Os componentes elétricos da placa do sistema são facilmente danificados pela eletricidade estática. Toque em alguma parte metálica da impressora antes de tocar em qualquer conector ou componente eletrônico da placa do sistema.

Uma placa de memória opcional pode ser adquirida separadamente e conectada à placa do sistema. Para instalar a placa de memória:

- 1 Acesse a placa do sistema.



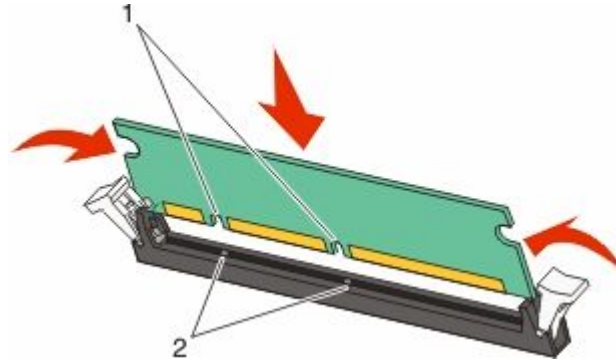
- 2 Desembale a placa de memória.

Nota: Evite tocar nos pontos de conexão ao longo da borda da placa.

- 3 Abra as travas do conector da placa de memória.



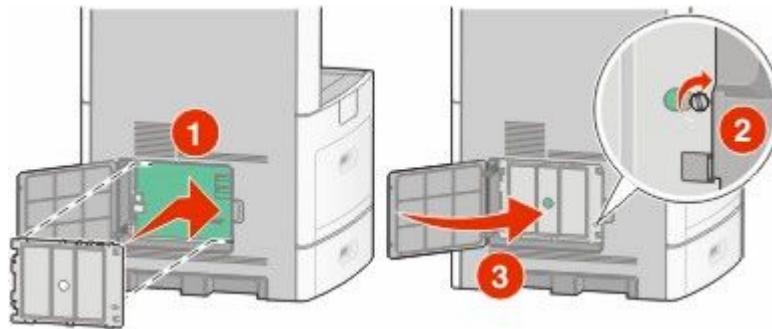
4 Alinhe os entalhes da placa de memória com as saliências do conector.



| | |
|---|------------|
| 1 | Entalhes |
| 2 | Saliências |

5 Empurre a placa de memória para dentro do conector até que ela se encaixe

6 Substitua a tampa da placa do sistema e feche e porta da placa do sistema.



Instalação de uma placa de memória flash ou de firmware

Nota: Essa tarefa exige uma chave de fenda chata.

A placa do sistema tem dois conectores para uma placa opcional de memória flash ou de firmware. Somente uma poderá ser instalada, mas os conectores são intercambiáveis.

⚠ ATENÇÃO—PERIGO DE CHOQUE: Se você estiver acessando a placa do sistema ou instalando o hardware opcional ou dispositivos de memória após a configuração da impressora, desligue a impressora e desconecte o cabo de alimentação da tomada antes de prosseguir. Se houver outros dispositivos conectados à impressora, desligue-os e desconecte os cabos que vão para a impressora.

Aviso—Dano Potencial: Os componentes elétricos da placa do sistema são facilmente danificados pela eletricidade estática. Toque em alguma parte metálica da impressora antes de tocar em qualquer conector ou componente eletrônico da placa do sistema.

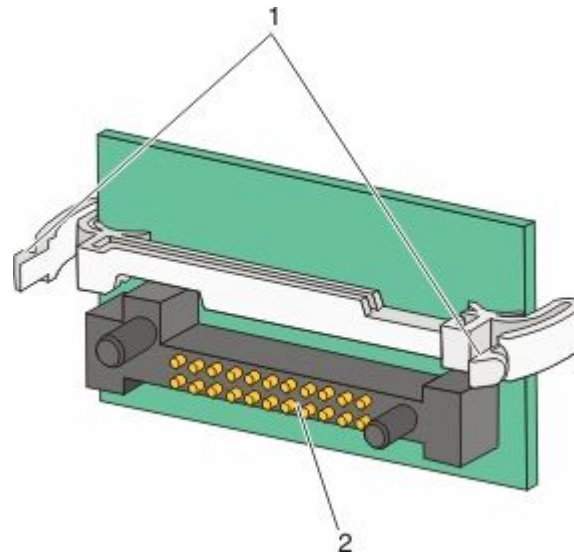
1 Acesse a placa do sistema.



2 Desembale a placa.

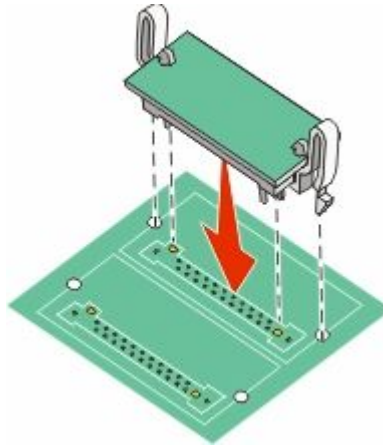
Nota: Evite tocar em qualquer componente elétrico na placa.

3 Segurando a placa pelas laterais, alinhe os pinos plásticos na placa com os buracos da placa do sistema.



| | |
|----------|-----------------|
| 1 | Pinos plásticos |
| 2 | Pinos metálicos |

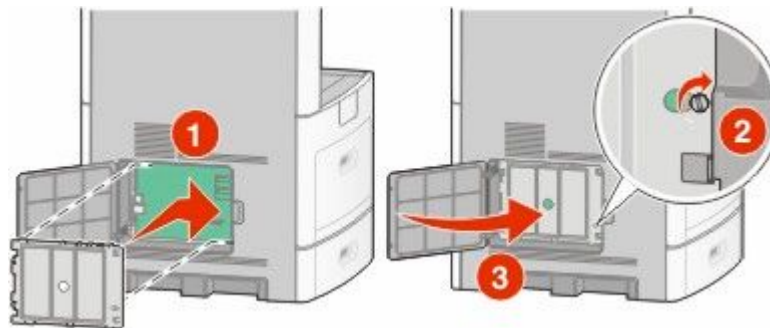
4 Encaixe a placa.



Notas:

- Toda a extensão do conector da placa deve tocar na placa do sistema e ficar alinhada com ela.
- Tome cuidado para não danificar os conectores.

5 Substitua a tampa da placa do sistema e feche e porta da placa do sistema.



Instalação da Porta de Soluções Internas

A placa do sistema suporta um Porta de Soluções Interna (ISP) opcional da . Instale uma ISP para opções adicionais de conectividade.

Nota: Essa operação exige uma chave de fenda chata.

⚠️ ATENÇÃO—PERIGO DE CHOQUE: Se você estiver acessando a placa do sistema ou instalando o hardware opcional ou dispositivos de memória após a configuração da impressora, desligue a impressora e desconecte o cabo de alimentação da tomada antes de prosseguir. Se houver outros dispositivos conectados à impressora, desligue-os e desconecte os cabos que vão para a impressora.

Aviso—Dano Potencial: Os componentes elétricos da placa do sistema são facilmente danificados pela eletricidade estática. Toque em alguma parte metálica da impressora antes de tocar em qualquer conector ou componente eletrônico da placa do sistema.

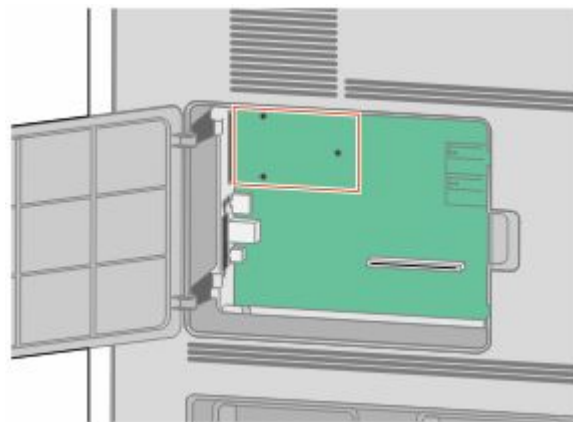
- 1 Acesse a placa do sistema.



- 2 Tire a ISP e o tê plástico da embalagem.

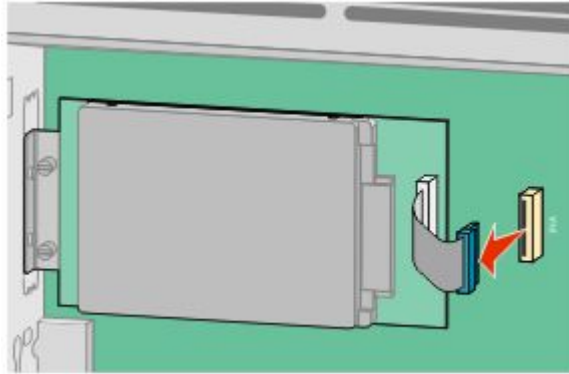
Nota: Evite tocar nos componentes da placa.

- 3 Localize o conector apropriado na placa do sistema.

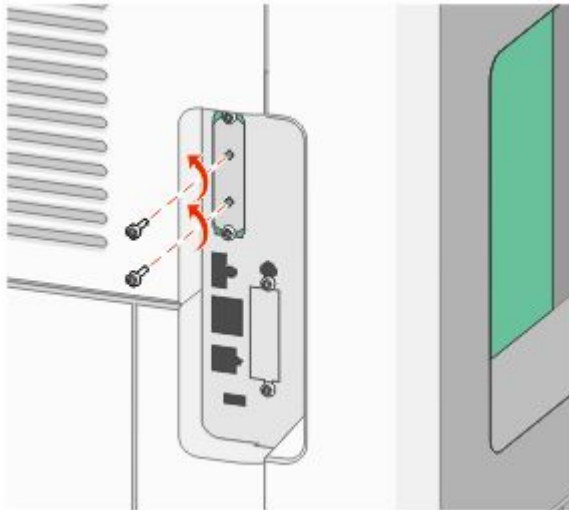


Nota: Se um disco rígido opcional da impressora estiver instalado, o disco rígido da impressora deverá ser removido primeiro. Para remova as unidades de disco:

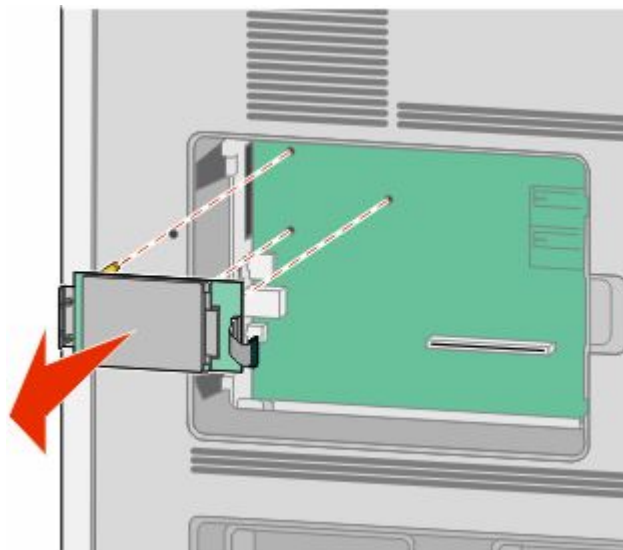
- a** Desconecte o cabo da interface do disco rígido da impressora da placa do sistema, deixando o cabo conectado ao disco rígido da impressora. Para desconectar o cabo, aperte o plug do cabo da interface para soltar o latch antes de puxar o cabo para fora.



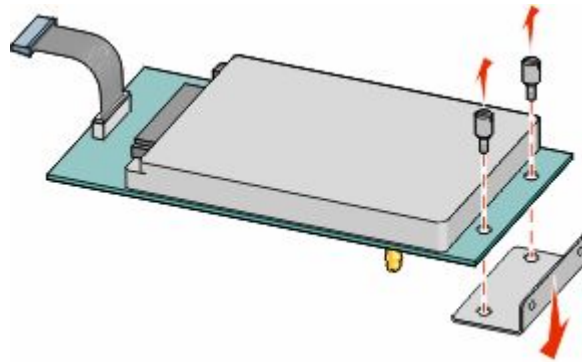
- b** Remova os parafusos que estão fixando o disco rígido da impressora.



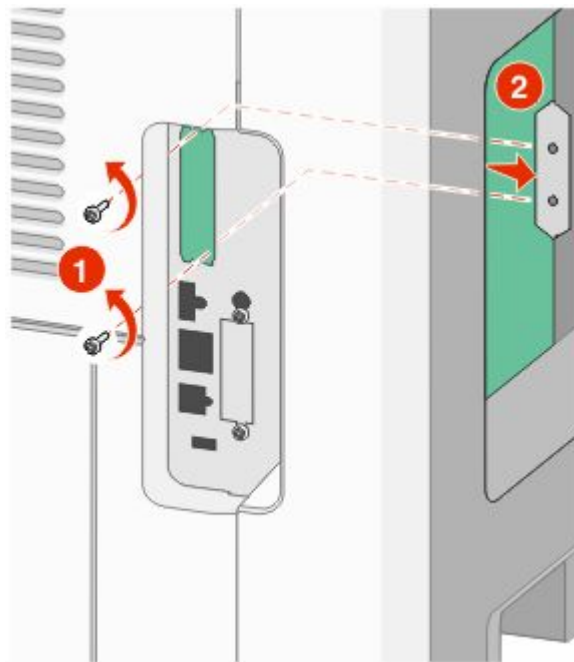
- c** Remova o disco rígido da impressora puxando-o para cima para desinstalar os afastadores.



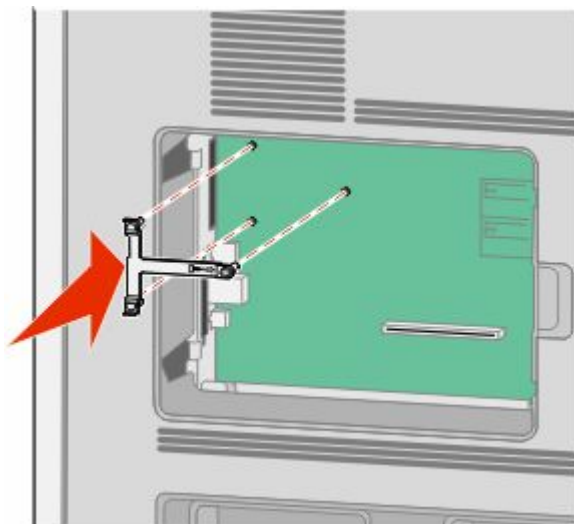
- d** Remova os parafusos de aperto manual que prendem o suporte de montagem do disco rígido da impressora ao disco rígido da impressora e, em seguida, remova o console. Deixe o disco rígido da impressora de lado.



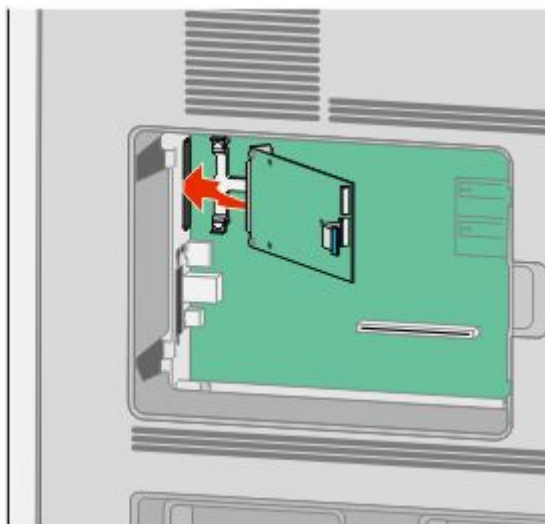
- 4** Remova a tampa de metal da abertura da ISP.



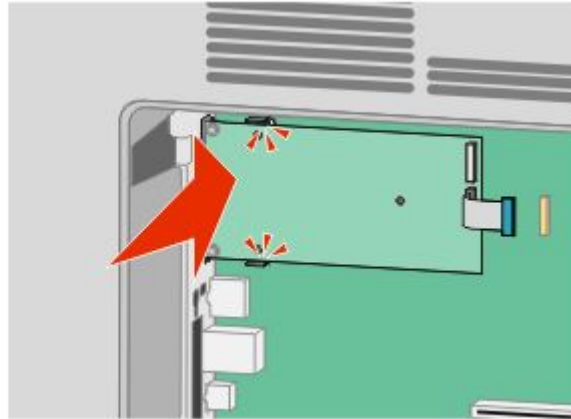
- 5** Alinhe o tee plástico aos buracos na placa do sistema e, em seguida, pressione para baixo até que o tee se encaixe. Certifique-se de que cada pino do tee esteja totalmente encaixado e que o tee está firme na placa do sistema.



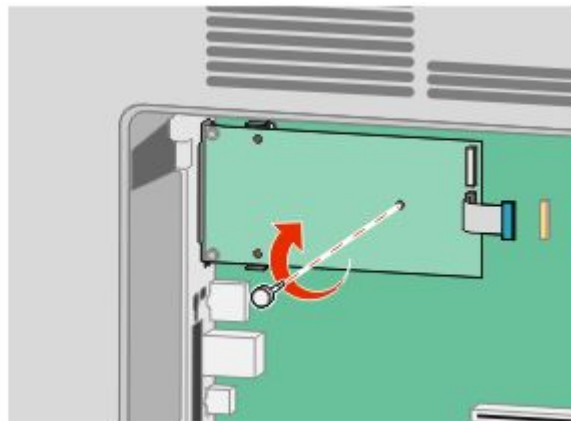
- 6** Instale a ISP no tee plástico. Coloque a ISP sobre o tee plástico, formando um ângulo e, em seguida, aproxime o tee plástico de maneira que qualquer conector solto passa pela abertura da ISP na gaiola da placa do sistema.



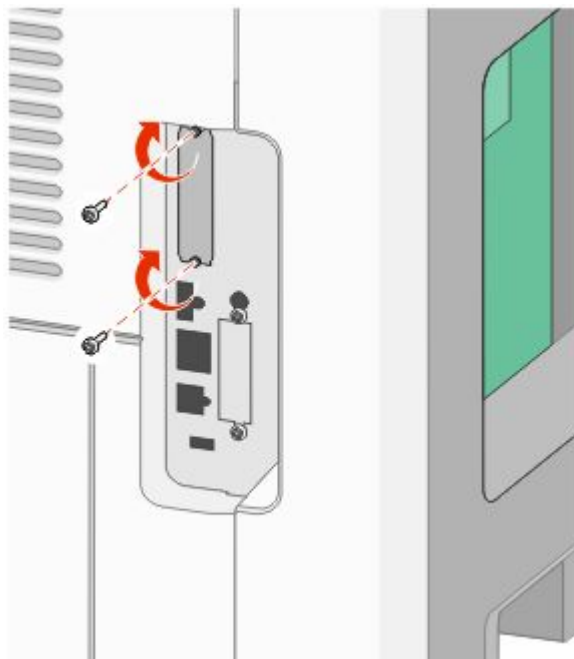
7 Abaixar a ISP em direção ao tee de plástico até que a ISP esteja encaixada entre as guias do tee de plástico.



8 Insira o longo parafuso de aperto manual e gire-o no sentido horário o suficiente para fixar a ISP, mas não aperte o parafuso demais neste momento.



9 Conecte os dois parafusos fornecidos para fixar o suporte de montagem da ISP na gaiola da placa do sistema.

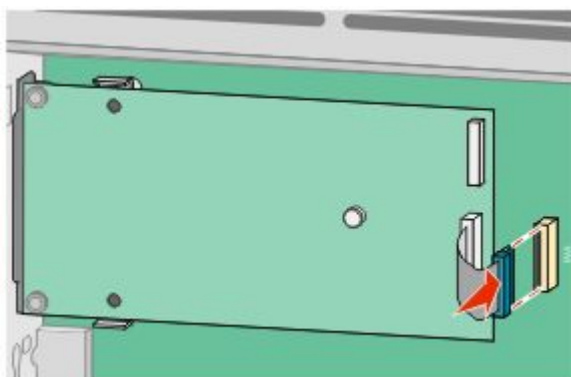


10 Aperte o parafuso de aperto manual.

Nota: Não sobrecarregue o parafuso de aperto manual.

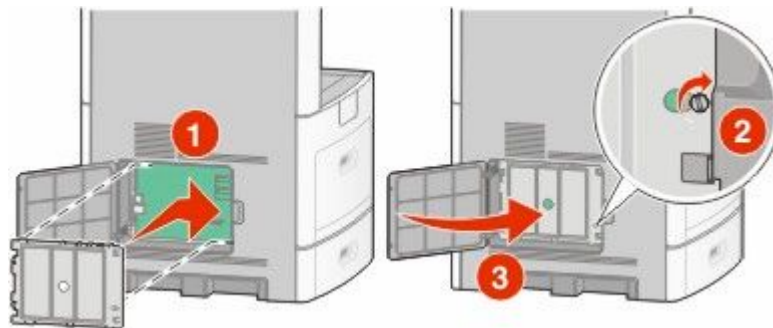
11 Insira o plug da interface do cabo da ISP no receptor da placa do sistema.

Nota: Os plugs e receptores possuem códigos de cores.



12 Se o disco rígido da impressora foi instalado anteriormente, conecte-o a ISP. Para obter mais informações, consulte "Instalação de um disco rígido da impressora" na página 37.

13 Substitua a tampa da placa do sistema e feche e porta da placa do sistema.



Instalação de um disco rígido da impressora

O disco rígido opcional da impressora pode ser instalado com ou sem a Porta de Soluções Internas (ISP).

Nota: Essa operação exige uma chave de fenda chata.

⚠ ATENÇÃO—PERIGO DE CHOQUE: Se você estiver acessando a placa do sistema ou instalando o hardware opcional ou dispositivos de memória após a configuração da impressora, desligue a impressora e desconecte o cabo de alimentação da tomada antes de prosseguir. Se houver outros dispositivos conectados à impressora, desligue-os e desconecte os cabos que vão para a impressora.

Aviso—Dano Potencial: Os componentes elétricos da placa do sistema são facilmente danificados pela eletricidade estática. Toque em alguma parte metálica da impressora antes de tocar em qualquer conector ou componente eletrônico da placa do sistema.

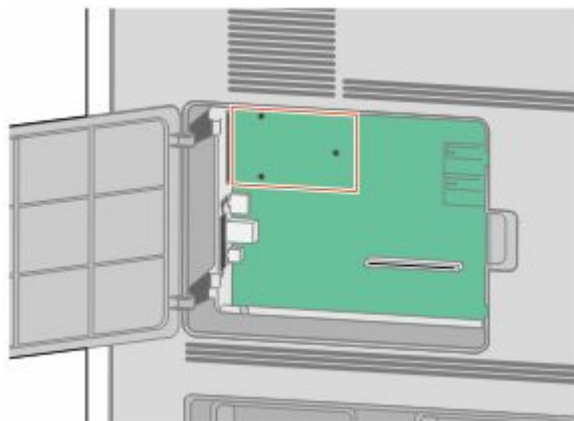
1 Acesse a placa do sistema.



2 Tire o disco rígido da impressora da embalagem.

Nota: Evite tocar nos componentes da placa.

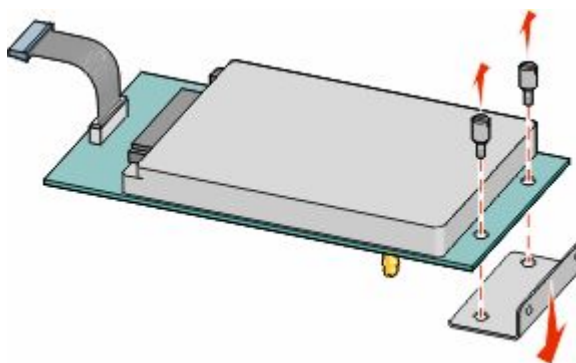
3 Localize o conector apropriado na placa do sistema.



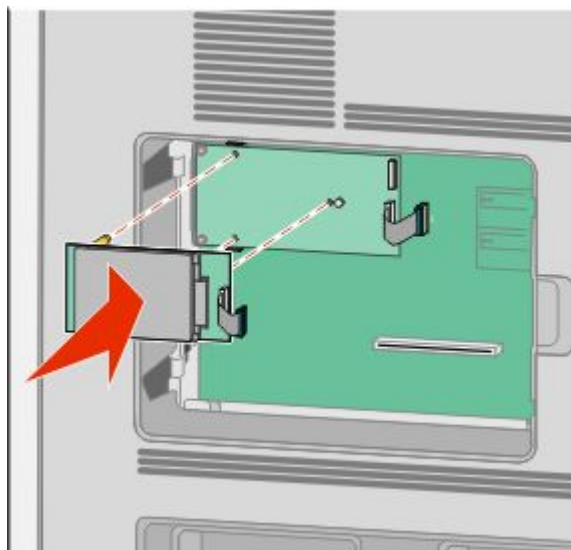
Nota: Caso uma ISP opcional já esteja instalada, o disco rígido da impressora deve ser instalado sobre a ISP.

Instalação de um disco rígido da impressora na ISP:

- a** Utilizando a chave de fenda de cabeça chata para soltar os parafusos, remova os parafusos de aperto manual que prendem o suporte de montagem do disco rígido da impressora ao disco rígido da impressora e, em seguida, remova o suporte.



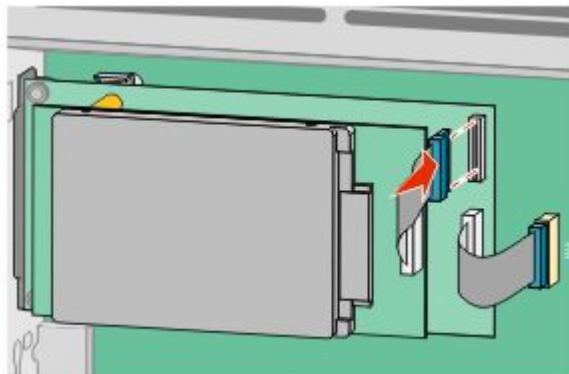
- b** Alinhe os afastadores do disco rígido da impressora aos buracos na ISP e, em seguida, pressione para baixo no disco rígido da impressora até que os afastadores estejam fixados no lugar.



Configuração adicional da impressora

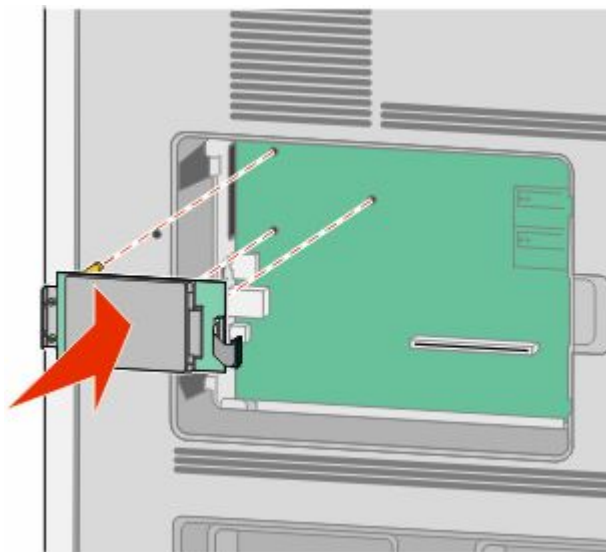
- c Insira o plug do cabo da interface do disco rígido da impressora no receptor da ISP.

Nota: Os plugs e receptores possuem códigos de cores.

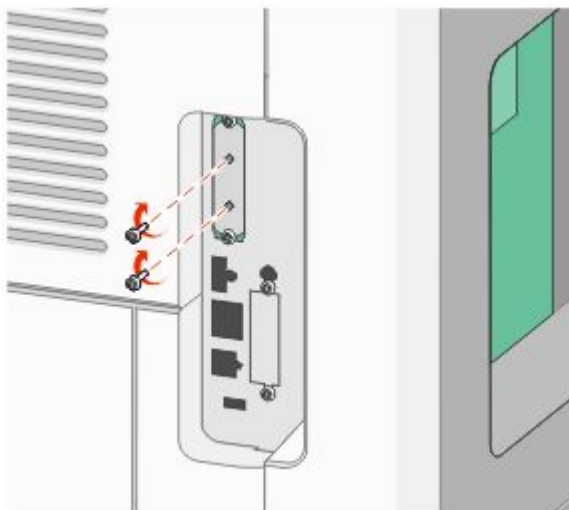


Para instalar o disco rígido da impressora diretamente na placa do sistema:

- a Alinhe os afastadores do disco rígido da impressora aos buracos na placa do sistema e, em seguida, pressione para baixo no disco rígido da impressora até que os afastadores estejam fixados no lugar.

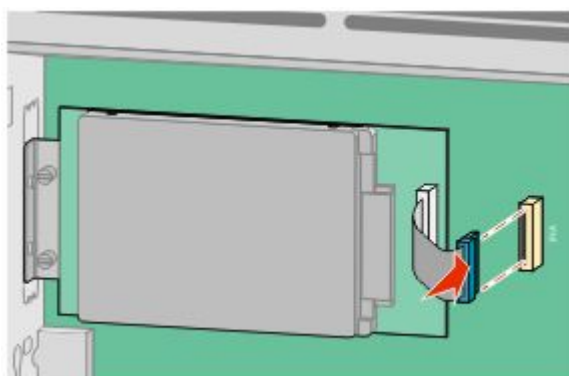


- b** Conecte os dois parafusos fornecidos para fixar o suporte de montagem do disco rígido da impressora.

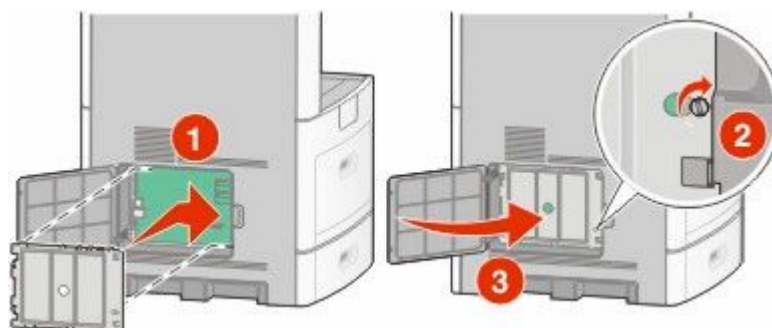


- c** Insira o plug do cabo da interface do disco rígido da impressora no receptor da placa do sistema.

Nota: Os plugs e receptores possuem códigos de cores.



- 4** Substitua a tampa da placa do sistema e feche e porta da placa do sistema.



Instalação da placa de fax

Nota: Essa tarefa exige uma chave de fenda chata.

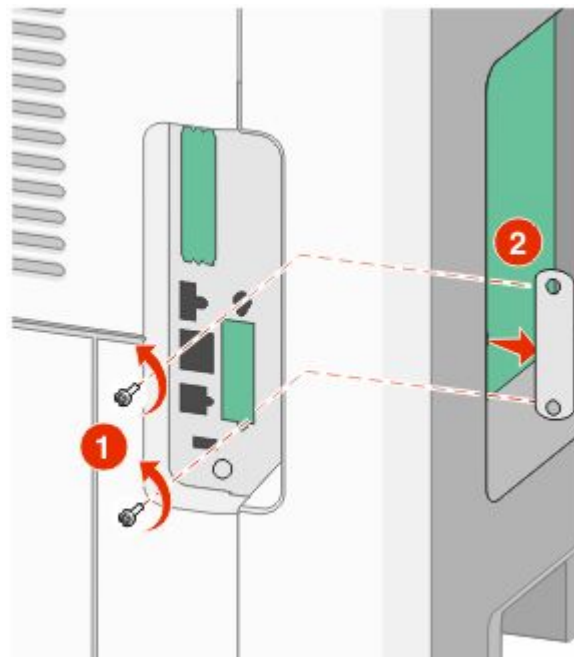
⚠ ATENÇÃO—PERIGO DE CHOQUE: Se você estiver acessando a placa do sistema ou instalando o hardware opcional ou dispositivos de memória após a configuração da impressora, desligue a impressora e desconecte o cabo de alimentação da tomada antes de prosseguir. Se houver outros dispositivos conectados à impressora, desligue-os e desconecte os cabos que vão para a impressora.

Aviso—Dano Potencial: Os componentes elétricos da placa do sistema são facilmente danificados pela eletricidade estática. Toque em alguma parte metálica da impressora antes de tocar em qualquer conector ou componente eletrônico da placa do sistema.

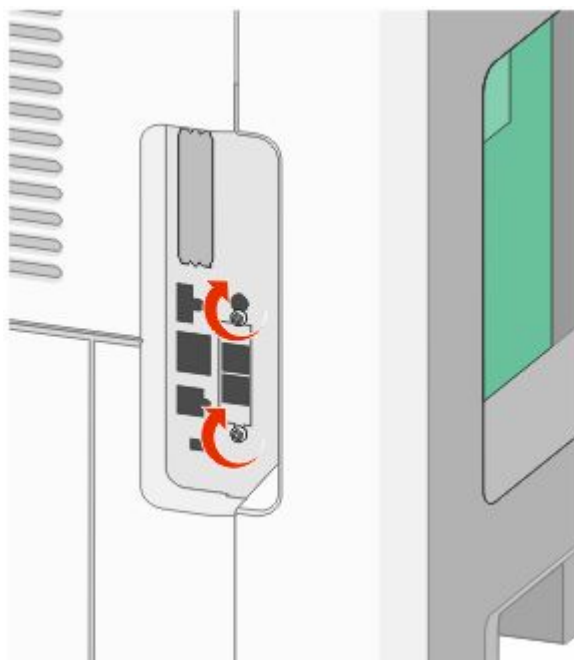
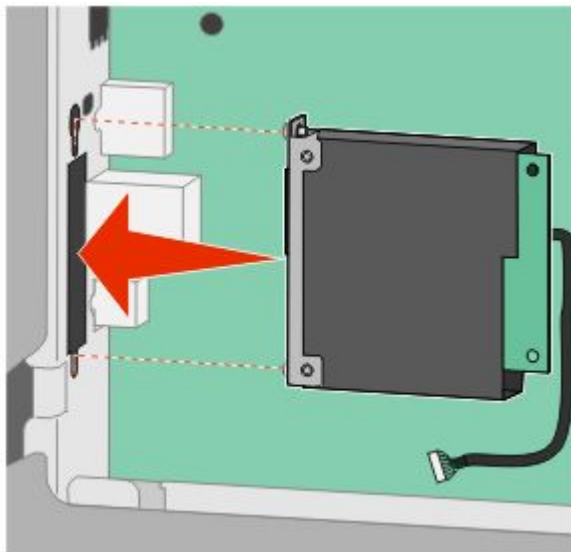
- 1 Acesse a placa do sistema.



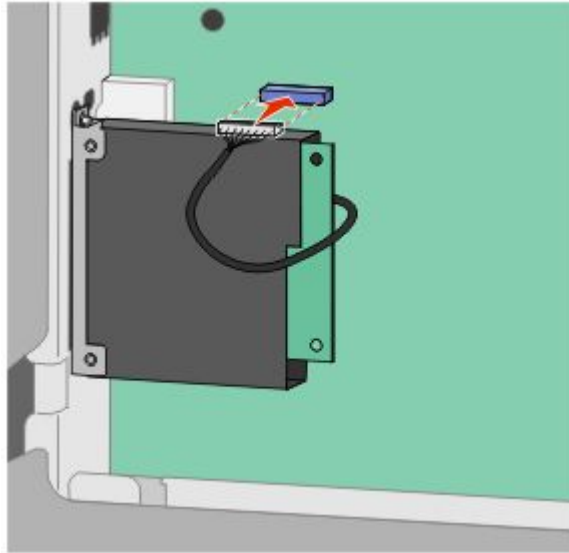
- 2 Tire a placa de fax da embalagem.
- 3 Remova a tampa de metal da abertura da placa de fax.



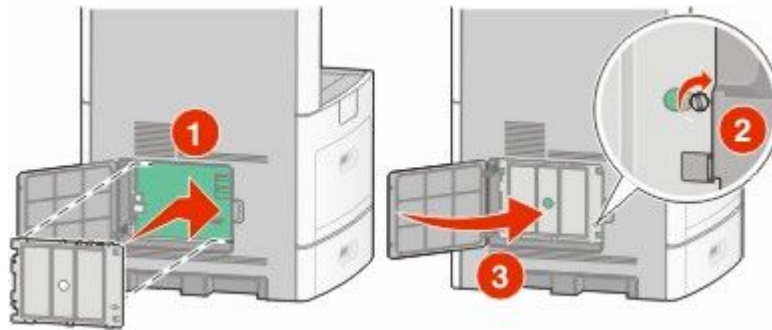
4 Insira a placa de fax e prenda os dois parafusos fornecidos para fixar a placa de fax no suporte de montagem.



5 Insira o plug da interface do cabo da placa de fax no receptor da placa do sistema.



6 Substitua a tampa da placa do sistema e feche e porta da placa do sistema.

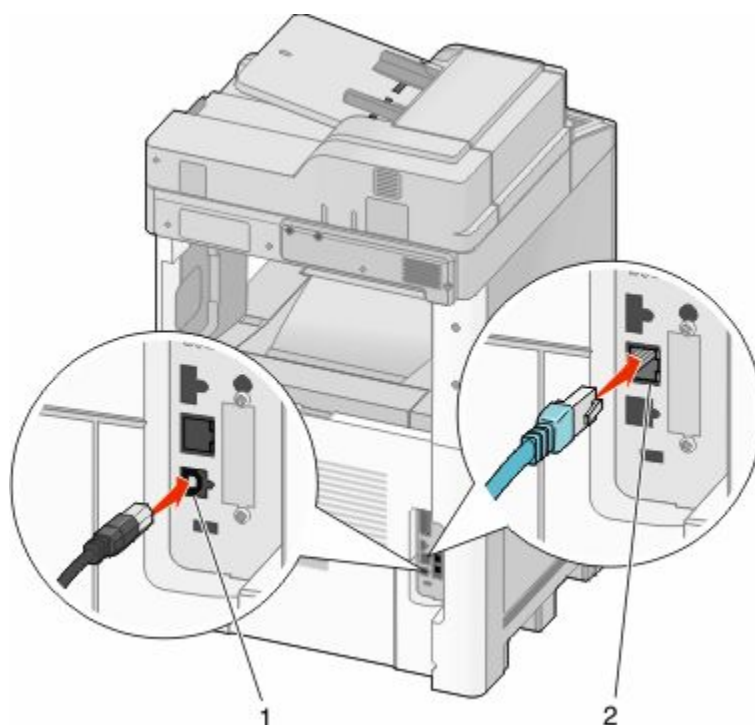


Conexão de cabos

Conecte a impressora ao computador usando um cabo USB ou Ethernet.

Certifique-se de corresponder o seguinte:

- O símbolo USB do cabo com o símbolo USB da impressora.
- O cabo Ethernet apropriado e a porta Ethernet.



| | |
|---|----------------|
| 1 | porta USB |
| 2 | porta Ethernet |

Verificação da configuração da impressora


Assim que todas as opções de hardware e software estiverem instaladas e a impressora estiver ligada, verifique se a impressora está configurada corretamente imprimindo o seguinte:

- **Página do menu Configurações** - Utilize essa página para verificar se todas as opções da impressora estão instaladas corretamente. Uma lista com as opções instaladas aparece na parte inferior da página. Se uma opção que você instalou não estiver listada, é porque não foi instalada corretamente. Remova a opção e instale-a novamente.
- **Página de configuração de rede** - Se a sua impressora é um modelo de rede e estiver conectada a uma rede, imprima uma página de configuração de rede para verificar a conexão da rede. Essa página também fornece informações importantes que ajudam a configurar a impressão em rede.

Impressão uma página de configurações de menu


Imprima uma página de configurações de menu para revisar as configurações de menu atuais e verificar se as opções da impressora estão instaladas corretamente.

Nota: Caso ainda não tenha feito nenhuma alteração nas configurações do item de menu, a página de configurações do menu lista todas as configurações padrão de fábrica. Depois que você seleciona e salva as demais configurações nos menus, eles substituem as configurações padrão de fábrica como *configurações padrão do usuário*. As configurações padrão do usuário permanecem até que você acesse o menu novamente, escolha outro valor e salve-o. Para restaurar as configuração padrão de fábrica, consulte “Restauração das configurações padrão de fábrica” na página 267.

- 1 Certifique-se de que a impressora esteja ligada e que a mensagem **Pronto** apareça.
- 2 Na tela início, toque em .
- 3 Toque em **Relatórios**.
- 4 Toque em **Página de Configuração de Menu**.
A página de configuração de menu e a impressora retornam a tela inicial.

Impressão de uma página de configuração de rede

Se a impressora estiver conectada a uma rede, imprima uma página de configuração de rede para verificar a conexão da rede. Essa página também fornece informações importantes que ajudam a configurar a impressão em rede.

- 1 Certifique-se de que a impressora esteja ligada e que a mensagem **Pronto** apareça.
- 2 Na tela início, toque em .
- 3 Toque em **Relatórios**.
- 4 Toque em **Página de Configuração de Rede**.
A página de configuração de rede e a impressora retornam a tela inicial.
- 5 Consulte a primeira seção da página de configuração de rede e confirme se o Status está definido como “Conectado”.

Se o Status estiver definido como “Não conectado”, talvez o ponto de LAN não esteja ativo ou o cabo de rede não esteja funcionando corretamente. Consulte o responsável pelo suporte do sistema para obter uma solução e, depois, imprima outra página de configuração de rede.

Configuração do software da impressora

Instalando o software da impressora

Um driver de impressora é um software que permite que o computador se comunique com a impressora. O software da impressora geralmente é instalado durante a configuração inicial da impressora. Caso precise instalar o software após a instalação, siga estas instruções:

Para usuários do Windows

- 1 Feche todos os programas abertos.
- 2 Insira o CD de *Software e Documentação*.
- 3 Na caixa de diálogo de instalação principal, clique em **Instalar**.
- 4 Siga as instruções na tela.

Para usuários Macintosh

- 1 Feche todos os aplicativos abertos.
- 2 Insira o CD de *Software e Documentação*.
- 3 No Finder, clique duas vezes no ícone do CD da impressora exibido automaticamente.
- 4 Clique duas vezes no ícone **Instalar**.
- 5 Siga as instruções na tela.


Atualize as opções disponíveis no driver da impressora.

Uma vez que o software da impressora e qualquer opção estejam instalados, será necessário adicionar manualmente as opções no driver da impressora para que elas fiquem disponíveis para os trabalhos de impressão.

Para usuários do Windows

- 1 Execute um dos seguintes procedimentos:

No Windows Vista

- a Clique em .
- b Clique em **Painel de Controle**.
- c Clique em **Hardware e Sons**.
- d Clique em **Impressoras**.

No Windows XP

- a Clique em **Iniciar**.
- b Clique em **Impressoras e Fax**.

No Windows 2000

- a Clique em **Iniciar**.
- b Clique em **Configurações → Impressoras**.

- 2 Selecione a impressora.
- 3 Clique com o botão direito na impressora e, em seguida, selecione **Propriedades**.
- 4 Clique na guia Instalar Opções.
- 5 Em Opções Disponíveis, adicione qualquer opção de hardware instalada.
- 6 Clique em **Aplicar**.

Para usuários Macintosh

Para Mac OS X versão 10.5

- 1 No menu Apple, escolha **Preferências do Sistema**.
- 2 Clique em **Imprimir e Enviar Fax**.
- 3 Selecione a impressora e, em seguida, clique em **Opções e Suprimentos**.
- 4 Clique em **Driver** e, em seguida, adicione qualquer opção de hardware instalada.
- 5 Clique em **OK**.

Para Mac OS X versão 10.4 e anterior

- 1 No menu Ir para, escolha **Aplicativos**.
- 2 Clique duas vezes em **Utilitários** ou **Centro de Impressão** ou **Utilitário de Instalação da Impressora**.
- 3 Selecione a impressora e a partir do menu Impressoras, escolha **Exibir Informações**.
- 4 No menu pop-up, escolha **Opções Instaláveis**.
- 5 Adicione qualquer opção de hardware instalada e, em seguida, clique em **Aplicar Alterações**.

Configuração de impressão wireless

Informações necessárias para configurar a impressora em uma rede wireless

Nota: Não conecte os cabos de instalação ou de rede até que seja solicitado pelo software de configuração.

- **SSID**—O SSID também é citado como o nome da rede.
- **Modo Wireless (ou Modo Rede)**—O modo será infra-estrutura ou ad hoc.
- **Canal (para redes ad hoc)**—O canal padrão é automático para redes infra-estrutura.

Algumas redes ad hoc também precisarão de configuração automática. Entre em contato com a pessoa responsável pelo suporte ao sistema se não estiver certo quanto ao canal que deve ser selecionado.

- **Método Segurança**—Existem três opções para o Método Segurança:

- Chave WEP

Se a sua rede utiliza mais de uma chave WEP, insira até quatro nos espaços disponíveis. Selecione a chave atualmente utilizada na rede selecionando a Chave de Transmissão WEP Padrão.

ou

- Senha WPA ou WPA2

WPA inclui criptografia como uma camada adicional de segurança. As opções são AES ou TKIP. A criptografia deve ser do mesmo tipo no roteador e na impressora, caso contrário a impressora não conseguirá se comunicar na rede.

- Sem segurança

Se a sua rede wireless não utiliza nenhum tipo de segurança, você não terá informações de segurança.

Nota: Não é recomendado utilizar uma rede wireless sem segurança.

Se a impressora está instalada em uma rede 802.1X através do método Avançado, será preciso ter:

- Tipo de autenticação
- Tipo de autenticação interna
- Senha e nome do usuário 802.1X
- Certificados

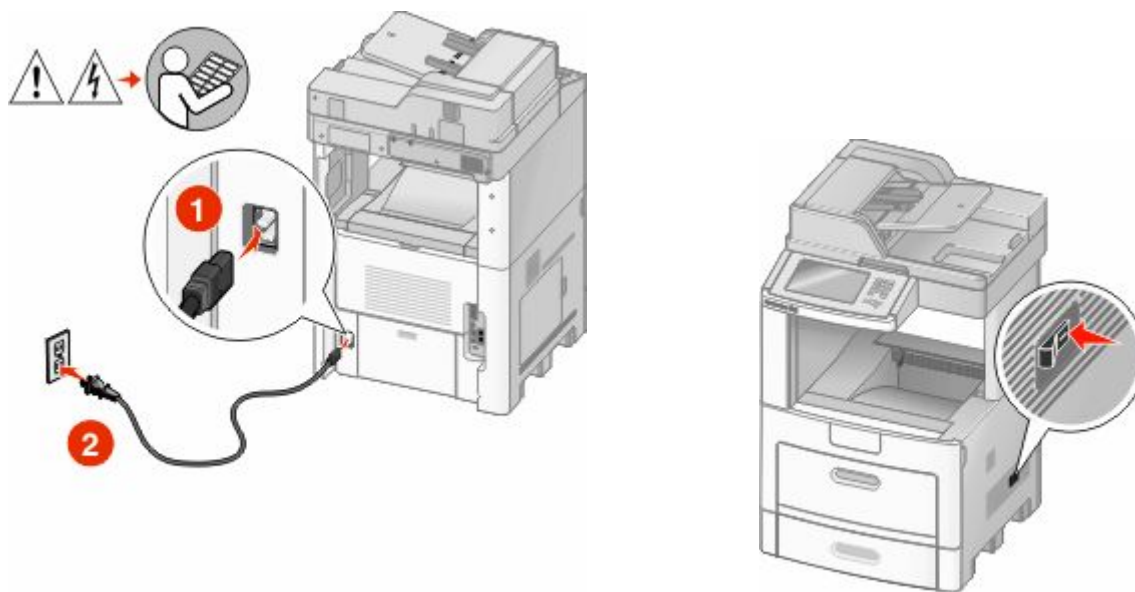
Nota: Para obter mais informações sobre a configuração da segurança 802.1X, consulte o *Guia de Rede* no CD de *Software e Documentação*.

Instalação da impressora na rede wireless (Windows)

Antes de instalar a impressora em uma rede wireless, certifique-se de que:

- A rede wireless está configurada e funcionando corretamente.
- O computador que você está utilizando está conectado a mesma rede wireless onde você quer configurar a impressora.

1 Conecte o cabo de alimentação e ligue a impressora.



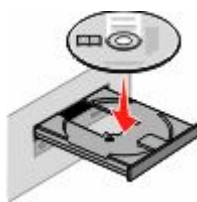


Certifique-se de que a impressora e o computador estejam ligados e prontos.



Não conecte o cabo USB até que seja solicitado na tela

- 2 Insira o CD de *Software e Documentação*.



- 3 Clique em **Instalar**.

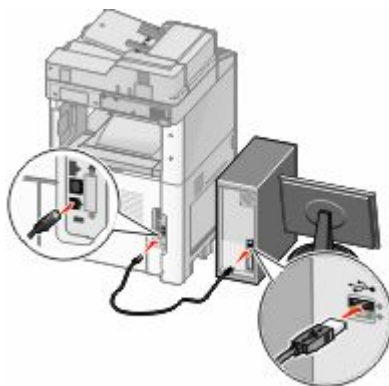
- 4 Clique em **Aceito**.

- 5 Clique em **Sugerida**.

- 6 Clique em **Conectar Rede Wireless**.

- 7 Conecte os cabos na seguinte ordem:

- a Temporariamente conecte o cabo USB entre o computador conectado a rede wireless e a impressora.



Nota: Após configurar a impressora, o software passará as informações para desconectar temporariamente o cabo USB para que você possa imprimir com uma conexão wireless.

- b Se a sua impressora envia fax, conecte o cabo do telefone.

- 8 Siga as instruções na tela para concluir a instalação do software.

- 9 Para permitir outros computadores na rede de conexão sem fio para utilizar a impressora sem fio, siga as etapas 2 a 6 e 8 para cada computador.

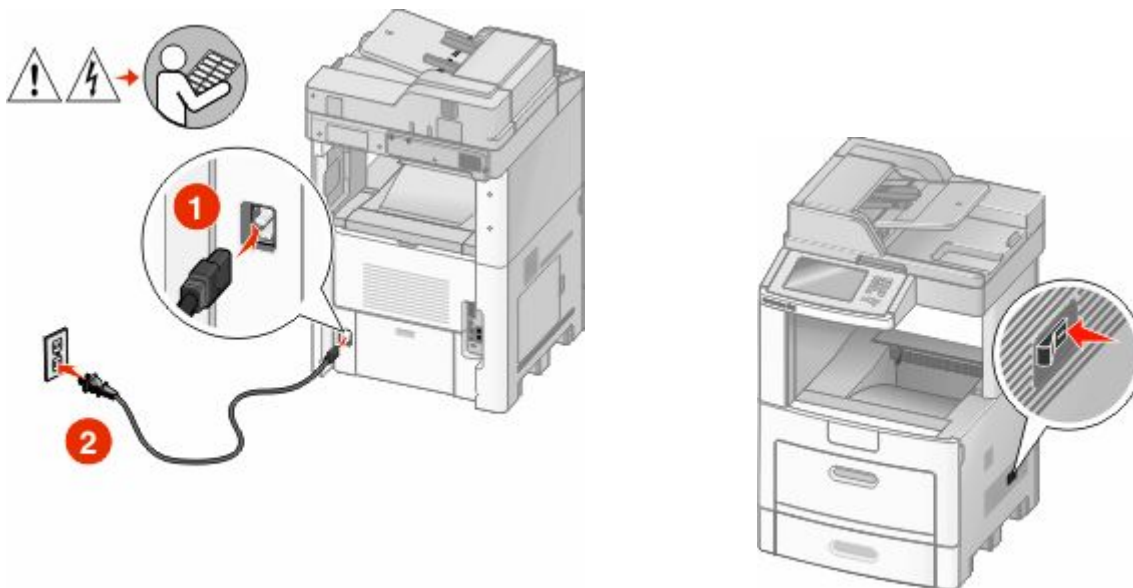
Instalação da impressora na rede wireless (Macintosh)

Preparar para configurar a impressora

- 1 Localize o endereço MAC da impressora na folha que foi enviada com a impressora. Escreva os seis últimos dígitos do endereço MAC no espaço abaixo:

endereço MAC: _____

- 2 Se a sua impressora envia fax, conecte o cabo do telefone.
- 3 Conecte o cabo de alimentação e ligue.



Digite as informações da impressora

- 1 Acesse as opções AirPort.

Para Mac OS X versão 10.5

- a No menu Apple, escolha **Preferências do Sistema**.
- b Clique em **Rede**.
- c Clique em **AirPort**.

Para Mac OS X versão 10.4 e anterior

- a No menu Ir para, escolha **Aplicativos**.
- b Clique duas vezes em **Conectar Internet**.
- c Na barra de ferramentas, clique em **AirPort**.

- 2 No menu pop-up de Rede, selecione **servidor de impressora xxxxxx**, sendo que x são os seis últimos dígitos do endereço MAC localizado na folha de endereço MAC.
- 3 Abra o navegador Safari.
- 4 No menu pop-up Marcadores, selecione **Exibir**.

- 5 Em Coleções, selecione **Bonjour** ou **Rendevous** e em seguida clique duas vezes no nome da impressora.
- 6 A partir da página principal do Servidor da Web Incorporado, navegue até a página de armazenamento das configurações de rede wireless.

Configure a impressora para acesso wireless.

- 1 Digite o nome da sua rede (SSID) no campo apropriado.
- 2 Selecione **Infra-estrutura** como seu Modo de Rede se estiver utilizando um roteador wireless.
- 3 Selecione o tipo de segurança usado para proteger a rede wireless.
- 4 Digite as informações de segurança necessárias para que a impressora ingresse na rede wireless.
- 5 Clique em **Enviar**.
- 6 Abra o aplicativo AirPort no seu computador:

Para Mac OS X versão 10.5

- a No menu Apple, escolha **Preferências do Sistema**.
- b Clique em **Rede**.
- c Clique em **AirPort**.

Para Mac OS X versão 10.4 e anterior

- a No menu Ir para, escolha **Aplicativos**.
- b Clique duas vezes em **Conectar Internet**.
- c Na barra de ferramentas, clique em **AirPort**.

- 7 No menu pop-up Rede, selecione sua rede wireless.

Configure seu computador para utilizar a impressora wireless

Para imprimir em uma impressora de rede, cada usuário do Macintosh deve instalar um arquivo *PostScript Printer Description* (PPD) personalizado e criar uma impressora no Centro de Impressão ou no Utilitário de Instalação da Impressora.

- 1 Instale um arquivo PPD no computador:
 - a Insira o CD de *Software e Documentação* e na unidade de CD ou DVD.
 - b Clique duas vezes no pacote instalador da impressora.
 - c Na tela de Início, clique em **Continuar**.
 - d Clique em **Continuar** novamente, depois de visualizar o arquivo Leíame.
 - e Clique em **Continuar** após a exibição do contrato de licença e clique em **Concordo** para aceitar os termos do contrato.
 - f Selecione um Destino e clique em **Continuar**.
 - g Na tela de Instalação Fácil, clique em **Instalar**.
 - h Insira a senha do usuário e clique em **OK**.
Todo software necessário é instalado no computador.
 - i Clique em **Fechar** quando a instalação for concluída.

2 Adicionar impressora:

a Para impressão IP:

Para Mac OS X versão 10.5

- 1 No menu Apple, escolha **Preferências do Sistema**.
- 2 Clique em **Imprimir e Enviar Fax**.
- 3 Clique em +.
- 4 Selecione a impressora na lista.
- 5 Clique em **Adicionar**.

Para Mac OS X versão 10.4

- 1 No menu Ir para, escolha **Aplicativos**.
- 2 Clique duas vezes em **Utilitários**.
- 3 Localize e clique duas vezes em **Utilitário de Instalação da Impressora** ou **Centro de Impressão**.
- 4 Na Lista de Impressoras, escolha **Adicionar**.
- 5 Selecione a impressora na lista.
- 6 Clique em **Adicionar**.

b Para impressão AppleTalk:

Para Mac OS X versão 10.5

- 1 No menu Apple, escolha **Preferências do Sistema**.
- 2 Clique em **Imprimir e Enviar Fax**.
- 3 Clique em +.
- 4 Clique em **AppleTalk**.
- 5 Selecione a impressora na lista.
- 6 Clique em **Adicionar**.

Para Mac OS X versão 10.4

- 1 No menu Ir para, escolha **Aplicativos**.
- 2 Clique duas vezes em **Utilitários**.
- 3 Localize e clique duas vezes em **Centro de Impressão** ou **Utilitário de Instalação da Impressora**.
- 4 Na Lista de Impressoras, escolha **Adicionar**.
- 5 Escolha a guia **Navegador Padrão**.
- 6 Clique em **Mais Impressoras**.
- 7 No primeiro menu pop-up, escolha **AppleTalk**.
- 8 No segundo menu pop-up, selecione **AppleTalk Zona Local**.
- 9 Selecione a impressora na lista.
- 10 Clique em **Adicionar**.

Instalação da impressora em uma rede com fio

Siga as instruções para instalar a impressora em uma rede com fio. Estas instruções aplicam-se para redes de conexão Ethernet e de fibra ótica.

Antes de instalar a impressora em uma rede com fio, certifique-se de que:

- Concluiu a configuração inicial da impressora.
- A impressora está conectada à sua rede com o tipo apropriado de cabo.

Para usuários do Windows

1 Insira o CD de *Software e Documentação*.

Aguarde a exibição da tela de Início.

Se o CD não iniciar após um minuto, faça o seguinte:

No Windows Vista

a Clique em .

b Na caixa de diálogo Iniciar Pesquisa, digite `D:\setup.exe`, sendo que **D** é a letra da sua unidade de CD ou DVD.

No Windows XP e versões anteriores

a Clique em **Iniciar**.

b Clique em **Executar**.

c Digite `D:\setup.exe`, sendo que **D** é a letra da sua unidade de CD ou DVD.

2 Clique em **Instalar Impressora e Software**.

3 Clique em **Concordo** para aceitar o Contrato de Licença.

4 Selecione **Sugerido** e clique em **Avançar**.

Nota: Para configurar a impressora com um endereço IP estático, utilizando IPv6 ou para configurar impressoras utilizando scripts, selecione **Personalizado** e siga as instruções que aparecem na tela.

5 Selecione **Conectar Rede com Fio** e clique em **Avançar**.

6 Selecione o fabricante da impressora na lista.

7 Selecione o modelo da impressora na lista e clique em **Avançar**.

8 Selecione a impressora na lista de impressoras encontradas na rede e clique em **Concluir**.

Nota: Se a impressora configurada não estiver na lista de impressoras encontradas, clique em **Adicionar Porta** e siga as instruções na tela.

9 Siga as instruções na tela para concluir a instalação.

Para usuários Macintosh

1 Permita que o servidor de rede DHCP atribua um endereço IP à impressora.

2 Imprima uma página de configuração da rede a partir da impressora. Para obter informações sobre a impressão de uma página de configuração, consulte "Impressão de uma página de configuração de rede" na página 45.

3 Localize o endereço IP na seção TCP/IP da página de configuração de rede. Você precisará do endereço IP se configurar o acesso para computadores em uma subrede diferente da impressora.

4 Instale os drivers e adicione a impressora.

a Instale um arquivo PPD no computador:

- 1 Insira o CD de *Software e Documentação* e na unidade de CD ou DVD.
- 2 Clique duas vezes no pacote instalador da impressora.
- 3 Na tela de Início, clique em **Continuar**.
- 4 Clique em **Continuar** novamente, depois de visualizar o arquivo Leíame.
- 5 Clique em **Continuar** após a exibição do contrato de licença e clique em **Concordo** para aceitar os termos do contrato.
- 6 Selecione um Destino e clique em **Continuar**.
- 7 Na tela de Instalação Fácil, clique em **Instalar**.
- 8 Insira a senha do usuário e clique em **OK**.
Todo o software necessário é instalado no computador.
- 9 Clique em **Fechar** quando a instalação for concluída.

b Adicionar impressora:

- Para impressão IP:

Para Mac OS X versão 10.5

- 1 No menu Apple, escolha **Preferências do Sistema**.
- 2 Clique em **Imprimir e Enviar Fax**.
- 3 Clique em +.
- 4 Selecione a impressora na lista.
- 5 Clique em **Adicionar**.

Para Mac OS X versão 10.4 e anterior

- 1 No menu Ir para, escolha **Aplicativos**.
 - 2 Clique duas vezes em **Utilitários**.
 - 3 Clique duas vezes em **Utilitário de Instalação da Impressora** ou **Centro de Impressão**.
 - 4 Na Lista de Impressoras, clique em **Adicionar**.
 - 5 Selecione a impressora na lista.
 - 6 Clique em **Adicionar**.
- Para impressão AppleTalk:

Para Mac OS X versão 10.5

- 1 No menu Apple, escolha **Preferências do Sistema**.
- 2 Clique em **Imprimir e Enviar Fax**.
- 3 Clique em +.
- 4 Clique em **AppleTalk**.
- 5 Selecione a impressora na lista.
- 6 Clique em **Adicionar**.

Para Mac OS X versão 10.4 e anterior

- 1 No menu Ir para, escolha **Aplicativos**.
- 2 Clique duas vezes em **Utilitários**.
- 3 Clique duas vezes em **Centro de Impressão** ou **Utilitário de Instalação da Impressora**.

- 4** Na Lista de Impressoras, clique em **Adicionar**.
- 5** Escolha a guia **Navegador Padrão**.
- 6** Clique em **Mais Impressoras**.
- 7** No primeiro menu pop-up, escolha **AppleTalk**.
- 8** No segundo menu pop-up, selecione **AppleTalk Zona Local**.
- 9** Selecione a impressora na lista.
- 10** Clique em **Adicionar**.

Nota: Se a impressora não estiver na lista, você pode adicioná-la utilizando o endereço IP. Contate o responsável pelo suporte do sistema para obter assistência.

Alteração das configurações da porta após instalar a nova rede de Portas de Soluções Interna

Quando uma nova rede de Portas de Soluções Interna (ISP) da é instalada na impressora, as configurações da impressora em computadores que acessam a impressora devem ser atualizadas porque será atribuído um novo endereço IP à impressora. Todos os computadores que acessam a impressora devem ser atualizados com esse novo endereço IP para imprimi-lo pela rede.

Notas:

- A impressora possui um endereço IP estático que permanece igual, por isso não é necessário fazer qualquer modificação nas configurações do computador.
- Se os computadores estão configurados para imprimir para a impressora através de um nome de rede que permanecerá o mesmo, em vez de através do endereço IP, você não precisa fazer nenhuma modificação nas configurações do computador.
- Se você adicionar uma ISP wireless a uma impressora anteriormente configurada para uma conexão com fio, certifique-se de que a rede com fio esteja desconectada quando você configurar a impressora para operar no modo wireless. Caso a conexão com fio permanecer conectada, a configuração wireless será concluída, porém a ISP wireless não ficará ativa. Isso pode ser concertado desconectando-se a conexão com fio, desligando a impressora e ligando-a novamente.

Para usuários do Windows

- 1** Imprima uma página de configuração de rede e anote o novo endereço IP.
- 2** Execute um dos seguintes procedimentos:

No Windows Vista

- a** Clique em .
- b** Clique em **Painel de Controle**.
- c** Em Hardware e Sound, clique em **Impressora**.

No Windows XP

- a** Clique em **Iniciar**.
- b** Clique em **Impressoras e Fax**.

No Windows 2000

- a Clique em **Iniciar**.
- b Clique em **Configurações → Impressoras**.
- 3 Localize a impressora que foi modificada.
Nota: Se houver mais e uma cópia da impressora, atualize todas elas com o novo endereço IP.
- 4 Clique com o botão direito na impressora.
- 5 Clique em **Propriedades**.
- 6 Clique na guia **Portas**.
- 7 Localize a porta na lista e, em seguida, selecione-a.
- 8 Clique em **Configurar Porta**.
- 9 Digite o novo endereço IP no campo "Nome da Impressora ou Endereço IP". Você pode encontrar o endereço IP na página de configuração de rede que você imprimiu na etapa 1.
- 10 Clique em **OK** e em **Fechar**.

Para usuários Mac

- 1 Imprima uma página de configuração de rede e anote o novo endereço IP.
- 2 Localize o endereço IP na seção TCP/IP da página de configuração de rede. Você precisará do endereço IP se configurar o acesso para computadores em uma subrede diferente da impressora.
- 3 Adicionar impressora:
 - Para impressão IP:

Para Mac OS X versão 10.5

- a No menu Apple, escolha **Preferências do Sistema**.
- b Clique em **Imprimir e Enviar Fax**.
- c Clique em **+**.
- d Selecione a impressora na lista.
- e Clique em **Adicionar**.

Para Mac OS X versão 10.4 e anterior

- a No menu Ir para, escolha **Aplicativos**.
 - b Clique duas vezes em **Utilitários**.
 - c Clique duas vezes em **Utilitário de Instalação da Impressora** ou **Centro de Impressão**.
 - d Na Lista de Impressoras, clique em **Adicionar**.
 - e Selecione a impressora na lista.
 - f Clique em **Adicionar**.
- Para impressão AppleTalk:

Para Mac OS X versão 10.5

- a No menu Apple, escolha **Preferências do Sistema**.
- b Clique em **Imprimir e Enviar Fax**.

- c Clique em +.
- d Clique em **AppleTalk**.
- e Selecione a impressora na lista.
- f Clique em **Adicionar**.

Para Mac OS X versão 10.4 e anterior

- a No menu Ir para, escolha **Aplicativos**.
- b Clique duas vezes em **Utilitários**.
- c Clique duas vezes em **Centro de Impressão** ou **Utilitário de Instalação da Impressora**.
- d Na Lista de Impressoras, clique em **Adicionar**.
- e Escolha a guia **Navegador Padrão**.
- f Clique em **Mais Impressoras**.
- g No primeiro menu pop-up, escolha **AppleTalk**.
- h No segundo menu pop-up, selecione **AppleTalk Zona Local**.
- i Selecione a impressora na lista.
- j Clique em **Adicionar**.

Configurar impressão serial

Na impressão serial, os dados são transferidos um bit por vez. Embora a impressão serial seja geralmente mais lenta do que a paralela, ela é a melhor opção quando a impressora e o computador estão muito distantes ou quando uma interface com uma melhor taxa de transferência não estiver disponível.

Após a instalação da porta serial, você precisará configurar a impressora e o computador para possam comunicar-se. Certifique-se de que conectou o cabo serial na porta serial da sua impressora.

- 1 Defina os parâmetros na impressora:
 - a A partir do painel de controle da impressora, navegue até o menu com as configurações da porta.
 - b Localize o submenu com as configurações da porta serial.
 - c Faça as alterações necessárias nas definições de cópia.
 - d Salve as novas configuração.
 - e Imprima uma página de configurações de menu.
- 2 Instale o driver da impressora:
 - a Insira o CD de *Software e Documentação*. Inicia automaticamente.
Se o CD não iniciar automaticamente, faça o seguinte:

No Windows Vista

- 1 Clique em .
- 2 Na caixa de diálogo Iniciar Pesquisa, digite `D:\setup.exe`, sendo que D é a letra da sua unidade de CD ou DVD.

No Windows XP e versões anteriores

- 1 Clique em **Iniciar**.
- 2 Clique em **Executar**.

3 Digite **D:\setup.exe**, sendo que **D** é a letra da sua unidade de CD ou DVD.

b Clique em **Instalar Impressora e Software**.

c Clique em **Concordo** para aceitar o Contrato de Licença do Software da Impressora.

d Clique em **Personalizado**.

e Certifique-se de que Seleccionar Componentes esteja selecionado e clique em **Avançar**.

f Certifique-se de que Local esteja selecionado e clique em **Avançar**.

g Selecione o fabricante da impressora no menu.

h Selecione o modelo da impressora no menu e clique em **Adicionar Impressora**.

i Clique em **+** ao lado do modelo da impressora em Seleccionar Componentes.

j Certifique-se de que a porta correta esteja disponível em Seleccionar Componentes. Essa é a porta onde o cabo serial é conectado ao computador. Caso a porta correta não esteja disponível, selecione a porta no menu Seleccionar Porta e clique em **Adicional Porta**.

k Certifique-se de que as configurações necessárias foram modificadas na janela Adicionar Nova Porta. Clique em **Adicionar Porta** para concluir a adição da porta.

l Certifique-se de que a caixa sob o modelo de impressora selecionada esteja marcada.

m Selecione qualquer outro software opcional que deseja instalar e clique em **Avançar**.

n Clique em **Concluir** para finalizar a instalação do software da impressora.

3 Definição de parâmetros na porta COM

Após a instalação do driver de impressora, defina os parâmetros seriais da porta de comunicação (COM) atribuída ao driver de impressora.

Os parâmetros seriais da porta COM devem corresponder exatamente aos parâmetros seriais definidos na impressora.

a Abra o Gerenciador de Dispositivo Execute um dos seguintes procedimentos:

No Windows Vista

1 Clique em .

2 Clique em **Painel de Controle**.

3 Clique em **Manutenção do Sistema**.

4 Clique **Sistema**.

5 Clique em **Gerenciador de Dispositivo**.

No Windows XP

1 Clique em **Iniciar**.

2 Clique em **Painel de Controle**.

3 Clique em **Manutenção e Desempenho**.

4 Clique **Sistema**.

5 Na guia Hardware, clique em **Gerenciador de Dispositivo**.

No Windows 2000

1 Clique em **Iniciar**.

2 Clique em **Configurações → Painel de Controle**.

- 3** Clique **Sistema**.
- 4** Na guia Hardware, clique em **Gerenciador de Dispositivo**.
- b** Clique + para expandir a lista de portas disponíveis.
- c** Selecione as portas de comunicação em que você conectou o cabo serial ao seu computador (exemplo: COM1).
- d** Clique em **Propriedades**.
- e** Na guia Configurações de Porta, defina os parâmetros seriais para os mesmos da impressora. Procure pelas configurações da impressora sob o título serial na página de Configurações de Menu que você imprimiu anteriormente.
- f** Clique em **OK** e feche todas as janelas.
- g** Imprima uma página de teste para verificar a instalação da impressora. Quando uma página de teste for impressa com êxito, a configuração da impressora estará concluída.

Configurar a impressora para envio de fax

Nota: As capacidades do fax podem não estar disponíveis em todos os modelos de impressora.

Os métodos de conexão a seguir podem não se aplicar a todos os países ou regiões.



ATENÇÃO—PERIGO DE CHOQUE: Não use o recurso de fax durante uma tempestade com raios. Não instale este produto nem faça nenhuma conexão elétrica ou de cabeamento, como do cabo de alimentação ou de telefone, durante uma tempestade com raios.

Escolha de uma conexão de fax

É possível conectar equipamentos à impressora, como um telefone, uma secretária eletrônica ou um computador com modem.

Nota: A impressora é um dispositivo analógico que funciona melhor quando está conectada diretamente à tomada. Outros dispositivos (como um telefone ou uma secretária eletrônica) podem ser conectados com sucesso à impressora, como descrito nas etapas a seguir. Se você desejar uma conexão digital, como ISDN, DSL ou ADSL, será necessário ter um dispositivo de terceiros (como um filtro DSL).

Você *não* precisa conectar a impressora a um computador, mas é necessário conectá-la a uma linha telefônica para enviar e receber fax.

Você pode conectar a impressora a outros equipamentos. Consulte a tabela a seguir para determinar a melhor maneira de configurar a impressora.

| Equipamento | Benefícios |
|---------------------------------------------------------------------------------------------------------------------------|------------------------------------------------------------------------------------------------------------------------------------------------------------------|
| <ul style="list-style-type: none"> • A impressora • Um cabo de telefone | Enviar e receber fax sem usar um computador. |
| <ul style="list-style-type: none"> • A impressora • Um telefone • Dois cabos de telefone | <ul style="list-style-type: none"> • Usar a linha de fax como uma linha telefônica comum. • Enviar e receber fax sem usar um computador. |

| Equipamento | Benefícios |
|----------------------------------------------------------------------------------------------------------------------------------------------------------------|-------------------------------------------------|
| <ul style="list-style-type: none"> • A impressora • Um telefone • Uma secretária eletrônica • Três cabos de telefone | Receber mensagens de voz e fax. |
| <ul style="list-style-type: none"> • A impressora • Um telefone • Um computador com modem • Três cabos de telefone | Enviar fax usando o computador ou a impressora. |

Uso de um adaptador RJ11

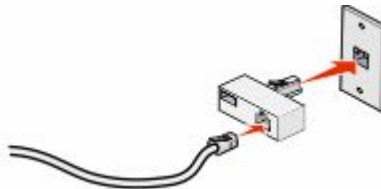
País/região

- Reino Unido
- Irlanda
- Finlândia
- Noruega
- Dinamarca
- Itália
- Suécia
- Holanda
- França
- Portugal

Para conectar sua impressora a uma secretária eletrônica, um telefone ou outro equipamento de telecomunicações, use o adaptador de linha telefônica fornecido na caixa da impressora em alguns países ou regiões.

Nota: Se você usar DSL, não conecte a impressora usando um splitter, porque o recurso de fax poderá não funcionar corretamente.

- 1 Conecte o adaptador ao cabo de telefone fornecido com a impressora.



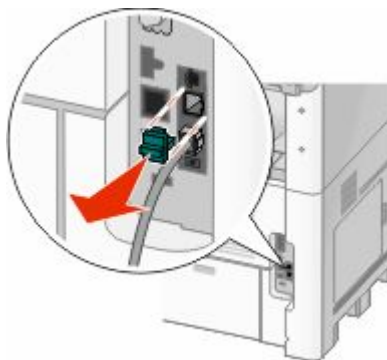
Nota: O adaptador para o Reino Unido é mostrado aqui. Seu adaptador poderá ser diferente, mas será adequado à tomada de telefone usada em sua região.

- 2 Conecte a linha telefônica do equipamento escolhido à tomada esquerda do adaptador.



Se o seu equipamento de telecomunicações usar uma linha telefônica no estilo americano (RJ11), siga estas etapas para conectar o equipamento:

- 1 Remova o plugue da porta EXT  na parte traseira da impressora.



Nota: Depois de removido o plugue, nenhum equipamento específico de país ou região conectado à impressora por meio do adaptador, como mostrado, funcionará corretamente.



- 2 Conecte seu equipamento de telecomunicações diretamente à porta EXT  na parte traseira da impressora.



Aviso—Dano Potencial: Não toque nos cabos ou na área indicada da impressora enquanto estiver enviando ou recebendo um fax.

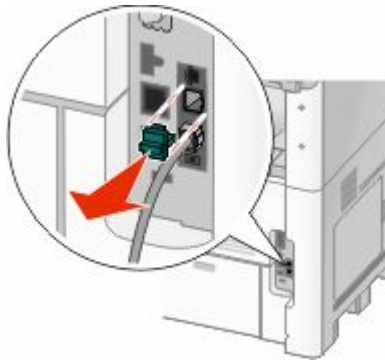


País/região

- Arábia Saudita
- Emirados Árabes Unidos
- Egito
- Bulgária
- República Tcheca
- Bélgica
- Austrália
- África do Sul
- Grécia
- Israel
- Hungria
- Polônia
- Romênia
- Rússia
- Eslovênia
- Espanha
- Turquia

Para conectar uma secretária eletrônica, um telefone ou outro equipamento de telecomunicações à impressora:

1 Remova o plugue da parte traseira da impressora.



2 Conecte seu equipamento de telecomunicações diretamente à porta EXT  na parte traseira da impressora.




Nota: Depois de removido o plugue, nenhum equipamento específico de país ou região conectado à impressora por meio do adaptador, como mostrado, funcionará corretamente.



País/região

- Alemanha
- Áustria
- Suíça

Existe um plugue conectado à porta EXT  da impressora. Esse plugue é necessário para o funcionamento correto da impressora.



Nota: Não remova o plugue. Se você o remover, outros dispositivos de telecomunicações de sua residência (como telefones e secretárias eletrônicas) poderão deixar de funcionar.

Conexão direta a uma tomada de telefone na Alemanha

Conecte a impressora diretamente a uma tomada de telefone para enviar e receber fax sem usar um computador.

Nota: Na Alemanha (e em alguns outros países), a impressora é fornecida com um plugue RJ-11 especial na porta EXT. Não remova o plugue RJ-11. Ele é necessário para que o fax e o telefone funcionem corretamente.

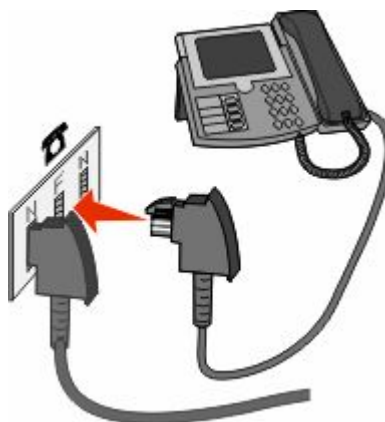
- 1 Verifique se você possui um cabo de telefone (fornecido com o produto) e uma tomada de telefone.
- 2 Conecte uma extremidade do cabo de telefone à porta LINE da impressora.



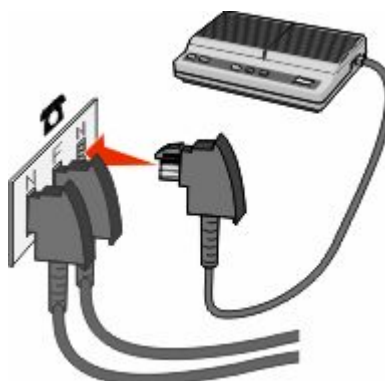
3 Conecte a outra extremidade ao slot N de uma tomada de telefone ativa.



4 Se desejar usar a mesma linha para a comunicação por fax e telefone, conecte uma segunda linha de telefone (não fornecida) entre o telefone e o slot F de uma tomada de telefone ativa.



5 Se desejar usar a mesma linha para gravar mensagens em sua secretária eletrônica, conecte uma segunda linha telefônica (não fornecida) entre a secretária eletrônica e o outro slot N da tomada do telefone.




Conexão a um telefone

Conecte um telefone à impressora para usar a linha de fax como uma linha telefônica comum. Em seguida, configure a impressora independentemente de onde esteja localizado o telefone para fazer cópias ou enviar e receber fax sem usar um computador.


Nota: As etapas de configuração podem variar de acordo com seu país ou sua região.

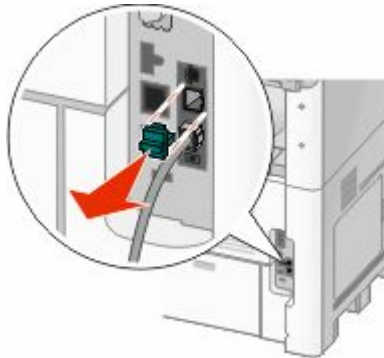
1 Certifique-se de ter o seguinte:

- Um telefone
- Dois cabos de telefone
- Uma tomada de telefone

2 Conecte um cabo de telefone à porta LINE  da impressora e conecte a outra extremidade a uma tomada de telefone ativa.



3 Remova o plugue de proteção da porta EXT  da impressora.



4 Conecte o outro cabo de telefone a um telefone e conecte-o à porta EXT  da impressora.




Conexão a uma secretária eletrônica

Conecte uma secretária eletrônica à impressora para receber mensagens de voz e fax.


Nota: As etapas de configuração podem variar de acordo com seu país ou sua região.

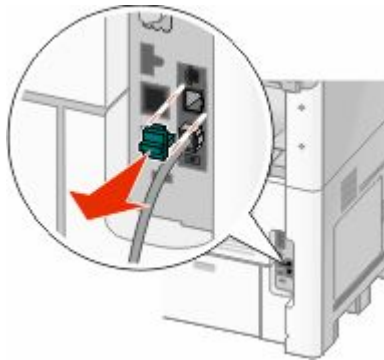
1 Certifique-se de ter o seguinte:

- Um telefone
- Uma secretária eletrônica
- Três cabos de telefone
- Uma tomada de telefone

2 Conecte um cabo de telefone à porta LINE  da impressora e conecte a outra extremidade a uma tomada de telefone ativa.



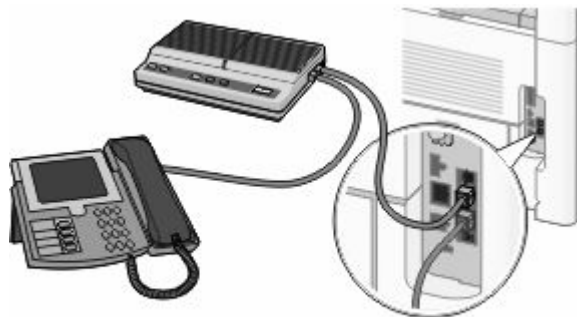
3 Remova o plugue de proteção da porta EXT  da impressora.



4 Conecte um segundo cabo de telefone ao telefone e à secretária eletrônica.



5 Conecte um terceiro cabo de telefone à secretária eletrônica e à porta EXT  da impressora.




Conexão a um computador com modem

Conecte a impressora a um computador com um modem para enviar fax a partir de um programa de software.


Nota: As etapas de configuração podem variar de acordo com seu país ou sua região.

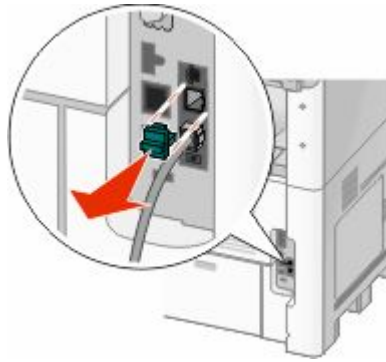
1 Certifique-se de ter o seguinte:

- Um telefone
- Um computador com modem
- Três cabos de telefone
- Uma tomada de telefone

2 Conecte um cabo de telefone à porta LINE  da impressora e conecte a outra extremidade a uma tomada de telefone ativa.



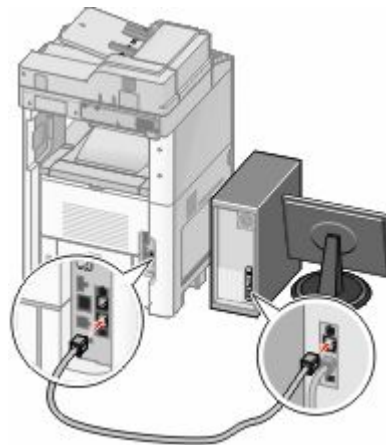
3 Remova o plugue de proteção da porta EXT  da impressora.



4 Conecte um segundo cabo de telefone ao telefone e ao computador com modem.



5 Conecte um terceiro cabo de telefone ao computador com modem e à porta EXT  da impressora.



Configuração do nome e número do fax enviado

Para que o nome e o número designados para o fax sejam impressos nos fax enviados:

1 Digite o endereço IP da impressora no campo de endereço do navegador da Web.

Nota: Se você não sabe o endereço IP da impressora, imprima uma página de configuração de rede e veja o endereço IP na seção TCP/IP.

2 Clique em **Configurações**.

3 Clique em **Configurações de Fax**.

4 Clique em **Configuração de Fax Analógico**

5 Clique na caixa Nome da Estação e, em seguida, insira o nome a ser impresso em todos os fax enviados.

6 Clique na caixa Número da Estação e, em seguida, insira o número de fax da impressora.

7 Clique em **Enviar**.

Definição de data e hora

Você pode definir a data e a hora para que elas sejam impressas em todos os fax enviados. Se houver uma queda de energia, poderá ser preciso redefinir a data e a hora. Para definir a data e a hora:

1 Digite o endereço IP da impressora no campo de endereço do navegador da Web.

Nota: Se você não sabe o endereço IP da impressora, imprima uma página de configuração de rede e veja o endereço IP na seção TCP/IP.

2 Clique em **Links e Índice**.

3 Clique em **Definir Data e Hora**

4 Clique na caixa Definir Data e Hora Manualmente e insira a data e a hora atuais.

5 Clique em **Enviar**.

Ativação do Horário de Verão

A impressora pode ser definida para ajustar automaticamente o Horário de Verão (DST):

1 Digite o endereço IP da impressora no campo de endereço do navegador da Web.

Nota: Se você não sabe o endereço IP da impressora, imprima uma página de configuração de rede e veja o endereço IP na seção TCP/IP.

2 Clique em **Links e Índice**.

3 Clique em **Definir Data e Hora**

4 Selecione **Observar DST Automaticamente**



5 Clique em **Enviar**.

Carregamento de papel e mídia especial

Esta seção explica como carregar bandejas para 250, 500 e 2000 folhas e o alimentador de várias funções. Ela também inclui informações sobre orientação do papel, definição do tamanho e do tipo do papel e ligação e desligamento de bandejas.

Configuração de Tamanho Papel e Tipo de Papel

A configuração Tamanho Papel é determinada pela posição das guias do papel de todas as bandejas, com exceção do alimentador de várias funções. A configuração Tamanho Papel do alimentador de várias funções deve ser definida manualmente. A configuração padrão de fábrica para Tipo de Papel é Papel Comum. A configuração Tipo de Papel deve ser definida manualmente para todas as bandejas que não contêm papel comum.

- 1 Certifique-se de que a impressora esteja ligada e que a mensagem **Pronto** apareça.
- 2 Na tela início, toque em .
- 3 Toque em **Menu Papel**.
- 4 Toque em **Tamanho/Tipo do Papel**
- 5 Toque nas setas para a bandeja desejada até que o tipo ou tamanho correto apareça.
- 6 Toque em **Enviar**.
- 7 Toque em  para retornar a tela de início.


Definição de configurações de papel Universal


O Tamanho de Papel Universal é uma configuração definida pelo usuário que permite imprimir em tamanhos de papel que não estão predefinidos nos menus da impressora. Defina o Tamanho de Papel da bandeja especificada como Universal quando o tamanho desejado não estiver disponível no menu Tamanho de Papel. Em seguida, especifique todas as seguintes configurações de tamanho Universal para seu papel:

- Unidades de medida (polegadas ou milímetros)
- Largura Retrato
- Altura Retrato

Nota: O menor tamanho Universal suportado é 76 x 76 mm (3 x 3 pol.); o maior é 216 x 356 mm (8,5 x 14 pol.).

Especificar uma unidade de medida

- 1 Certifique-se de que a impressora esteja ligada e que a mensagem **Pronto** apareça.
- 2 Na tela início, toque em .
- 3 Toque em **Menu Papel**.
- 4 Toque no botão de seta para baixo até que **Configuração Universal** seja exibido e, em seguida, toque em **Configuração Universal**.
- 5 Toque na seta para a esquerda ou para a direita para selecionar a unidade de medida desejada.
- 6 Toque em **Largura Retrato** ou **Altura Retrato**.

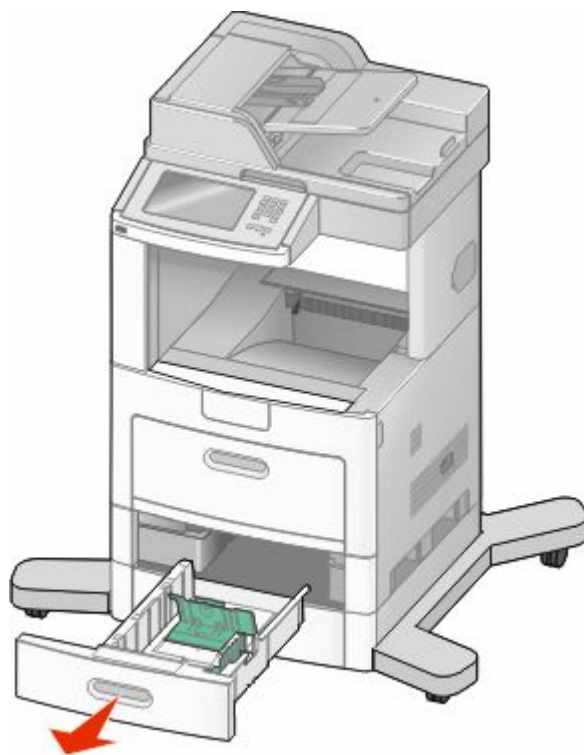
- 7 Toque nas setas para selecionar a largura ou altura desejadas.
- 8 Toque em **Enviar** para salvar as seleções.
Enviar Seleção é exibido, seguido pelo menu Papel.
- 9 Toque em  para retornar a tela de início.

Carregamento das bandejas padrão ou opcional para 250 ou 550 folhas

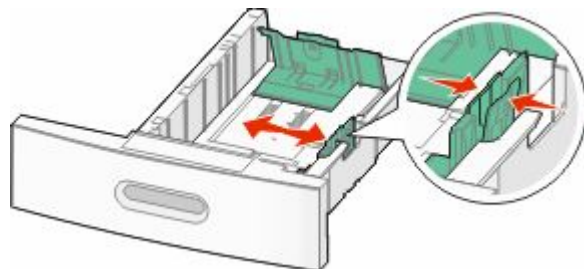
Apesar de que as bandejas para 250 e 550 folhas são diferentes na aparência, elas utilizam o mesmo processo para carregamento de papel. Use estas instruções para carregar o papel nessas bandejas:

- 1 Puxe a bandeja para fora.

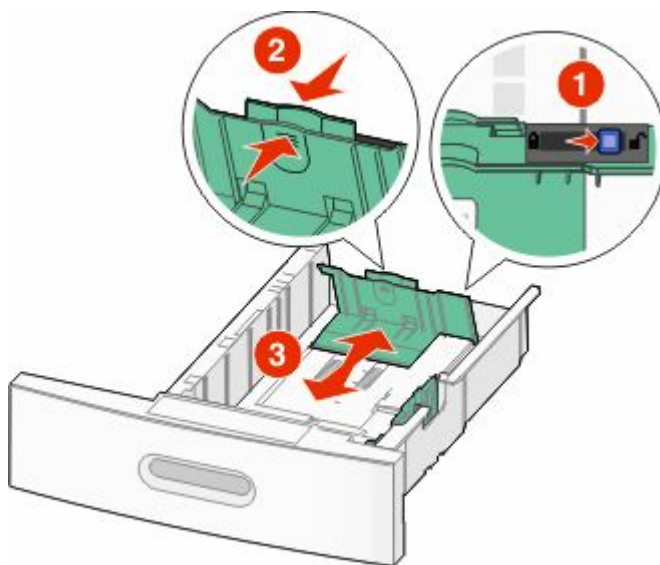
Nota: Não remova as bandejas durante a impressão ou enquanto a mensagem **Ocupada** estiver sendo exibida no visor. Isso poderá causar um atolamento.



- 2 Aperte as abas da guia de largura para dentro, conforme mostrado, e deslize a guia para a posição correta, de acordo com o tamanho do papel sendo carregado.



- 3** Desbloqueie a aba da guia de comprimento para dentro, aperte a aba da guia de comprimento para dentro, conforme mostrado, e deslize a guia para a posição correta, de acordo com o tamanho do papel sendo carregado.



Notas:

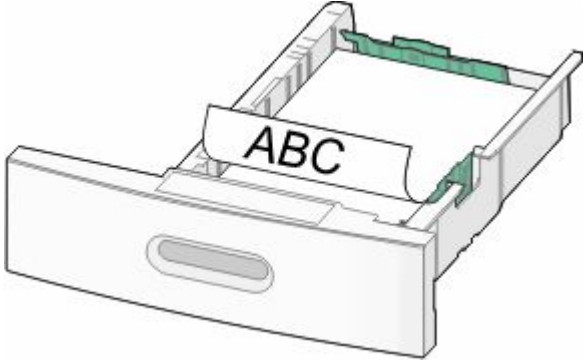
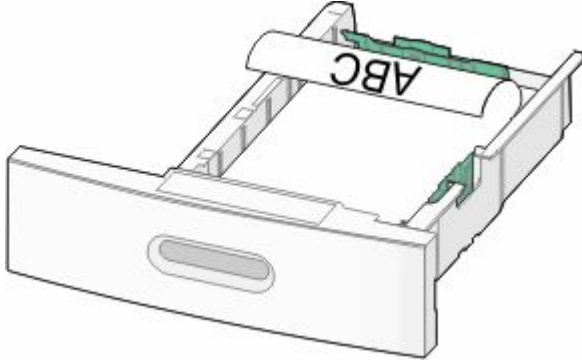
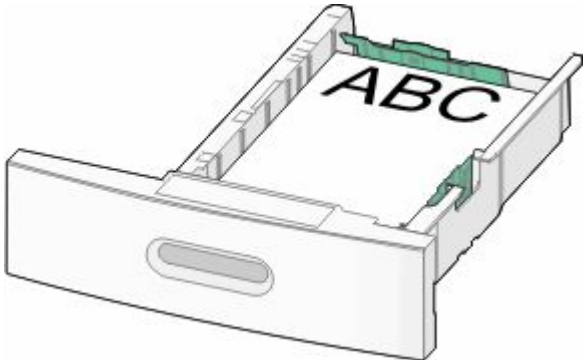
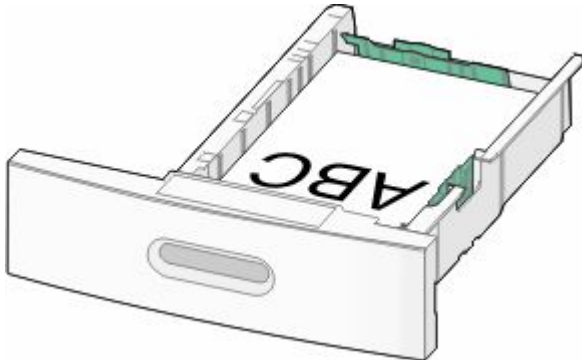
- Use os indicadores de tamanho da parte inferior da bandeja para ajudar a posicionar as guias.
 - Para tamanhos de papel padrão, bloqueia a guia de comprimento.
- 4** Flexione as folhas para trás e para frente para soltá-las e ventile-as. Não dobre nem amasse o papel. Alinhe as folhas sobre uma superfície plana.



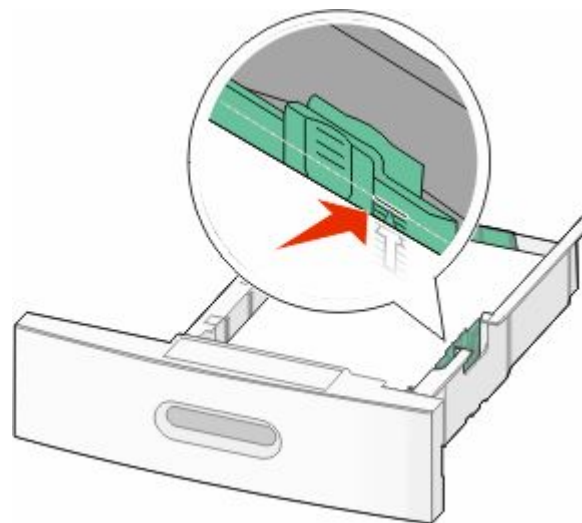
- 5** Carregue a pilha de papel:

- Lado da impressão voltado para baixo para impressão de um lado só
- Lado de impressão voltado para cima para impressão frente e verso

Nota: O papel deve ser carregado de formas diferentes nas bandejas se um Encadernador opcional StapleSmart™ II estiver instalado.

| Sem um Encadernador opcional StapleSmart II | Com um Encadernador opcional StapleSmart II |
|--------------------------------------------------------------------------------------------------------------------------------|---------------------------------------------------------------------------------------------------------------------------------|
|  <p>Impressão de um lado</p> |  <p>Impressão de um lado</p> |
|  <p>Impressão frente e verso (dois lados)</p> |  <p>Impressão frente e verso (dois lados)</p> |

Nota: Observe as linhas de carregamento máximo nas laterais da bandeja; elas indicam a altura máxima para o carregamento do papel. Não sobrecarregue a bandeja.



- Se necessário, ajuste as guias do papel para tocar levemente nas bordas da pilha e bloqueie a guia de comprimento para os tamanhos de papel indicados na bandeja.

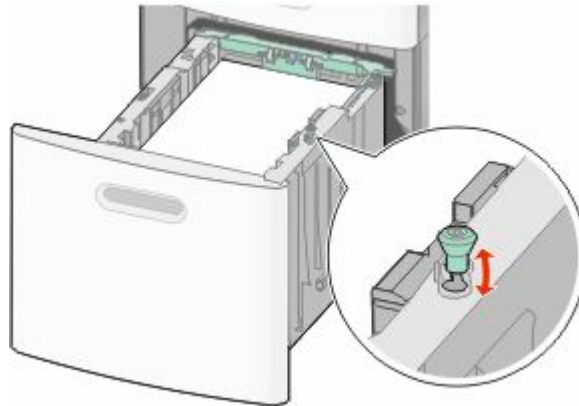
7 Insira a bandeja.



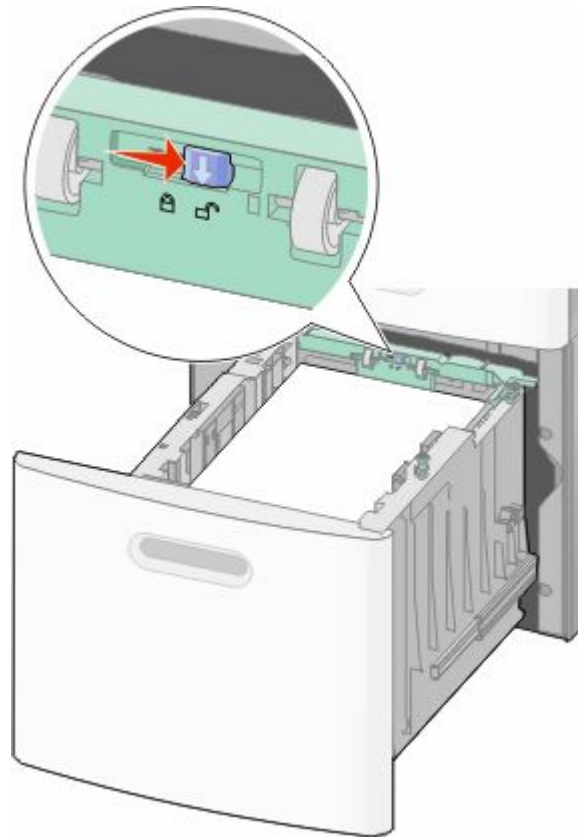
8 Se outro tipo de papel tiver sido carregado, diferente daquele carregado anteriormente na bandeja, altere a configuração Tipo de papel para a bandeja a partir do painel da impressora.

Carregamento da bandeja para 2000 folhas

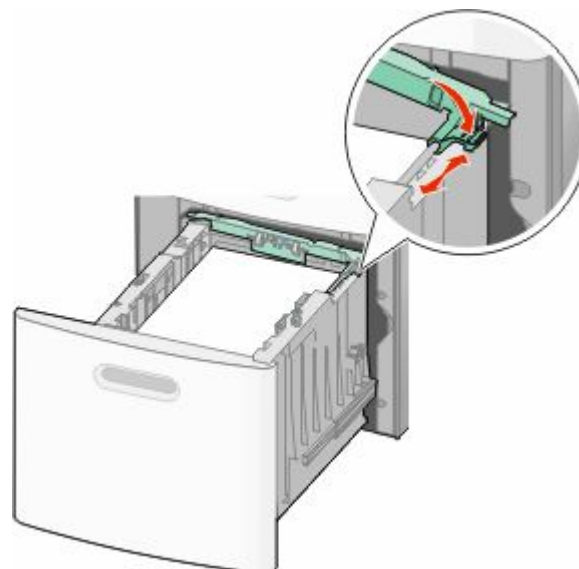
- 1** Puxe a bandeja para fora.
- 2** Puxe a guia de largura para cima até a posição correta correspondente ao tamanho de papel que está sendo carregado.



3 Desbloqueia a guia de largura.



4 Empurre a lingüeta de liberação da guia de largura para erguer a guia de largura, deslize a guia até a posição correta para o tamanho do papel sendo carregado e, em seguida, bloqueie a guia.



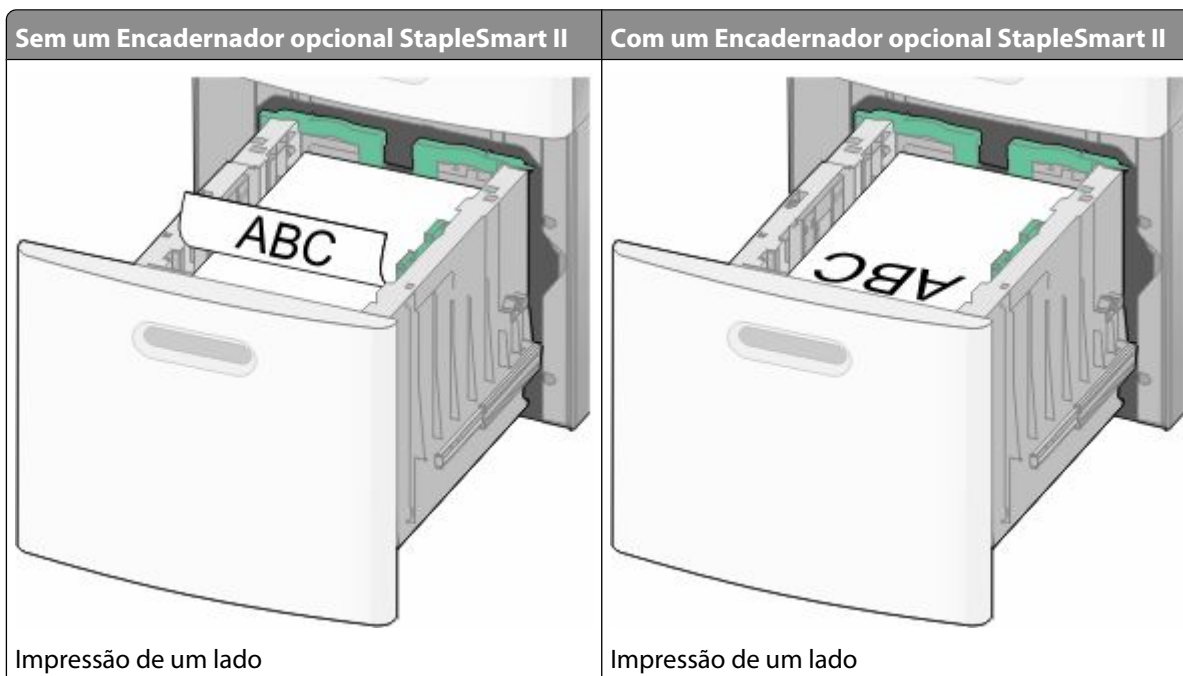
5 Flexione as folhas para trás e para frente para soltá-las e ventile-as. Não dobre nem amasse o papel. Alinhe as folhas sobre uma superfície plana.



6 Carregue a pilha de papel:

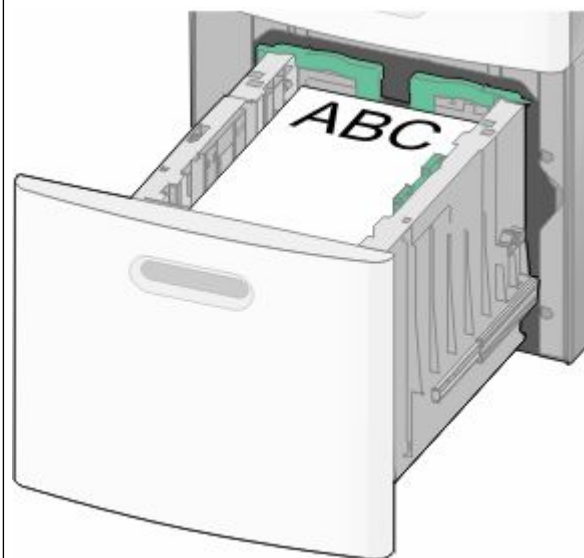
- Lado da impressão voltado para baixo para impressão de um lado só
- Lado de impressão voltado para cima para impressão frente e verso

Nota: O papel deve ser carregado de formas diferentes nas bandejas se um Encadernador opcional StapleSmart II estiver instalado.

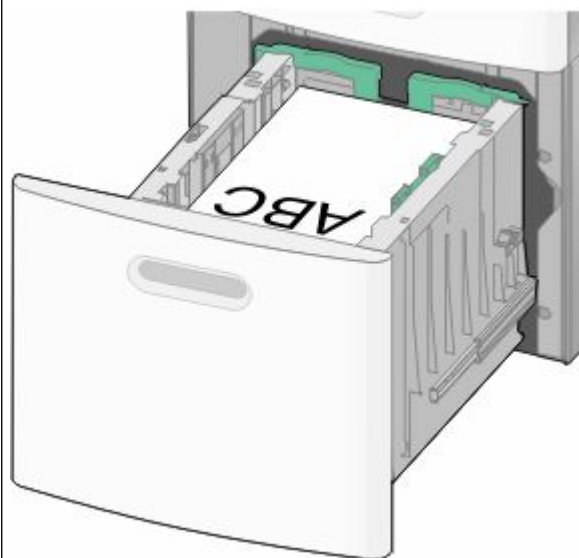


Sem um Encadernador opcional StapleSmart II

Com um Encadernador opcional StapleSmart II

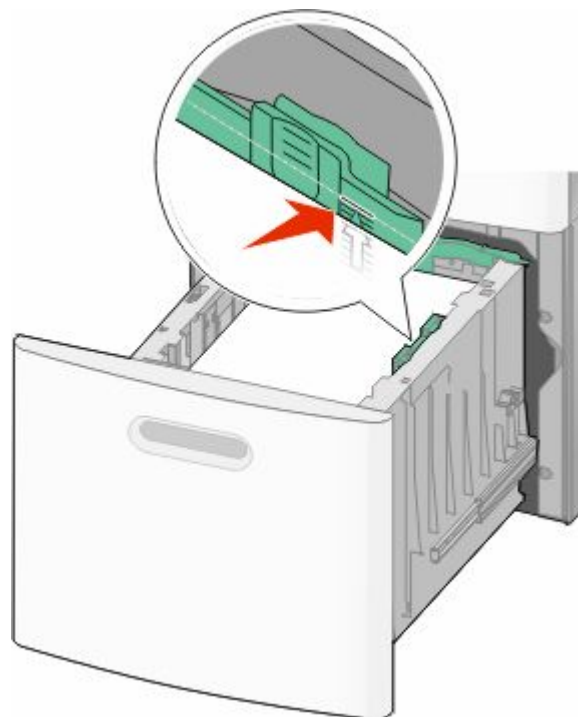


Impressão frente e verso (dois lados)



Impressão frente e verso (dois lados)

Nota: Observe as linhas de carregamento máximo nas laterais da bandeja; elas indicam a altura máxima para o carregamento do papel. Não sobrecarregue a bandeja.



7 Insira a bandeja.

Carregamento do alimentador de várias funções

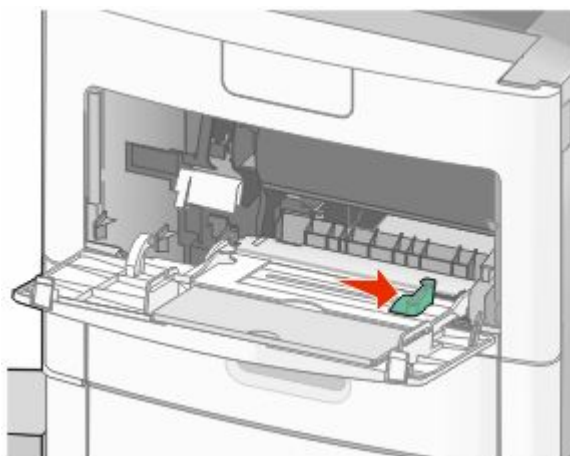
1 Empurre para baixo a porta do alimentador de várias funções.



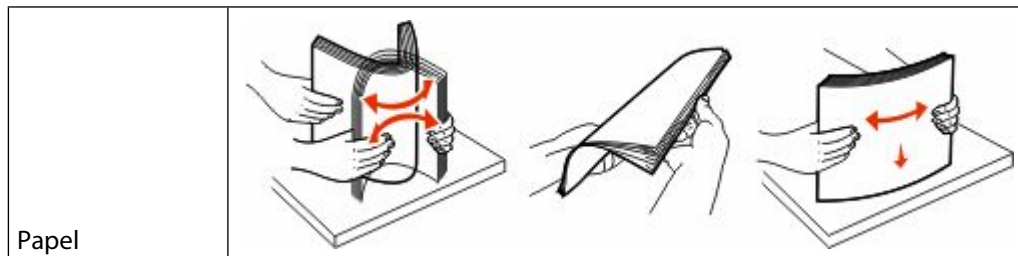
2 Puxe a extensão para fora até que ela fique totalmente estendida.



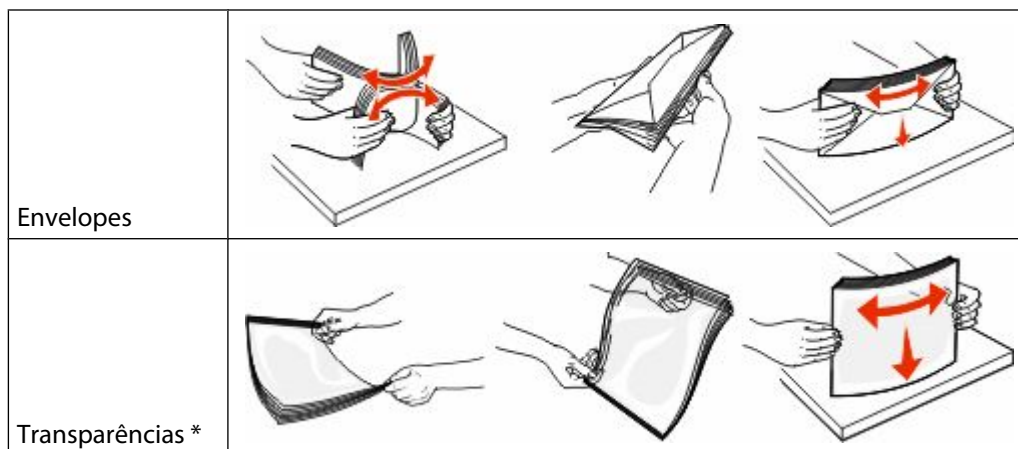
3 Deslize a guia de largura totalmente para a direita.



4 Flexione as folhas de papel ou de mídia especial para trás e para frente para soltá-las e ventile-as. Não dobre nem amasse o papel. Alinhe as folhas sobre uma superfície plana.

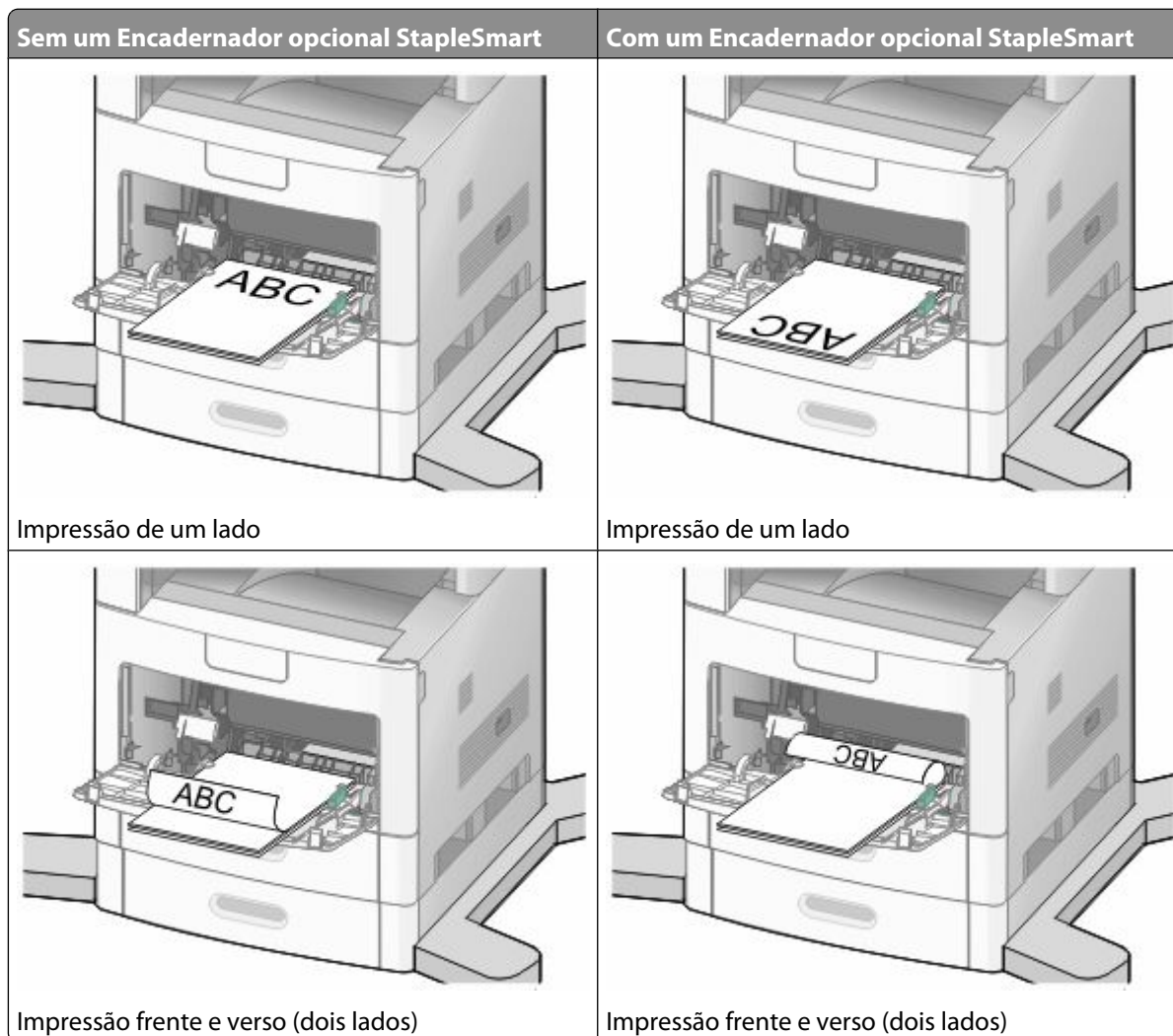


* Evite tocar no lado de impressão das transparências. Tome cuidado para não arranhá-las.



* Evite tocar no lado de impressão das transparências. Tome cuidado para não arranhá-las.

- 5** Carregue o papel ou a mídia especial. Deslize a pilha com cuidado para dentro do alimentador de várias funções, até o fim.



Notas:

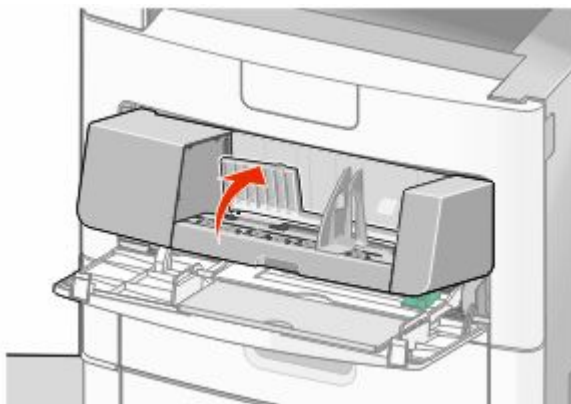
- Não exceda a altura máxima da pilha forçando o papel sob o limitador de altura de pilha.
- Não carregue ou feche a bandeja durante a impressão de um trabalho.
- Carregue somente um tamanho e um tipo de mídia de cada vez.
- Carregue envelopes com o lado da aba voltado para cima.

Aviso—Dano Potencial: Nunca use envelopes com selos, fechos, lacres, janelas, revestimentos ou auto-adesivos. Esses envelopes podem causar sérios danos à impressora.

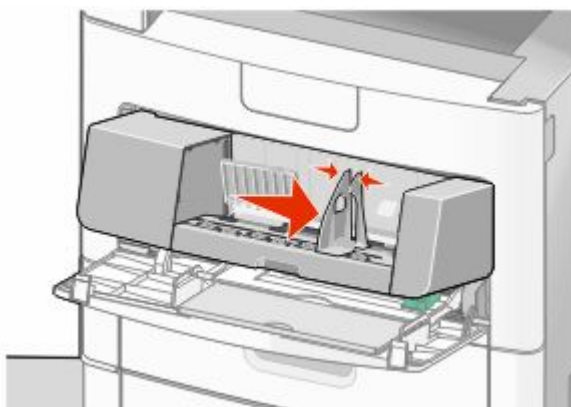
- 6 Carregue o papel e ajuste a guia de largura de forma que ela encoste levemente na borda da pilha. Certifique-se de que o papel não esteja solto dentro do alimentador de várias funções e de que não esteja dobrado ou enrugado.
- 7 No painel de controle, defina as configurações Tamanho Papel e Tipo de Papel.

Carregamento do alimentador de envelopes

- 1 Ajuste o suporte para envelopes de acordo com o comprimento do envelope carregado:
 - **Envelopes curtos**—Feche totalmente o suporte para envelope.
 - **Envelopes de comprimento médio**—Posicione o suporte para envelopes no meio.
 - **Envelopes longos**—Abra completamente o suporte para envelope.
- 2 Levante o peso para envelopes para trás, na direção da impressora.



- 3 Deslize a guia de largura totalmente para a direita.



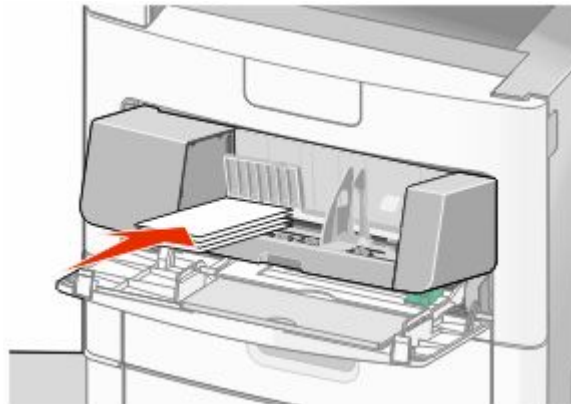
4 Prepare os envelopes para o carregamento.

Flexione os envelopes para trás e para frente para soltá-los e ventile-os. Não dobre nem amasse o papel. Alinhe as folhas sobre uma superfície plana.



5 Carregue a pilha de envelopes com o lado da aba voltado para baixo.

Aviso—Dano Potencial: Nunca use envelopes com selos, fechos, lacres, janelas, revestimentos ou auto-adesivos. Esses envelopes podem causar sérios danos à impressora.



Nota: Não exceda a altura máxima da pilha forçando o papel sob o limitador de altura de pilha.

6 Carregue o papel e ajuste a guia de largura de forma que ela encoste levemente na borda da pilha.

7 Abaix o peso para envelopes de modo que ele encoste na pilha de papel.

8 No painel de controle, defina as configurações Tamanho Papel e Tipo de Papel.

Ligação e desligamento de bandejas

Ligação de bandejas

A ligação de bandejas é útil para grandes trabalhos de impressão ou várias cópias. Quando uma bandeja ligada estiver vazia, o papel será alimentado da próxima bandeja ligada. Quando as configurações Tamanho Papel e Tipo de Papel são iguais para as bandejas, essas bandejas são ligadas automaticamente.

A configuração Tamanho Papel é detectada automaticamente de acordo com a posição das guias de papel em cada bandeja, com exceção do alimentador de várias funções. A impressora pode detectar tamanhos de papel A4, A5, JIS B5, Carta, Ofício, Executivo e Universal. O alimentador de várias funções e as bandejas que utilizam outros tipos de papel são ligados manualmente através do menu Tamanho de Papel disponível no menu Tamanho/Tipo de Papel.

Nota: Para fazer a ligação do alimentador de várias funções, Configurar MF deve estar definido como Cassete no menu Papel para que o Tamanho do Alimentador MF seja exibido como item de menu.

A configuração Tipo de Papel deve ser definida para todas as bandejas a partir do menu Tipo de papel disponível no menu Tamanho/Tipo de Papel.

Desligamento de bandejas

As bandejas desligadas têm configurações que *não* são iguais às de nenhuma outra bandeja.


Para desligar uma bandeja, altere as seguintes configurações da bandeja para que elas não sejam iguais às de nenhuma outra:

- Tipo de papel (por exemplo: Papel comum, Timbrado, Tipo personalizado <x>)
Os nomes dos tipos de papel descrevem características do tipo de papel. Se o nome que melhor descreve seu papel for usado por bandejas ligadas, atribua outro nome de Tipo de papel à bandeja, como Tipo personalizado <x>, ou defina seu próprio nome personalizado.
- Tamanho papel (por exemplo: Carta, A4, Statement (US))
Carregue outro tamanho de papel para alterar a configuração Tamanho papel de uma bandeja automaticamente. As configurações Tamanho papel do alimentador multifunção não são automáticas; elas devem ser definidas manualmente no menu Tamanho papel.

Aviso—Dano Potencial: Não atribua um nome de Tipo de papel que não descreva com precisão o tipo de papel carregado na bandeja. A temperatura do fusor varia de acordo com o Tipo de papel especificado. O papel talvez não seja processado corretamente se houver um Tipo de papel errado selecionado.

Atribuição de um nome de tipo de papel personalizado

Atribua um nome de tipo de papel personalizado a uma bandeja ao ligar ou desligar a bandeja.

- 1 Certifique-se de que a impressora esteja ligada e que a mensagem **Pronto** apareça.
- 2 Na tela início, toque em .
- 3 Toque em **Menu Papel**.
- 4 Toque em **Tamanho/Tipo do Papel**
- 5 Toque na seta do tipo de papel para a bandeja desejada até que o tipo personalizado correto apareça.
- 6 Toque no número da bandeja ou em **Tipo Alimentador MF**.
- 7 Toque em **Enviar**.

Alteração de um nome de Tipo Personalizado <x>

Você pode usar o Servidor da Web Incorporado ou o MarkVision™ para definir um nome que não seja Tipo personalizado <x> para cada um dos tipos de papel personalizados carregados. Quando um nome de Tipo Personalizado <x> é alterado, os menus exibem o novo nome em vez de Tipo Personalizado <x>.

Para alterar um nome de Tipo Personalizado <x> no Servidor da Web Incorporado:

- 1 Digite o endereço IP da impressora no campo de endereço do navegador da Web.
Nota: Se você não sabe o endereço IP da impressora, imprima uma página de configuração de rede e veja o endereço IP na seção TCP/IP.
- 2 Clique em **Configurações**.

3 Em Configurações Padrão, clique em **Menu Papel**.

4 Clique em **Nomes Personalizados**.

5 Digite um nome para o tipo de papel em uma caixa Nome Personalizado <x>.

Nota: Esse nome personalizado substituirá um nome de tipo personalizado <x> nos menus Tipos Personalizados e Tamanho/Tipo do Papel.

6 Clique em **Enviar**.

7 Clique em **Tipos Personalizados**.

Tipos Personalizados aparece, seguido pelo seu nome personalizado.

8 Selecione uma configuração de Tipo de Papel na lista de seleção ao lado de seu nome personalizado.

9 Clique em **Enviar**.

Orientações sobre papel e mídia especial

Orientações sobre papel

A escolha correta do papel ou da mídia especial reduz os problemas de impressão. Para obter a melhor qualidade de impressão, teste uma amostra do papel ou da mídia especial que pretende usar antes de comprar grandes quantidades.

Características do papel

As seguintes características do papel afetam a qualidade e a confiabilidade da impressão. Considere-as ao avaliar a compra de um novo estoque de papel.

Peso

A impressora pode alimentar automaticamente papéis de fibras longas que pesam entre 60 e 176 g/m² (16 a 47 lb encorpado). O papel com peso inferior a 60 g/m² (16 lb) pode não ser firme o suficiente para ser alimentado adequadamente, causando atolamentos. Para obter um melhor desempenho, use papel de 75 g/m² (20 lb, encorpado) de fibras longas. Para usar papel menor que 182 x 257 mm (7,2 x 10,1 pol.), recomenda-se que o peso seja de 90 g/m² (24 lb) ou mais.

Curva

Curva é a tendência do papel de se curvar nas bordas. Curvas excessivas podem causar problemas na alimentação de papel. As curvas podem ocorrer depois que o papel passa pela impressora, onde é exposto a altas temperaturas. O armazenamento do papel fora da embalagem em condições de calor, umidade, frio ou ar seco, mesmo nas bandejas, pode contribuir para a ocorrência de curvas antes da impressão, podendo causar problemas de alimentação.

Lisura

A lisura do papel afeta diretamente a qualidade da impressão. Se o papel for muito áspero, o toner não se fundirá no papel adequadamente. Se o papel for liso demais, poderá causar problemas de alimentação ou qualidade de impressão. Sempre use papel entre 100 e 300 pontos Sheffield; no entanto, a lisura entre 150 e 250 pontos Sheffield produz a melhor qualidade de impressão.

Conteúdo de umidade

A quantidade de umidade do papel afeta tanto a qualidade de impressão quanto a capacidade da impressora de alimentar o papel adequadamente. Deixe o papel na embalagem original até a hora de usá-lo. Isso limitará a exposição do papel às variações de umidade que podem degradar seu desempenho.

Condicione o papel antes da impressão armazenando-o em sua embalagem original no mesmo ambiente da impressora por 24 a 48 horas. Prolongue o tempo para vários dias se o ambiente de armazenamento ou transporte for muito diferente do ambiente da impressora. O papel espesso também pode exigir um período de condicionamento mais longo.

Direção das fibras

As fibras referem-se ao alinhamento das fibras do papel em uma folha. O papel pode ter *fibras longas*, estendendo-se ao longo do comprimento do papel, ou *fibras curtas*, estendendo-se ao longo da largura do papel.

Para papel de 60 a 176 g/m² (16 a 47 lb, encorpado), o papel de fibras longas é recomendado. Para papéis com peso superior a 176g/m², recomendam-se fibras curtas.

Conteúdo de fibras

A maior parte do papel xerográfico de alta qualidade é feita de madeira em polpa processada 100% quimicamente. Esse conteúdo confere ao papel um alto grau de estabilidade, resultando em menos problemas de alimentação e melhor qualidade de impressão. O papel que contém fibras, como as de algodão, pode dificultar o manuseio.

Para obter informações detalhadas sobre papel com fibras recicladas, consulte "Uso de papel reciclado e de outros papéis comerciais" na página 86.

Papel inaceitável

Os tipos de papel a seguir não são recomendados para uso na impressora:

- Papéis tratados quimicamente, usados para fazer cópias sem papel carbono, também conhecidos como papéis sem carbono, CCP (Carbonless Copy Paper) ou NCR (No Carbon Required).
- Papéis pré-impresos com elementos químicos que possam contaminar a impressora.
- Papéis pré-impresos que possam ser afetados pela temperatura no fusor da impressora.
- Papéis pré-impresos que exijam um registro (a exata localização da impressão na página) superior a $\pm 2,3$ mm ($\pm 0,09$ pol), como formulários de reconhecimento óptico de caracteres (OCR)

Em alguns casos, o registro pode ser ajustado com um aplicativo para imprimir nesses formulários com êxito.

- Papéis revestidos (encorpados apagáveis), sintéticos e térmicos.
- Papéis com bordas ásperas, papéis ásperos ou altamente texturizados ou papéis com curvas.
- Papéis reciclados em desacordo com a norma (européia) EN12281:2002
- Papéis com peso inferior a 60 g/m² (16 lb)
- Formulários ou documentos com várias vias.

Seleção do papel

O uso do papel apropriado previne atolamentos e ajuda a garantir uma impressão sem problemas.

Para evitar atolamentos ou má qualidade de impressão:

- *Sempre* use papel novo e que não esteja danificado.
- Antes de carregar o papel, saiba o lado de impressão recomendado. Essa informação está normalmente indicada no pacote do papel.
- *Não* use papel que tenha sido cortado ou aparado à mão.
- *Não* misture tamanhos, pesos ou tipos de papel diferentes na mesma origem; a mistura causa atolamentos.
- *Não* use papéis revestidos, a menos que tenham sido projetados especificamente para impressão eletrofotográfica.

Seleção de formulários pré-impresos e papel timbrado

Use as seguintes diretrizes ao selecionar formulários pré-impresos e papel timbrado:

- Use fibras longas para papéis com peso de 60 a 90 g/m².
- Use somente formulários e papel timbrado impresos por meio de um processo offset litográfico ou gravado.

- Evite papéis ásperos ou com superfícies excessivamente texturizadas.

Use papéis impressos com tintas resistentes ao calor e projetados para uso em copiadoras xerográficas. A tinta deve ser capaz de resistir a temperaturas de até 230°C (446°F) sem derreter ou liberar emissões perigosas. Use tintas que não sejam afetadas pela resina contida no toner. As tintas definidas por oxidação ou à base de óleo geralmente atendem a esses requisitos; as tintas látex podem não atender. Em caso de dúvida, entre em contato com o fornecedor do papel.

Os papéis pré-impressos, como os timbrados, devem resistir a temperaturas de até 230°C (446°F) sem derreter ou liberar emissões perigosas.

Uso de papel reciclado e de outros papéis comerciais

É possível usar na impressora papéis comerciais reciclados e produzidos especificamente para uso em impressoras a laser (eletrofotográficas). No entanto, não é possível afirmar que *todo* papel reciclado será bem alimentado em impressoras.

Em geral, as seguintes diretrizes de propriedade aplicam-se aos papéis reciclados.

- Baixo conteúdo de umidade (de 4% a 5%)
- Lisura apropriada (100–200 unidades Sheffield ou 140–350 unidades Bendtsen, Europa)

Nota: Alguns papéis mais suaves (como o papel laser premium 24 lb, 50–90 unidades Sheffield) e papéis mais ásperos (como papel algodão premium, 200–300 unidades Sheffield) foram projetados para funcionarem muito bem em impressoras a laser, independentemente da textura da superfície. Antes de usar esses tipos de papel, consulte o fornecedor do papel.

- Coeficiente de atrito entre folhas apropriado (de 0,4 a 0,6)
- Resistência suficiente à dobra na direção de alimentação

Papéis reciclados, papéis com peso mais baixo (<60 g/m² [16 lb encorpado) e/ou calibre mais baixo (<3,8 milésimos de polegada [0,1 mm) e papéis de fibras curtas para a orientação retrato (ou borda curta) podem ter menor resistência à dobra do que o necessário para uma alimentação confiável. Antes de usar esses tipos de papel para a impressão a laser (eletrofotográfica), consulte o fornecedor do papel. Lembre-se de que essas são diretrizes gerais e que mesmo os papéis incluídos nessas diretrizes podem apresentar problemas de alimentação em qualquer impressora a laser (por exemplo, se o papel curva excessivamente sob condições normais de impressão).

Armazenamento do papel

Use estas diretrizes de armazenamento de papel para ajudar a evitar atolamentos e qualidade de impressão irregular:

- Para obter os melhores resultados, armazene o papel em um local onde a temperatura seja de 21°C (70°F) e a umidade relativa do ar seja de 40%. A maioria dos fabricantes de etiquetas recomenda a impressão em um intervalo de temperatura de 18 a 24°C (65 a 75°F), com umidade relativa do ar de 40 a 60%.
- Armazene o papel em caixas sempre que possível e sobre um pallet ou uma prateleira, ao invés de no chão.
- Armazene os pacotes individuais sobre uma superfície plana.
- Não armazene nenhum objeto sobre os pacotes de papel individuais.

Tamanhos, tipos e pesos de papel suportados

As tabelas a seguir fornecem informações sobre origens de papel padrão e opcional e os tipos de papel que elas suportam.

Nota: Para tamanhos de papel não listados, configure um Tamanho de Papel Universal.

Tamanhos de papel suportados pela impressora

| Tamanho do papel | Dimensões | Bandejas (padrão ou opcional) para 250 ou 550 folhas | Bandeja opcional para 2.000 folhas | Alimentador de várias funções | Unidade duplex |
|------------------------------|-----------------------------------|------------------------------------------------------|------------------------------------|-------------------------------|----------------|
| A4 | 210 x 297 mm (8,3 x 11,7 pol.) | ✓ | ✓ | ✓ | ✓ |
| A5 | 148 x 210 mm (5,8 x 8,3 pol.) | ✓ | X | ✓ | ✓ |
| A6^{1,2} | 105 x 148 mm (4,1 x 5,8 pol.) | X | X | ✓ | X |
| JIS B5 | 182 x 257 mm (7,2 x 10,1 pol.) | ✓ | X | ✓ | ✓ |
| Carta | 216 x 279 mm (8,5 x 11 pol.) | ✓ | ✓ | ✓ | ✓ |
| Ofício | 216 x 356 mm (8,5 x 14 pol.) | ✓ | ✓ | ✓ | ✓ |
| Executivo | 184 x 267 mm (7,3 x 10,5 pol.) | ✓ | X | ✓ | ✓ |
| Ofício¹ | 216 x 340 mm (8,5 x 13,4 pol.) | ✓ | X | ✓ | ✓ |
| Fólio¹ | 216 x 330 mm (8,5 x 13 pol.) | ✓ | X | ✓ | ✓ |
| Statement¹ | 140 x 216 mm (5,5 x 8,5 pol.) | ✓ | X | ✓ | X |

¹ Este tamanho aparece no menu Tamanho de Papel somente quando a origem do papel não suporta detecção de tamanho ou a detecção de tamanho está desligada.

² Somente bandeja de saída padrão suporta esse tamanho.

³ Este tamanho configura a página para 216 x 356 mm (8,5 x 14 pol.) a menos que o tamanho seja especificado pelo aplicativo do software.

⁴ Para suportar frente e verso, a largura Universal deverá estar entre 148 mm (5,8 pol.) e 216 mm (8,5 pol.); o comprimento Universal é entre 182 mm (7,2 pol.) e 356 mm (14 pol.).

| Tamanho do papel | Dimensões | Bandejas (padrão ou opcional) para 250 ou 550 folhas | Bandeja opcional para 2.000 folhas | Alimentador de várias funções | Unidade duplex |
|---------------------------------|-------------------------------------------------------------------------|------------------------------------------------------|------------------------------------|-------------------------------|----------------|
| Universal ^{3,4} | 138 x 210 mm (5,5 x 8,3 pol.) até 76,2 x 127 mm (3 x 5 pol.) | ✓ | X | ✓ | X |
| | 70 x 127 mm (2,8 x 5 pol.) até 76,2 x 127 mm (3 x 5 pol.) | X | X | ✓ | X |
| | 148 x 182 mm (5,8 x 7,7 pol.) até 76,2 x 127 mm (3 x 5 pol.) | ✓ | X | ✓ | ✓ |
| Envelope (Monarch) 3/4 7 | 98 x 191 mm (3,9 x 7,5 pol.) | X | X | ✓ | X |
| Envelope 9 | 98 x 225 mm (3,9 x 8,9 pol.) | X | X | ✓ | X |
| Envelope 10 | 105 x 241 mm (4,1 x 9,5 pol.) | X | X | ✓ | X |
| Envelope DL | 110 x 220 mm (4,3 x 8,7 pol.) | X | X | ✓ | X |
| Outro Envelope | 98 x 162 mm (3,9 x 6,4 pol.) até 176 x 250 mm (6,9 x 9,8 pol.) | X | X | ✓ | X |

¹ Este tamanho aparece no menu Tamanho de Papel somente quando a origem do papel não suporta detecção de tamanho ou a detecção de tamanho está desligada.

² Somente bandeja de saída padrão suporta esse tamanho.

³ Este tamanho configura a página para 216 x 356 mm (8,5 x 14 pol.) a menos que o tamanho seja especificado pelo aplicativo do software.

⁴ Para suportar frente e verso, a largura Universal deverá estar entre 148 mm (5,8 pol.) e 216 mm (8,5 pol.); o comprimento Universal é entre 182 mm (7,2 pol.) e 356 mm (14 pol.).

Nota: Uma Bandeja Universalmente Ajustável opcional para 250 folhas está disponível para tamanhos menores de A5, como cartões índice.

Tipos e pesos de papel suportados pela impressora

O mecanismo da impressora suporta 60 - 176 g/m² (16 - 47 lb) de peso de papel. A unidade duplex suporta 63 - 170 g/m² (17 - 45 lb) de peso de papel.

| Tipo de papel | Bandejas (padrão ou opcional) para 250 ou 550 folhas | Bandeja opcional para 2.000 folhas | Alimentador multifunção | Unidade duplex |
|----------------------------------------------------------------------------------------------------------------------------------------------------------------------------------------------------------------------------------------------------------------------|------------------------------------------------------|------------------------------------|-------------------------|----------------|
| Papel <ul style="list-style-type: none"> • Comum • Encorpado • Colorido • Personalizado • Timbrado • Leve • Pesado • Pré-impreso • Áspero/Algodão • Reciclado | ✓ | ✓ | ✓ | ✓ |
| Cartões | ✓ | ✓ | ✓ | ✓ |
| Envelopes | X | X | ✓ | X |
| Etiquetas ¹ | ✓ | ✓ | ✓ | ✓ |
| Transparências | ✓ | ✓ | ✓ | ✓ |

¹ Etiquetas de papel de apenas um lado criadas para impressoras a laser são suportadas para uso ocasional: no máximo 20 páginas de etiquetas por mês. Etiquetas de vinil, farmácias e de trama dupla não são suportadas.

Aviso—Dano Potencial: A impressão de mais de 20 páginas de etiquetas de papel por mês pode danificar a unidade duplex.

Tipos e pesos de papel suportados pelas bandejas de saída

Use esta tabela para determinar os possíveis destinos de saída dos trabalhos de impressão que usam tipos e pesos de papel suportados. A capacidade de papel de cada bandeja de saída é listada entre parênteses. As estimativas de capacidade de papel são calculadas com base em papel de 75 g/m² (20 lb).


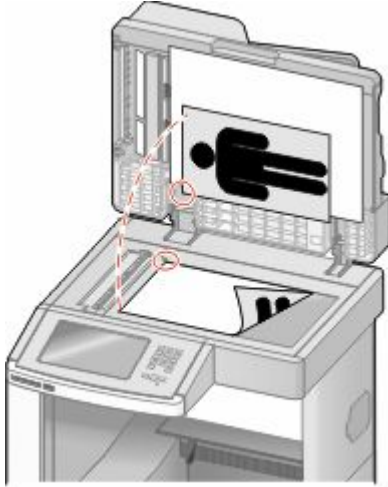
O encadernador suporta 60–176 g/m² (16–47 lb) de peso de papel.

| Tipo de papel | Bandeja de saída padrão (350 ou 550 folhas) | Hardware opcional | | |
|-----------------------------------------------------------------------------------------------------------------------------------------------------------------------------------------------------------------------------------------------------------------------|---------------------------------------------|----------------------------------------------------------------------------------------|------------------------------------------------------|-------------------------------------------------------|
| | | Expansor de Saída (550 folhas) ou Empilhador de Saída de Alta Capacidade (1850 folhas) | Caixa postal de 4 bandejas (400 folhas) ¹ | Encadernador StapleSmart II (500 folhas) ² |
| Papel <ul style="list-style-type: none"> • Comum • Encorpado • Colorido • Personalizado • Timbrado • Leve • Pesado • Pré-impresso • Áspero/Algodão • Reciclado | ✓ | ✓ | ✓ | ✓ |
| Cartões | ✓ | ✓ | X | X |
| Envelopes | ✓ | ✓ | X | X |
| Etiquetas | ✓ | ✓ | X | X |
| Transparências | ✓ | ✓ | X | X |

¹ Suporta 60-90 g/m² (16-24 lb) de peso de papel.


² Máximo de 50 folhas de 75 g/m² (20 lb) por pacote grampeado. Os resultados podem variar com papel mais pesado.

Cópia

| ADF | Vidro do scanner |
|----------------------------------------------------------------------------------------------------------------------------------------|--------------------------------------------------------------------------------------------------------------------------------------------------------------------------------------------------------------------------------------------------------------------|
|  <p>Use o ADF para documentos com várias páginas.</p> |  <p>Use o vidro do scanner para páginas únicas, itens pequenos (como cartões-postais ou fotos), transparências, papel fotográfico ou mídia fina (como recortes de revistas).</p> |

Para fazer cópias

Para fazer uma cópia rápida

- 1 Carregue um documento original com a face voltada para cima e a borda curta entrando primeiro no ADF ou com a face voltada para baixo no vidro do scanner.
Nota: Não carregue cartões-postais, fotos, itens pequenos, transparências, papel fotográfico ou mídia fina (como recortes de revistas) no ADF. Coloque esses itens no vidro do scanner.
- 2 Se você estiver carregando um documento no ADF, ajuste as guias de papel.
- 3 No painel de controle da impressora, pressione .
- 4 Se tiver colocado o documento no vidro do scanner, toque em **Concluir o Trabalho** para retornar a tela de início.

Cópia usando o ADF

- 1 Carregue um documento original com a face voltada para cima e a borda curta entrando primeiro no ADF.
Nota: Não carregue cartões-postais, fotos, itens pequenos, transparências, papel fotográfico ou mídia fina (como recortes de revistas) no ADF. Coloque esses itens no vidro do scanner.
- 2 Ajuste as guias de papel.
- 3 Na tela início, toque em **Cópia** ou use o teclado numérico para inserir o número de cópias.
É exibida a tela de cópia.

- 4 Altere as configurações de cópia necessárias.
- 5 Toque em **Copiar**.

Cópia com o vidro do scanner

- 1 Coloque um documento original com a face voltada para baixo no canto superior esquerdo do vidro do scanner.
- 2 Na tela início, toque em **Cópia** ou use o teclado numérico para inserir o número de cópias.
É exibida a tela de cópia.
- 3 Altere as configurações de cópia necessárias.
- 4 Toque em **Copiar**.
- 5 Coloque o próximo documento no vidro do scanner e toque em **Digitalizar a próxima página**.
- 6 Toque em **Concluir o Trabalho** retorna a tela inicial.

Cópia de fotos

- 1 Coloque uma foto com a face voltada para baixo no canto superior esquerdo do vidro do scanner.
- 2 Na tela início, toque em **Copiar**.
- 3 Toque em **Opções**.
- 4 Toque em **Conteúdo**
- 5 Toque em **Fotografia**.
- 6 Toque em **Concluído**.
- 7 Toque em **Copiar**.
- 8 Toque em **Digitalizar a Próxima Página** ou **Concluir o Trabalho**.

Cópia em mídia especial

Como fazer transparências

- 1 Carregue um documento original com a face voltada para cima e a borda curta entrando primeiro no ADF ou com a face voltada para baixo no vidro do scanner.
Nota: Não carregue cartões-postais, fotos, itens pequenos, transparências, papel fotográfico ou mídia fina (como recortes de revistas) no ADF. Coloque esses itens no vidro do scanner.
- 2 Se você estiver carregando um documento no ADF, ajuste as guias de papel.
- 3 Na tela início, toque em **Copiar**.
- 4 Toque em **Copiar de** e identifique o tamanho do documento original.
- 5 Toque em **Copiar para** e na bandeja que contém as transparências, ou toque em **Alimentador Manual** e coloque as transparências no alimentador de várias funções.

- 6 Toque no tamanho desejado da transparência e, em seguida, toque em **Continuar**.
- 7 Toque na seta para baixo até que **Transparência** seja exibido.
- 8 Toque em **Transparência** e, em seguida, toque em **Continuar**.
- 9 Toque em **Copiar**.

Cópia em papel timbrado

- 1 Carregue um documento original com a face voltada para cima e a borda curta entrando primeiro no ADF ou com a face voltada para baixo no vidro do scanner.
Nota: Não carregue cartões-postais, fotos, itens pequenos, transparências, papel fotográfico ou mídia fina (como recortes de revistas) no ADF. Coloque esses itens no vidro do scanner.
- 2 Se você estiver carregando um documento no ADF, ajuste as guias de papel.
- 3 Na tela início, toque em **Copiar**.
- 4 Toque em **Copiar de** e identifique o tamanho do documento original.
- 5 Toque em **Copiar para** e, em seguida toque em **Alimentador Manual** e posicione a parte timbrada voltado para cima, colocando a borda superior primeiro no alimentador de várias funções.
- 6 Toque no tamanho desejado de papel timbrado e, em seguida, toque em **Continuar**.
- 7 Toque na seta para baixo até que **Papel Timbrado** seja exibido.
- 8 Toque em **Papel Timbrado** e, em seguida, toque em **Continuar**.
- 9 Toque em **Copiar**.

Personalização das configurações de cópia

Cópia de um tamanho para outro

- 1 Carregue um documento original com a face voltada para cima e a borda curta entrando primeiro no ADF ou com a face voltada para baixo no vidro do scanner.
Nota: Não carregue cartões-postais, fotos, itens pequenos, transparências, papel fotográfico ou mídia fina (como recortes de revistas) no ADF. Coloque esses itens no vidro do scanner.
- 2 Se você estiver carregando um documento no ADF, ajuste as guias de papel.
- 3 Na tela início, toque em **Copiar**.
- 4 Toque em **Copiar de** e identifique o tamanho do documento original.
- 5 Toque em **Copiar para** e selecione o tamanho desejado para a cópia.
Nota: Se você selecionar um tamanho de papel diferente do tamanho de "Copiar de", a impressora ajustará o tamanho automaticamente.
- 6 Toque em **Copiar**.

Como fazer cópias usando papel de uma bandeja selecionada

Durante o processo de cópia, você pode selecionar a bandeja que contém o tipo de papel de sua escolha. Por exemplo, se um tipo de mídia especial estiver localizado no alimentador de várias funções e você desejar fazer cópias nessa mídia:

- 1 Carregue um documento original com a face voltada para cima e a borda curta entrando primeiro no ADF ou com a face voltada para baixo no vidro do scanner.
Nota: Não carregue cartões-postais, fotos, itens pequenos, transparências, papel fotográfico ou mídia fina (como recortes de revistas) no ADF. Coloque esses itens no vidro do scanner.
- 2 Se você estiver carregando um documento no ADF, ajuste as guias de papel.
- 3 Na tela início, toque em **Copiar**.
- 4 Toque em **Copiar de** e identifique o tamanho do documento original.
- 5 Toque em **Copiar para** e, em seguida toque em **Alimentador Manual** ou na bandeja que contém o tipo de papel desejado.
Nota: Se você escolher o Alimentador Manual, também precisará selecionar o tipo e tamanho do papel.
- 6 Toque em **Copiar**.

Cópia de um documento que contém tamanhos de papel mistos

Use o ADF para copiar um documento original que contém tamanhos de papel mistos. Dependendo dos tamanhos de papel carregado e das configurações de “Copiar para” e “Copiar de”, cada cópia será impressa em tamanhos de papel mistos (Exemplo 1) ou ajustada a um único tamanho de papel (Exemplo 2).

Exemplo 1: Cópia em tamanhos de papel mistos

A impressora possui duas bandejas de papel, uma carregada com papel carta e outra com papel ofício. Um documento com páginas de tamanho carta e ofício precisa ser copiado.

- 1 Carregue um documento original com a face voltada para cima e a borda curta entrando primeiro no ADF ou com a face voltada para baixo no vidro do scanner.
Nota: Não carregue cartões-postais, fotos, itens pequenos, transparências, papel fotográfico ou mídia fina (como recortes de revistas) no ADF. Coloque esses itens no vidro do scanner.
- 2 Se você estiver carregando um documento no ADF, ajuste as guias de papel.
- 3 Na tela início, toque em **Copiar**.
- 4 Toque em **Copiar de** e toque em **Ajuste Automático de Tamanho**.
- 5 Toque em **Copiar para** e toque em **Combinação Automática de Tamanho**.
- 6 Toque em **Copiar**.
O scanner identifica os tamanhos de papel mistos conforme são digitalizados. As cópias são impressas em tamanhos de papel mistos correspondentes aos tamanhos de papel do documento original.

Exemplo 2: Cópia em um único tamanho de papel

A impressora possui uma bandeja de papel carregada com papel de tamanho carta. Um documento com páginas de tamanho carta e ofício precisa ser copiado.

- 1 Carregue um documento original com a face voltada para cima e a borda curta entrando primeiro no ADF ou com a face voltada para baixo no vidro do scanner.

Nota: Não carregue cartões-postais, fotos, itens pequenos, transparências, papel fotográfico ou mídia fina (como recortes de revistas) no ADF. Coloque esses itens no vidro do scanner.

- 2 Se você estiver carregando um documento no ADF, ajuste as guias de papel.
- 3 Na tela início, toque em **Copiar**.
- 4 Toque em **Copiar de** e, em seguida, toque em **Misto de Carta/Ofício**.
- 5 Toque em **Copiar de** e, em seguida, toque em **Carta**.
- 6 Toque em **Copiar**.

O scanner identifica os tamanhos de papel mistos conforme são digitalizados e ajusta as páginas de tamanho ofício para impressão em papel de tamanho carta.

Cópia nos dois lados do papel (impressão frente e verso)

- 1 Carregue um documento original com a face voltada para cima e a borda curta entrando primeiro no ADF ou com a face voltada para baixo no vidro do scanner.

Nota: Não carregue cartões-postais, fotos, itens pequenos, transparências, papel fotográfico ou mídia fina (como recortes de revistas) no ADF. Coloque esses itens no vidro do scanner.

- 2 Se você estiver carregando um documento no ADF, ajuste as guias de papel.
- 3 Na tela Início, toque em **Copiar**.
- 4 Na área Lados (frente e verso), toque no botão que possui a aparência desejada para as cópias frente e verso.

O primeiro número representa os lados dos documentos originais. O segundo representa os lados da cópia. Por exemplo, selecione 1 lado para 2 lados se os documentos originais estiverem impressos em 1 lado e você desejar cópias nos 2 lados (frente e verso).

- 5 Toque em **Copiar**.

Redução ou ampliação de cópias

As cópias podem ser reduzidas a 25% do tamanho do documento original ou ampliadas para até 400% do tamanho do documento original. A configuração padrão de fábrica para Ajustar é Automático. Se você deixar a opção Ajustar definida como Automático, o conteúdo do documento original será ajustado ao tamanho do papel no qual você está copiando.

Para reduzir ou ampliar uma cópia:

- 1 Carregue um documento original com a face voltada para cima e a borda curta entrando primeiro no ADF ou com a face voltada para baixo no vidro do scanner.
Nota: Não carregue cartões-postais, fotos, itens pequenos, transparências, papel fotográfico ou mídia fina (como recortes de revistas) no ADF. Coloque esses itens no vidro do scanner.
- 2 Se você estiver carregando um documento no ADF, ajuste as guias de papel.
- 3 Na tela início, toque em **Copiar**.
- 4 Na área Ajustar, toque em setas para ampliar ou reduzir suas cópias.
Tocar em "Copiar para" ou "Copiar de" após definir a opção Ajustar manualmente mudará o valor para Automático.
- 5 Toque em **Copiar**.

Ajuste da qualidade da cópia

- 1 Carregue um documento original com a face voltada para cima e a borda curta entrando primeiro no ADF ou com a face voltada para baixo no vidro do scanner.
Nota: Não carregue cartões-postais, fotos, itens pequenos, transparências, papel fotográfico ou mídia fina (como recortes de revistas) no ADF. Coloque esses itens no vidro do scanner.
- 2 Se você estiver carregando um documento no ADF, ajuste as guias de papel.
- 3 Na tela início, toque em **Copiar**.
- 4 Toque em **Opções**.
- 5 Toque em **Conteúdo**
- 6 Toque no botão que melhor representa o que você está copiando:
 - **Texto** — Usado para documentos originais compostos principalmente por texto ou arte de linha
 - **Texto/Foto** — Usado quando os documentos originais são compostos por uma mistura de texto e gráficos ou imagens.
 - **Fotografia** — Usado quando o documento original for uma fotografia de alta qualidade ou impressão de jato de tinta.
 - **Imagem Impressa** — Usado para copiar fotografias e gráficos sombreados, como documentos impressos em impressoras a laser ou páginas de revistas ou jornais, que são compostos principalmente por imagens
- 7 Toque em **Concluído**.
- 8 Toque em **Copiar**.

Agrupamento de cópias

Se você imprimir várias cópias de um documento, poderá optar por imprimir cada cópia como um conjunto (agrupado) ou por imprimir as cópias como grupos de páginas (não agrupados).

Agrupado



Não agrupado



Por padrão, a opção Agrupar é definida como Ligada. Se não desejar agrupar suas cópias, altere a configuração para Desligada.

Para desativar o agrupamento:

- 1 Carregue um documento original com a face voltada para cima e a borda curta entrando primeiro no ADF ou com a face voltada para baixo no vidro do scanner.

Nota: Não carregue cartões-postais, fotos, itens pequenos, transparências, papel fotográfico ou mídia fina (como recortes de revistas) no ADF. Coloque esses itens no vidro do scanner.

- 2 Se você estiver carregando um documento no ADF, ajuste as guias de papel.
- 3 Na tela início, toque em **Copiar**.
- 4 Use o teclado para inserir o número de cópias.
- 5 Toque em **Desligar** se não desejar cópias agrupadas.
- 6 Toque em **Copiar**.

Colocação de folhas separadoras entre cópias

- 1 Carregue um documento original com a face voltada para cima e a borda curta entrando primeiro no ADF ou com a face voltada para baixo no vidro do scanner.

Nota: Não carregue cartões-postais, fotos, itens pequenos, transparências, papel fotográfico ou mídia fina (como recortes de revistas) no ADF. Coloque esses itens no vidro do scanner.

- 2 Se você estiver carregando um documento no ADF, ajuste as guias de papel.
- 3 Na tela início, toque em **Copiar**.
- 4 Toque em **Opções**.
- 5 Toque em **Folhas Separadoras**

Nota: O agrupamento deve estar Ligado para que as folhas separadoras sejam colocadas entre as cópias. Se a opção Agrupamento estiver Desligada, as folhas separadoras serão adicionadas ao final do trabalho de impressão.

- 6 Selecione um dos seguintes procedimentos:

- **Entre Cópias**
- **Entre Trabalhos**
- **Entre Páginas**

7 Toque em **Concluído**.

8 Toque em **Copiar**.

Para copiar várias páginas em uma única folha

Para economizar papel, você pode copiar duas ou quatro páginas consecutivas de um documento de várias páginas em uma única folha de papel.

Notas:

- O Tamanho Papel deve ser definido como Carta, Ofício, A4 ou JIS B5.
- O Tamanho da Cópia deve ser definido como 100%.

1 Carregue um documento original com a face voltada para cima e a borda curta entrando primeiro no ADF ou com a face voltada para baixo no vidro do scanner.

Nota: Não carregue cartões-postais, fotos, itens pequenos, transparências, papel fotográfico ou mídia fina (como recortes de revistas) no ADF. Coloque esses itens no vidro do scanner.

2 Se você estiver carregando um documento no ADF, ajuste as guias de papel.

3 Na tela início, toque em **Copiar**.

4 Selecione uma configuração frente e verso.

5 Toque em **Opções**.

6 Toque em **Economizador de Papel**.

7 Deleção a saída desejada.

8 Toque em **Imprimir Bordas da Página** se desejar que uma caixa seja desenhada em torno de cada página das cópias.

9 Toque em **Concluído**.

10 Toque em **Copiar**.

Criação de um trabalho personalizado (criação de trabalho)

O trabalho personalizado ou criação de trabalho, é usado para combinar um ou mais conjuntos de documentos originais em um único trabalho de cópia. Cada conjunto pode ser digitalizado usando parâmetros diferentes de trabalho. Quando um trabalho de cópia é enviado e a opção Trabalho Personalizado está ativada, o scanner digitaliza o primeiro conjunto de documentos originais usando os parâmetros fornecidos e o conjunto seguinte usando os mesmos parâmetros ou parâmetros diferentes.

A definição de um conjunto depende da origem da digitalização:

- Se você digitalizar um documento no vidro do scanner, um conjunto consistirá em uma página.
- Se você digitalizar várias páginas usando o ADF, um conjunto consistirá em todas as páginas digitalizadas até que o ADF seja esvaziado.
- Se você digitalizar uma página usando o ADF, um conjunto consistirá em uma página.


Por exemplo:

- 1** Carregue um documento original com a face voltada para cima e a borda curta entrando primeiro no ADF ou com a face voltada para baixo no vidro do scanner.
Nota: Não carregue cartões-postais, fotos, itens pequenos, transparências, papel fotográfico ou mídia fina (como recortes de revistas) no ADF. Coloque esses itens no vidro do scanner.
- 2** Se você estiver carregando um documento no ADF, ajuste as guias de papel.
- 3** Na tela início, toque em **Copiar**.
- 4** Toque em **Opções**.
- 5** Toque em **Trabalhos Personalizados**
- 6** Toque em **Ligar**
- 7** Toque em **Concluído**.
- 8** Toque em **Copiar**.
Quando o final de um conjunto é atingido, a tela de digitalização é exibida.
- 9** Carregue o próximo documento com a face voltada para cima e a borda curta entrando primeiro no ADF ou com a face voltada para baixo no vidro do scanner e, em seguida, toque em **Digitalizar o Alimentador do Documento** ou **Digitalizar a base de cópia**.
Nota: Se necessário, altere as configurações do trabalho.
- 10** Se tiver outro documento para ser digitalizado, carregue o próximo documento com a face voltada para cima e a borda curta entrando primeiro no ADF ou com a face voltada para baixo no vidro do scanner e, em seguida, toque em **Digitalizar o Alimentador do Documento** ou **Digitalizar a base de cópia**. Caso contrário, toque em **Concluir o trabalho**.

Interrupção do trabalho

Interrupção do trabalho pausa o trabalho de impressão atual e permite imprimir cópias.

Nota: A configuração Interrupção do Trabalho deve estar Ativada para que esse recurso funcione.

- 1** Carregue um documento original com a face voltada para cima e a borda curta entrando primeiro no ADF ou com a face voltada para baixo no vidro do scanner.
Nota: Não carregue cartões-postais, fotos, itens pequenos, transparências, papel fotográfico ou mídia fina (como recortes de revistas) no ADF. Coloque esses itens no vidro do scanner.
- 2** Se você estiver carregando um documento no ADF, ajuste as guias de papel.
- 3** No painel de controle da impressora, pressione .
- 4** Se tiver colocado o documento no vidro do scanner, toque em **Concluir o Trabalho** para retornar a tela de início.

Inserção de informações em cópias

Colocação da data e da hora na parte superior de cada página

1 Carregue um documento original com a face voltada para cima e a borda curta entrando primeiro no ADF ou com a face voltada para baixo no vidro do scanner.

Nota: Não carregue cartões-postais, fotos, itens pequenos, transparências, papel fotográfico ou mídia fina (como recortes de revistas) no ADF. Coloque esses itens no vidro do scanner.

2 Se você estiver carregando um documento no ADF, ajuste as guias de papel.

3 Na tela início, toque em **Copiar**.

4 Toque em **Opções**.

5 Toque em **Cabeçalho/Rodapé**

6 Escolha uma área da página para colocar a data e a hora.

7 Toque em **Data/Hora** e, em seguida, toque em **Continuar**.

8 Toque em **Concluído**.

9 Toque em **Copiar**.

Colocação de um overlay de mensagem em cada página

Um overlay de mensagem pode ser colocado em cada página. As opções de mensagem são Urgente, Confidencial, Cópia ou Rascunho. Para colocar uma mensagem nas cópias:

1 Carregue um documento original com a face voltada para cima e a borda curta entrando primeiro no ADF ou com a face voltada para baixo no vidro do scanner.

Nota: Não carregue cartões-postais, fotos, itens pequenos, transparências, papel fotográfico ou mídia fina (como recortes de revistas) no ADF. Coloque esses itens no vidro do scanner.

2 Se você estiver carregando um documento no ADF, ajuste as guias de papel.

3 Na tela início, toque em **Copiar**.

4 Toque em **Opções**.

5 Toque em **Overlay**.

6 Toque no botão que contém o overlay a ser usado.

7 Toque em **Concluído**.

8 Toque em **Copiar**.

Cancelamento de um trabalho de cópia

Cancelamento de um trabalho de cópia enquanto o documento está no ADF

Quando o ADF inicia o processamento de um documento, a tela de digitalização é exibida. Para cancelar o trabalho de cópia, toque em **Cancelar trabalho** na tela de toque.


A tela “Cancelando trabalho de digitalização” é exibida. O ADF limpa todas as páginas no ADF e cancela o trabalho.

Cancelamento de um trabalho de cópia ao copiar páginas usando o vidro do scanner

Toque em **Cancelar trabalho** na tela de toque.

A tela “Cancelando trabalho de digitalização” é exibida. Quando o trabalho é cancelado, a tela de cópia é exibida.

Cancelamento de um trabalho de cópia enquanto as páginas estiverem sendo impressas

- 1 Toque em **Cancelar trabalho** na tela de toque ou pressione  no teclado.
- 2 Toque no trabalho que deseja cancelar.
- 3 Toque em **Excluir trabalhos selecionados**.

O restante do trabalho de impressão será cancelado. A tela inicial é exibida.

Para entender as telas e as opções de cópia

Copiar de

Essa opção abre uma tela onde é possível inserir o tamanho dos documentos a serem copiados.

- Toque em um botão de tamanho de papel para selecioná-lo como a configuração de “Copiar de”. A tela de cópia é exibida com sua nova configuração.
- Quando “Copiar de” é definido como Tamanhos Mistos/Ofício, é possível copiar um documento original que tenha tamanhos de papel mistos.
- Quando “Copiar de” é definido como Detecção Automática de Tamanho, o scanner determina automaticamente o tamanho do documento original.

Copiar para

Essa opção abre uma tela onde é possível inserir o tamanho e o tipo de papel no qual suas cópias serão impressas.

- Toque em um botão de tamanho de papel para selecioná-lo como a configuração de “Copiar para”. A tela de cópia é exibida com sua nova configuração.
- Se as configurações de tamanho de “Copiar de” e “Copiar para” forem diferentes, a impressora ajustará automaticamente a configuração Ajustar para acomodar a diferença.

- Se o tipo ou o tamanho do papel em que você deseja fazer a cópia não estiver carregado em uma das bandejas, toque em **Alimentador manual** e envie manualmente o papel por meio do alimentador multifunção.
- Quando a opção “Copiar para” estiver definida como Ajuste automático de tamanho, cada cópia corresponderá ao tamanho do documento original. Se não houver um tamanho de papel correspondente carregado em uma das bandejas, a impressora ajustará a cópia ao papel carregado.

Ajustar

Essa opção cria uma imagem a partir de sua cópia que é proporcionalmente dimensionada entre 25% e 400%. A opção Ajustar também pode ser definida automaticamente.

- Quando você deseja copiar de um tamanho de papel para outro, como de papel Ofício para Carta, a definição dos tamanhos de papel em “Copiar de” e “Copiar para” altera automaticamente o ajuste a fim de manter na cópia todas as informações do documento original.
- Tocar na seta para a esquerda diminui o valor em 1%; tocar na seta para a direita aumenta o valor em 1%.
- Mantenha uma das setas pressionada para produzir um incremento contínuo.
- Mantenha uma das setas pressionada por dois segundos para acelerar a alteração.

Tonalidade

Essa opção ajusta o quanto as cópias serão mais claras ou mais escuras em relação ao documento original.

Conteúdo

Essa opção informa à impressora o tipo do documento original. Escolha entre Texto, Texto/Foto, Fotografia ou Imagem Impressa.

- **Texto** — Realça o texto nítido, preto e de alta resolução contra um plano de fundo branco.
- **Texto/Foto** — Usado quando os documentos originais são compostos por uma mistura de texto e gráficos ou imagens.
- **Fotografia** — Informa ao scanner que os gráficos e as imagens devem ser tratados com mais atenção. Essa configuração torna a digitalização mais demorada, mas realça a reprodução de todo o intervalo dinâmico de tons do documento original.
- **Imagem Impressa** — Usado para copiar fotografias e gráficos sombreados, como documentos impressos em impressoras a laser ou páginas de revistas ou jornais, que são compostos principalmente por imagens

Lados (frente e verso)

Use essa opção para selecionar configurações de impressão frente e verso. Você pode imprimir cópias em um ou dois lados, fazer cópias frente e verso (duplex) de documentos originais impressos em frente e verso, fazer cópias frente e verso de documentos originais impressos apenas em um lado ou fazer cópias apenas em um lado (simples) de documentos originais impressos em frente e verso.

Agrupar

Essa opção mantém as páginas de um trabalho de impressão empilhadas em seqüência ao imprimir diversas cópias do documento. A configuração padrão de fábrica de Agrupar é Ativar; as páginas de saída das cópias são ordenadas da seguinte forma: (1,2,3) (1,2,3) (1,2,3). Se você quiser que todas as cópias de cada página permaneçam juntas, desative a opção Agrupar. As cópias serão ordenadas da seguinte forma: (1,1,1) (2,2,2) (3,3,3).

Opções

Tocar no botão Opções abre uma tela na qual é possível alterar as configurações Economia de papel, Imagem Avançada, Trabalho Personalizado, Folhas Separadoras, Deslocamento de Margem, Apagar Borda, Cabeçalho/Rodapé, Overlay, Duplex Avançado e Salvar Atalhos.

Economia de Papel

Essa opção permite imprimir duas ou mais folhas de um documento original juntas, na mesma página. A opção Economia de Papel também é chamada de N° de pág/folha. N° indica um número. Por exemplo, 2 pág/folha imprimirá duas páginas do documento em uma única folha e 4 pág/folha imprimirá quatro páginas em uma única folha. Tocar em Imprimir Bordas da Página adiciona ou remove a borda que contorna as páginas do documento original na página de saída.

Imagem Avançada

Essa opção permite ajustar as configurações Remoção Plano de Fundo, Contraste, Detalhes de Sombra, Digitalização Borda a Borda, Equilíbrio de Cores e imagem espelhada antes de copiar o documento.

Trabalho Personalizado

Essa opção combina vários trabalhos de digitalização em um único trabalho.

Folhas Separadoras

Essa opção coloca uma folha de papel em branco entre cópias, páginas e trabalhos de impressão. As folhas separadoras podem ser retiradas de uma bandeja que contenha um tipo ou uma cor de papel diferente do papel em que estão sendo impressas as cópias.

Deslocar Margem

Essa opção aumenta o tamanho da margem segundo a distância especificada. Isso pode ser útil para fornecer espaço para a encadernação ou perfuração das cópias. Use as setas de aumento ou de diminuição para definir o tamanho da margem desejada. Se a margem adicional for grande demais, a cópia será cortada.

Apagar Borda

Essa opção elimina manchas ou informações ao redor das bordas do documento. Você pode optar por eliminar uma área igual ao redor dos quatro lados do papel ou selecionar uma borda específica. A opção Apagar Borda apaga tudo o que estiver dentro da área selecionada, fazendo com que nada seja impresso nessa parte do papel.

Cabeçalho/Rodapé

Esta opção ativa a Data/Hora, Número de página, Números de redução ou Texto personalizado e os imprime no cabeçalho ou rodapé especificado.

Overlay

Essa opção cria uma marca d'água (ou uma mensagem) que cobre o conteúdo da cópia. Você pode escolher entre Urgente, Confidencial, Cópia e Rascunho, ou pode digitar uma mensagem padrão no campo "Digitar texto personalizado". A palavra escolhida aparecerá, impressa em cores fracas e fonte grande, em todas as páginas.

Nota: Um overlay personalizado pode ser criado pelo responsável pelo suporte do sistema. Quando um overlay personalizado é criado, é exibido um botão desse overlay.

Conteúdo

Essa opção aumenta a qualidade da cópia. Escolha entre Texto, Texto/Foto, Fotografia ou Imagem Impressa.

- **Texto** — Use essa configuração ao copiar documentos originais compostos principalmente por texto ou arte de linha.
- **Texto/Foto** — Use esta configuração quando os documentos originais que são compostos por uma mistura de texto e gráficos ou imagens.
- **Fotografia** — Use essa configuração ao copiar um documento original que seja uma fotografia de alta qualidade ou impressão de jato de tinta.
- **Imagem Impressa** — Use essa configuração ao copiar fotografias sombreadas, documentos impressos em impressoras a laser ou páginas de revistas ou jornais.

Frente e Verso Avançado

Essa opção controla se os documentos são impressos em um ou dois lados, a orientação de seus documentos originais e como os documentos serão encadernados.

Nota: Algumas opções Duplex Avançadas podem não estar disponíveis em todos os modelos de impressoras.


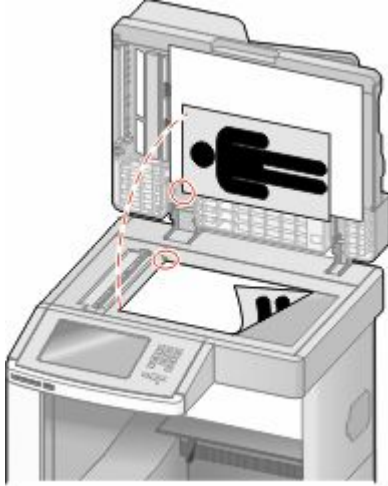
Salvar como Atalho

Esta opção permite que as configurações atuais sejam salvas como um atalho.

Para melhorar a qualidade de cópia

| Pergunta | Dica |
|------------------------------------------|-------------------------------------------------------------------------------------------------------------------------------------------------------------------------------------------------------------------------------------------------------------------------------------------------------------------------------------------------------------------------------|
| Quando devo usar o modo Texto? | <ul style="list-style-type: none">• Use o modo Texto quando a preservação do texto for o objetivo principal da cópia e quando você não estiver preocupado em preservar as imagens copiadas do documento original.• O modo Texto é recomendado para recibos, formulários em cópia carbono e documentos que contêm apenas texto ou arte de linhas finas. |
| Quando devo usar o modo Texto/Foto? | <ul style="list-style-type: none">• Use o modo Texto/Foto quando você for copiar um documento original que contenha uma mistura de texto e gráficos.• O modo Texto/Foto é recomendado para artigos de revistas, gráficos comerciais e brochuras. |
| Quando devo usar o modo Imagem impressa? | Use o modo Imagem impressa ao copiar fotografias ou gráficos sombreados, como documentos impressos em impressoras a laser ou páginas de revistas ou jornais. |
| Quando devo usar o modo Fotografia? | Use o modo Fotografia quando o documento original for uma fotografia ou impressão de jato de tinta de alta qualidade. |

Envio de e-mails

| ADF | Vidro do scanner |
|--------------------------------------------------------------------------------------------------------------------------------------------------------------------|-------------------------------------------------------------------------------------------------------------------------------------------------------------------------------------------------------------------------------------------------------------------------------------------------|
|  <p data-bbox="151 835 686 863">Use o ADF para documentos com várias páginas.</p> |  <p data-bbox="708 835 1463 919">Use o vidro do scanner para páginas únicas, itens pequenos (como cartões-postais ou fotos), transparências, papel fotográfico ou mídia fina (como recortes de revistas).</p> |

Você pode usar a impressora para enviar documentos digitalizados por e-mail para um ou mais destinatários. Existem três formas de enviar um e-mail a partir da impressora. Você pode digitar o endereço de e-mail ou usar um número de atalho ou o catálogo de endereços.

Preparação para o uso do e-mail

Configuração da função de e-mail

Para que o e-mail funcione, ele deve ser ativado na configuração da impressora e ter um endereço IP ou de gateway válido. Para configurar a função de e-mail:

- 1 Digite o endereço IP da impressora no campo de endereço do navegador da Web.

Nota: Se você não sabe o endereço IP da impressora, imprima uma página de configuração de rede e veja o endereço IP na seção TCP/IP.

- 2 Clique em **Configurações**.
- 3 Em Configurações Padrão, clique em **Configuração de E-mail/FTP**.
- 4 Clique em **Configurações de E-mail**
- 5 Clique em **Configuração de Servidor de E-mail**
- 6 Preencha os campos com as informações apropriadas.
- 7 Clique em **Adicionar**.

Configurações de e-mail

1 Digite o endereço IP da impressora no campo de endereço do navegador da Web.

Nota: Se você não sabe o endereço IP da impressora, imprima uma página de configuração de rede e veja o endereço IP na seção TCP/IP.

2 Clique em **Configurações**.

3 Clique em **Configurações de e-mail/FTP**

4 Clique em **Configurações de E-mail**

5 Preencha os campos com as informações apropriadas.

6 Clique em **Enviar**.

Criação de um atalho de e-mail

Criação de um atalho de e-mails usando o Servidor da Web Incorporado

1 Digite o endereço IP da impressora no campo de endereço do navegador da Web.

Nota: Se você não sabe o endereço IP da impressora, imprima uma página de configuração de rede e veja o endereço IP na seção TCP/IP.

2 Clique em **Configurações**.

3 Em Outras Configurações, clique em **Gerenciar Atalhos**.

4 Clique em **Configuração de Atalho de E-mail**

5 Digite um nome exclusivo para o destinatário e insira o endereço de e-mail.

Nota: Se estiver inserindo vários endereços, separe cada endereço com uma vírgula (,).

6 Selecione as configurações de digitalização (Formato, Conteúdo, Cor e Resolução).

7 Insira um número de atalho e clique em **Adicionar**.

Se você inserir um número que já esteja em uso, será solicitado que você selecione outro número.

Criação de um atalho de e-mail utilizando a tela de toque

1 Na tela início, toque em **E-mail**.

2 Digite o endereço de e-mail do destinatário.

Para criar um grupo de destinatários, toque em **Próximo endereço** e digite o endereço de e-mail do próximo destinatário.

3 Toque em **Salvar como Atalho**.

4 Digite um nome exclusivo para o atalho e, em seguida, toque em **Enter**.

5 Verifique se o nome e o número do atalho estão corretos e toque em **OK**.

Se o nome ou o número estiverem incorretos, toque em **Cancelar** e insira as informações novamente.

Envio de um documento por e-mail

Enviar um e-mail utilizando a tela de toque

- 1 Carregue um documento original com a face voltada para cima e a borda curta entrando primeiro no ADF ou com a face voltada para baixo no vidro do scanner.
Nota: Não carregue cartões-postais, fotos, itens pequenos, transparências, papel fotográfico ou mídia fina (como recortes de revistas) no ADF. Coloque esses itens no vidro do scanner.
- 2 Se você estiver carregando um documento no ADF, ajuste as guias de papel.
- 3 Na tela início, toque em **E-mail**.
- 4 Insira o endereço de e-mail ou o número do atalho.
Para inserir outros destinatários, pressione **Próximo Endereço** e insira o endereço ou número do atalho desejado.
- 5 Toque em **Enviar por E-mail**.

Envio de um e-mail usando um número de atalho

- 1 Carregue um documento original com a face voltada para cima e a borda curta entrando primeiro no ADF ou com a face voltada para baixo no vidro do scanner.
Nota: Não carregue cartões-postais, fotos, itens pequenos, transparências, papel fotográfico ou mídia fina (como recortes de revistas) no ADF. Coloque esses itens no vidro do scanner.
- 2 Se você estiver carregando um documento no ADF, ajuste as guias de papel.
- 3 Pressione **#** e em seguida, digite o número do atalho utilizando o teclado numérico.
Para inserir outros destinatários, pressione **Próximo endereço** e insira o endereço ou número do atalho desejado.
- 4 Toque em **Enviar por E-mail**.

Envio de e-mail usando o catálogo de endereços

- 1 Carregue um documento original com a face voltada para cima e a borda curta entrando primeiro no ADF ou com a face voltada para baixo no vidro do scanner.
Nota: Não carregue cartões-postais, fotos, itens pequenos, transparências, papel fotográfico ou mídia fina (como recortes de revistas) no ADF. Coloque esses itens no vidro do scanner.
- 2 Se você estiver carregando um documento no ADF, ajuste as guias de papel.
- 3 Na tela Início, toque em **E-mail**.
- 4 Toque em **Pesquisar catálogo de endereços**.
- 5 Insira o nome, ou parte do nome pelo qual está procurando, e toque em **Pesquisar**.
- 6 Toque no nome que deseja adicionar à caixa Para:.
Para inserir outros destinatários, pressione **Próximo endereço** e insira o endereço ou número do atalho desejado; ou pesquise o catálogo de endereços.
- 7 Toque em **Enviar por e-mail**.

Personalização de configurações de e-mail

Adição do assunto e das informações da mensagem do e-mail

- 1 Carregue um documento original com a face voltada para cima e a borda curta entrando primeiro no ADF ou com a face voltada para baixo no vidro do scanner.
Nota: Não carregue cartões-postais, fotos, itens pequenos, transparências, papel fotográfico ou mídia fina (como recortes de revistas) no ADF. Coloque esses itens no vidro do scanner.
- 2 Se você estiver carregando um documento no ADF, ajuste as guias de papel.
- 3 Na tela Início, toque em **E-mail**.
- 4 Digite um endereço de e-mail.
- 5 Toque em **Opções**.
- 6 Toque em **Assunto**.
- 7 Digite o assunto do e-mail.
- 8 Toque em **Concluído**.
- 9 Toque em **Mensagem**.
- 10 Digite uma mensagem de e-mail.
- 11 Toque em **Concluído**.
- 12 Toque em **Enviar por e-mail**.

Alteração do tipo de arquivo de saída

- 1 Carregue um documento original com a face voltada para cima e a borda curta entrando primeiro no ADF ou com a face voltada para baixo no vidro do scanner.
Nota: Não carregue cartões-postais, fotos, itens pequenos, transparências, papel fotográfico ou mídia fina (como recortes de revistas) no ADF. Coloque esses itens no vidro do scanner.
- 2 Se você estiver carregando um documento no ADF, ajuste as guias de papel.
- 3 Na tela início, toque em **E-mail**.
- 4 Digite um endereço de e-mail.
- 5 Toque em **Opções**.
- 6 Toque no botão que representa o tipo de arquivo a ser enviado.
 - **PDF** — Cria um único arquivo com várias páginas, que pode ser visualizado com o Adobe Reader. O Adobe Reader é fornecido gratuitamente pela Adobe no endereço www.adobe.com.
 - **PDF Seguro** — Cria um arquivo PDF que protege o conteúdo dos arquivos contra o acesso não autorizado.
 - **TIFF** — Cria vários arquivos ou um único arquivo. Se a opção TIFF de Várias páginas estiver desativada no menu Configuração do Servidor da Web Incorporado, o TIFF salvará uma página em cada arquivo. Normalmente, o tamanho do arquivo é maior do que o de um JPEG equivalente.

- **JPEG** — Cria e anexa um arquivo separado para cada página do documento original e pode ser visualizado pela maioria dos navegadores da Web e programas gráficos.
- **XPS**—Cria um único arquivo Especificação de Papel XML (XPS) com várias páginas, visível no Internet Explorer e .NET Framework, ou através do download do visualizador independente.

7 Toque em **Enviar por E-mail**.

Nota: Se você selecionar PDF Criptografado, deverá inserir sua senha duas vezes.

Cancelamento de um e-mail

- Ao usar o ADF, toque em **Cancelar Trabalho** enquanto **Digitalização...** estiver sendo exibido.
- Ao usar o vidro do scanner, toque em **Cancelar Trabalho** enquanto **Digitalização...** ou **Digitalizar a próxima página / Concluir o trabalho** estiver sendo exibido.

Para entender as opções de e-mail

Tamanho Original

Essa opção abre uma tela onde é possível escolher o tamanho dos documentos a serem enviados por e-mail.

- Toque em um botão de tamanho de papel para selecioná-lo como a configuração de Tamanho Original. A tela de e-mail é exibida com sua nova configuração.
- Quando “Tamanho Original” é definido como Tamanhos Mistos Carta/Ofício, é possível digitalizar um documento original que tenha tamanhos de papel mistos.
- Quando “Tamanho Original” é definido como Detecção Automática de Tamanho, o scanner determina automaticamente o tamanho do documento original.

Lados (frente e verso)

Essa opção informa à impressora se o documento original é simples (impresso de um lado) ou frente e verso (impresso dos dois lados). Isso permite que o scanner saiba o que precisa ser digitalizado para inclusão no e-mail.

Orientação

Essa opção informa a impressora se a orientação do documento original é Retrato ou Paisagem e, em seguida, altera as configurações de Lados e Encadernação para que elas correspondam à orientação do documento original.

Encadernação

Informa à impressora se o documento original é encadernado pela borda longa ou pela borda curta.

Assunto do e-mail

Essa opção permite inserir uma linha de assunto para o e-mail. Você pode inserir até 255 caracteres.

Nome do Arquivo de E-mail.

Esta opção permite que você personalize o nome do arquivo anexado.

Mensagem de e-mail

Essa opção permite inserir uma mensagem a ser enviada com o anexo digitalizado.

Resolução

Ajusta a qualidade da saída do e-mail. Aumentar a resolução da imagem aumentará também o tamanho de arquivo do e-mail e o tempo necessário para digitalizar o documento original. A resolução da imagem pode ser reduzida para reduzir o tamanho do arquivo de e-mail.

Enviar como

Essa opção define a saída (PDF, TIFF, JPEG ou XPS) da imagem digitalizada.

- **PDF** — Cria um único arquivo com várias páginas, que pode ser visualizado com o Adobe Reader. O Adobe Reader é fornecido gratuitamente pela Adobe no endereço www.adobe.com.
- **PDF Seguro** — Cria um arquivo PDF que protege o conteúdo dos arquivos contra o acesso não autorizado.
- **TIFF** — Cria vários arquivos ou um único arquivo. Se a opção TIFF de Várias páginas estiver desativada no menu Configuração do Servidor da Web Incorporado, o TIFF salvará uma página em cada arquivo. Normalmente, o tamanho do arquivo é maior do que o de um JPEG equivalente.
- **JPEG** — Cria e anexa um arquivo separado para cada página do documento original e pode ser visualizado pela maioria dos navegadores da Web e programas gráficos.
- **XPS** — Cria um único arquivo XPS com várias páginas, visível no Internet Explorer e .NET Framework, ou através do download do visualizador independente.

Conteúdo

Essa opção informa à impressora o tipo do documento original. Escolha entre Texto, Texto/Foto ou Fotografia. A opção Cor pode ser ativada ou desativada com qualquer uma das opções de Conteúdo. A opção Conteúdo afeta a qualidade e o tamanho do e-mail.

- **Texto** — Realça o texto nítido, preto e de alta resolução contra um plano de fundo branco.
- **Texto/Foto** — Usado quando os documentos originais são compostos por uma mistura de texto e gráficos ou imagens.
- **Fotografia** — Informa ao scanner que os gráficos e as imagens devem ser tratados com mais atenção. Essa configuração torna a digitalização mais demorada, mas realça a reprodução de todo o intervalo dinâmico de tons do documento original. Isso aumenta a quantidade de informações salvas.
- **Cor** — Define o tipo de digitalização e a saída do e-mail. Documentos coloridos podem ser digitalizados e enviados para um endereço de e-mail.


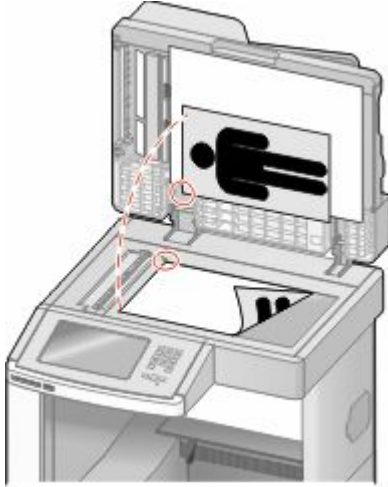
Opções Avançadas

Esse botão abre uma tela na qual você pode alterar as configurações Imagem avançada, Trabalho personalizado, Log de transmissão, Visualização da digitalização, Apagar borda e Tonalidade.

- **Imagem avançada** — Ajusta as configurações Remoção plano de fundo, Contraste, Digital. borda a borda, Detalhes de sombra e Imagem espelhada antes da cópia do documento
- **Trabalho personalizado (criação de trabalho)** — Combina vários trabalhos de digitalização em um único trabalho
- **Log de transmissão** — Imprime o log de transmissão ou de erro de transmissão
- **Visualização da digitalização** — Exibe as primeiras páginas da imagem antes que ela seja incluída no e-mail. Quando a primeira página é digitalizada, ocorre uma pausa na digitalização e uma imagem de visualização é exibida.
- **Apagar borda** — Elimina manchas ou informações ao redor das bordas do documento. Você pode optar por eliminar uma área igual ao redor dos quatro lados do papel ou selecionar uma borda específica. Apagar borda apagará tudo o que estiver dentro da área selecionada, fazendo com que nada seja digitalizado nessa parte do papel.
- **Tonalidade** — Ajusta a tonalidade dos seus e-mails digitalizados.

Fax

Nota: As capacidades do fax podem não estar disponíveis em todos os modelos de impressora.

| ADF | Vidro do scanner |
|----------------------------------------------------------------------------------------------------------------------------------------|--------------------------------------------------------------------------------------------------------------------------------------------------------------------------------------------------------------------------------------------------------------------|
|  <p>Use o ADF para documentos com várias páginas.</p> |  <p>Use o vidro do scanner para páginas únicas, itens pequenos (como cartões-postais ou fotos), transparências, papel fotográfico ou mídia fina (como recortes de revistas).</p> |

Envio de um fax

Enviar um fax usando o painel de controle

- 1 Carregue um documento original com a face voltada para cima e a borda curta entrando primeiro no ADF ou com a face voltada para baixo no vidro do scanner.

Nota: Não carregue cartões-postais, fotos, itens pequenos, transparências, papel fotográfico ou mídia fina (como recortes de revistas) no ADF. Coloque esses itens no vidro do scanner.

- 2 Se você estiver carregando um documento no ADF, ajuste as guias de papel.

- 3 Na tela início, toque em **Fax**.

- 4 Insira o número do fax ou um atalho usando a tela de toque ou o teclado numérico.

Adicione destinatários tocando em **Próximo Número** e digitando o número do telefone ou número de atalho do destinatário ou pesquisando o catálogo de endereços.

Nota: Para inserir uma pausa na discagem em um número de fax, pressione **[Pausa]**. A pausa na discagem será exibida como uma vírgula na caixa "Fax para:". Use esse recurso se precisar obter uma linha externa primeiro.

- 5 Toque em **Enviar por Fax**.

Envio de um fax com a utilização do computador

O envio de fax a partir de um computador permite enviar documentos eletrônicos sem sair de sua mesa. Isso dá a flexibilidade de enviar documentos por fax diretamente dos programas de software.

Nota: Para executar essa função em seu computador, use o driver de impressora PostScript de sua impressora.

- 1 A partir do programa de software, clique em **Arquivo → Imprimir**.
- 2 Na janela Imprimir, selecione a impressora e clique em **Propriedades**.
- 3 Selecione a guia **Outras Opções** e clique em **Fax**.
- 4 Clique em **OK** e em **OK** novamente.
- 5 Na tela Fax, digite o nome e o número do destinatário do fax.
- 6 Clique em **Enviar**.


Criação de atalhos

Criação de um atalho de destino de fax usando o Servidor da Web Incorporado

Em vez de inserir o número inteiro do telefone de um destinatário de fax no painel de controle a cada vez que desejar enviar um fax, você pode criar um destino de fax permanente e atribuir um número de atalho. Um atalho pode ser criado para um único número de fax ou para um grupo de números de fax.

- 1 Digite o endereço IP da impressora no campo de endereço do navegador da Web.
Nota: Se você não sabe o endereço IP da impressora, imprima uma página de configuração de rede e veja o endereço IP na seção TCP/IP.
- 2 Clique em **Configurações**.
- 3 Clique em **Gerenciar Atalhos**
Nota: Uma senha poderá ser solicitada. Se você não tiver um ID e uma senha, obtenha-os com o responsável pelo suporte do sistema.
- 4 Clique em **Configuração de Atalho de Fax**
- 5 Digite um nome exclusivo para o atalho e, em seguida, digite o número do fax.
Para criar um atalho de vários números, digite os números de fax do grupo.
Nota: Separe cada número de fax no grupo com um ponto-e-vírgula (;).
- 6 Atribua um número de atalho.
Se você inserir um número que já esteja em uso, será solicitado que você selecione outro número.
- 7 Clique em **Adicionar**.


Criação de um atalho de destino de fax usando a tela de toque

- 1 Carregue um documento original com a face voltada para cima e a borda curta entrando primeiro no ADF ou com a face voltada para baixo no vidro do scanner.
Nota: Não carregue cartões-postais, fotos, itens pequenos, transparências, papel fotográfico ou mídia fina (como recortes de revistas) no ADF. Coloque esses itens no vidro do scanner.
- 2 Se você estiver carregando um documento no ADF, ajuste as guias de papel.
- 3 Na tela início, toque em **Fax**.
- 4 Digite o número do fax.
Para criar um grupo de números de fax, toque em **Próximo número** e insira o próximo número de fax.
- 5 Toque em **Salvar como Atalho**.
- 6 Insira um nome para o atalho.
- 7 Verifique se o nome e o número do atalho estão corretos e toque em **OK**. Se o nome ou o número estiverem incorretos, toque em **Cancelar** e insira as informações novamente.
Se você inserir um número que já esteja em uso, será solicitado que você selecione outro número.
- 8 Toque em **Enviar por Fax** para enviar o fax ou toque em  para retornar a tela de início.

Uso de atalhos e do catálogo de endereços

Uso de atalhos de fax

Os atalhos de fax são semelhantes aos números de discagem rápida de um telefone ou uma máquina de fax. Você pode atribuir números de atalho ao criar destinos de fax permanentes. Destinos de fax permanentes ou números de discagem rápida são criados no link Gerenciar Atalhos localizado na guia Configuração do Servidor da Web Incorporado. Um número de atalho (1 – 99999) pode conter um único destinatário ou vários. A criação de um grupo de destinos de fax com um número de atalho permite difundir informações por fax rápida e facilmente para todo um grupo.

- 1 Carregue um documento original com a face voltada para cima e a borda curta entrando primeiro no ADF ou com a face voltada para baixo no vidro do scanner.
Nota: Não coloque cartões-postais, fotos, itens pequenos, transparências, papel fotográfico ou mídia fina (como recortes de revistas) no ADF. Coloque esses itens no vidro do scanner.
- 2 Se você estiver carregando um documento no ADF, ajuste as guias de papel.
- 3 Pressione  e em seguida, digite o número do atalho utilizando o teclado numérico.

Uso do catálogo de endereços

Nota: Se o catálogo de endereços não estiver ativado, contate o responsável pelo suporte do sistema.

- 1 Carregue um documento original com a face voltada para cima e a borda curta entrando primeiro no ADF ou com a face voltada para baixo no vidro do scanner.
Nota: Não carregue cartões-postais, fotos, itens pequenos, transparências, papel fotográfico ou mídia fina (como recortes de revistas) no ADF. Coloque esses itens no vidro do scanner.
- 2 Se você estiver carregando um documento no ADF, ajuste as guias de papel.
- 3 Na tela início, toque em **Fax**.
- 4 Toque em **Pesquisar Catálogo de Endereço**.
- 5 Usando o teclado virtual, digite o nome ou parte do nome da pessoa de quem você deseja localizar o número de fax. (Não tente pesquisar vários nomes ao mesmo tempo.)
- 6 Toque em **Pesquisar**.
- 7 Toque no nome para adicioná-lo à lista "Fax para".
- 8 Repita as etapas de 4 a 7 para inserir outros endereços.
- 9 Toque em **Enviar por Fax**.

Personalização das configurações de fax

Alteração da resolução do fax

O ajuste da configuração de resolução altera a qualidade do fax. As configurações vão de Padrão (velocidade mais rápida) até Ultra-Alta (velocidade mais baixa, melhor qualidade).

- 1 Carregue um documento original com a face voltada para cima e a borda curta entrando primeiro no ADF ou com a face voltada para baixo no vidro do scanner.
Nota: Não carregue cartões-postais, fotos, itens pequenos, transparências, papel fotográfico ou mídia fina (como recortes de revistas) no ADF. Coloque esses itens no vidro do scanner.
- 2 Se você estiver carregando um documento no ADF, ajuste as guias de papel.
- 3 Na tela início, toque em **Fax**.
- 4 Use o teclado numérico para inserir o número do fax.
- 5 Toque em **Opções**.
- 6 Na área de Resolução, toque nas setas para alterar a resolução que você quer.
- 7 Toque em **Enviar por Fax**.

Para tornar um fax mais claro ou mais escuro

- 1 Carregue um documento original com a face voltada para cima e a borda curta entrando primeiro no ADF ou com a face voltada para baixo no vidro do scanner.

Nota: Não carregue cartões-postais, fotos, itens pequenos, transparências, papel fotográfico ou mídia fina (como recortes de revistas) no ADF. Coloque esses itens no vidro do scanner.

- 2 Se você estiver carregando um documento no ADF, ajuste as guias de papel.
- 3 Na tela início, toque em **Fax**.
- 4 Use o teclado numérico para inserir o número do fax.
- 5 Toque em **Opções**.
- 6 Na área Escura, toque nas setas para ajustar a tonalidade do fax.
- 7 Toque em **Enviar por Fax**.

Envio de um fax em uma hora programada

- 1 Carregue um documento original com a face voltada para cima e a borda curta entrando primeiro no ADF ou com a face voltada para baixo no vidro do scanner.

Nota: Não carregue cartões-postais, fotos, itens pequenos, transparências, papel fotográfico ou mídia fina (como recortes de revistas) no ADF. Coloque esses itens no vidro do scanner.

- 2 Se você estiver carregando um documento no ADF, ajuste as guias de papel.
- 3 Na tela início, toque em **Fax**.
- 4 Digite o número do fax usando os números da tela de toque ou o teclado numérico.
- 5 Toque em **Opções**.
- 6 Toque em **Opções Adicionais**.
- 7 Toque em **Envio com Atraso**

Nota: Se o Modo de Fax estiver configurado como Servidor de Fax, o botão Envio com Atraso não será exibido. Os fax que estão aguardando transmissão são listados na Fila de Fax.

- 8 Toque nas setas para ajustar o tempo para que o fax seja transmitido.
A hora é aumentada ou diminuída em incrementos de 30 minutos. Se a hora atual for mostrada, a seta para a esquerda ficará esmaecida.
- 9 Toque em **Concluído**.
- 10 Toque em **Enviar por Fax**.

Nota: O documento será digitalizado em enviado por fax na hora programada.

Exibição de um registro de fax

1 Digite o endereço IP da impressora no campo de endereço do navegador da Web.

Nota: Se você não sabe o endereço IP da impressora, imprima uma página de configuração de rede e veja o endereço IP na seção TCP/IP.

2 Clique em **Configurações**.

3 Clique em **Relatórios**.

4 Clique em **Registro de Trabalhos de Fax** ou em **Registro de Chamadas de Fax**.

Bloqueio de fax indesejados

1 Digite o endereço IP da impressora no campo de endereço do navegador da Web.

Nota: Se você não sabe o endereço IP da impressora, imprima uma página de configuração de rede e veja o endereço IP na seção TCP/IP.

2 Clique em **Configurações**.

3 Clique em **Configurações de Fax**.

4 Clique em **Configuração de Fax Analógico**

5 Clique na opção **Bloquear Fax Sem Nome**.

Essa opção bloqueia todos os fax recebidos com um ID de chamador particular ou sem o nome da estação de fax.

6 No campo Lista de Fax Bloqueados, insira os números de telefone ou os nomes das estações de fax de chamadores de fax específicos que você deseja bloquear.

Cancelamento de um envio de fax

Cancelamento de um fax enquanto os documentos originais ainda estão sendo digitalizados

- Ao usar o ADF, toque em **Cancelar Trabalho** enquanto **Digitalização...** estiver sendo exibido.
- Ao usar o vidro do scanner, toque em **Cancelar Trabalho** enquanto **Digitalização...** ou **Digitalizar a próxima página / Concluir o trabalho** estiver sendo exibido.

Cancelamento de um fax após a digitalização dos documentos originais para a memória

1 Na tela Início, toque em **Cancelar trabalhos**.

A tela Cancelar trabalhos é exibida.

2 Toque no trabalho ou nos trabalhos que deseja cancelar.

Apenas três trabalhos são exibidos na tela; toque na seta para baixo até que o trabalho desejado seja exibido e toque nele para cancelá-lo.

3 Toque em **Excluir trabalhos selecionados**.

A tela Excluindo trabalhos selecionados é exibida, os trabalhos selecionados são excluídos e a tela Início é exibida.

Para entender as opções de fax

Tamanho Original

Essa opção abre uma tela onde é possível escolher o tamanho dos documentos a serem enviados por fax.

- Toque em um botão de tamanho de papel para selecioná-lo como a configuração de Tamanho Original. A tela de fax é exibida com sua nova configuração.
- Quando Tamanho Original é definido como Tamanhos Mistos Carta/Ofício, é possível digitalizar um documento original que tenha tamanhos de papel mistos.
- Quando "Tamanho Original" é definido como Detecção Automática de Tamanho, o scanner determina automaticamente o tamanho do documento original.

Conteúdo

Essa opção informa à impressora o tipo do documento original. Escolha entre Texto, Texto/Foto ou Fotografia. A opção Cor pode ser ativada ou desativada com qualquer uma das opções de Conteúdo. A opção Conteúdo afeta a qualidade e o tamanho da digitalização.

- **Texto** — Realça o texto nítido, preto e de alta resolução contra um plano de fundo branco.
- **Texto/Foto** — Usado quando os documentos originais são compostos por uma mistura de texto e gráficos ou imagens.
- **Fotografia** — Informa ao scanner que os gráficos e as imagens devem ser tratados com mais atenção. Essa configuração torna a digitalização mais demorada, mas realça a reprodução de todo o intervalo dinâmico de tons do documento original. Isso aumenta a quantidade de informações salvas.
- **Cor** — Define o tipo de digitalização e a saída do fax. Documentos coloridos podem ser digitalizados e enviados para um destino de fax.

Lados (frente e verso)

Essa opção informa à impressora se o documento original é simples (impresso de um lado) ou frente e verso (impresso dos dois lados). Isso permite que o scanner saiba o que precisa ser digitalizado para inclusão no fax.

Resolução

Essa opção aumenta a precisão do exame do scanner do documento a ser enviado por fax. Se você estiver enviando por fax uma foto, um desenho com linhas finas ou um documento com texto muito pequeno, aumente a configuração de Resolução. Isso aumentará a quantidade de tempo necessária para a digitalização e também a qualidade da saída do fax.

- **Padrão** — Adequado para a maioria dos documentos
- **Alta** — Recomendado para documentos com letras pequenas
- **Super alta** — Recomendado para documentos originais mais detalhados
- **Ultra alta** — Recomendado para documentos com imagens ou fotos

Tonalidade

Essa opção ajusta o quanto o fax será mais claro ou mais escuro em relação ao documento original.

Opções Avançadas

Esse botão abre uma tela na qual você pode alterar as configurações Envio com atraso, Imagem avançada, Trabalho personalizado, Log de transmissão, Visualização da digitalização, Apagar borda e Frente e verso avançado.

- **Envio com atraso** — Permite enviar um fax em um dia ou uma hora posterior. Após configurar o fax, toque em **Envio com atraso**, insira a hora e a data em que deseja enviar o fax e toque em **Concluído**. Essa configuração pode ser útil principalmente para linhas de fax que não estejam prontamente disponíveis durante determinados horários ou em horários em que a transmissão é mais barata.

Nota: Se a impressora estiver desligada no momento definido para o envio do fax com atraso, o fax será enviado na próxima vez em que a impressora for ligada.

- **Imagem avançada** — Ajusta as configurações Remoção plano de fundo, Contraste, Digitalização borda a borda, Detalhes de sombra e Imagem espelhada antes de enviar o documento por fax
- **Trabalho personalizado (criação de trabalho)** — Combina vários trabalhos de digitalização em um único trabalho
- **Log de transmissão** — Imprime o log de transmissão ou de erro de transmissão
- **Visualização da digitalização** — Exibe a imagem antes que ela seja incluída no fax. Quando a primeira página é digitalizada, ocorre uma pausa na digitalização e uma imagem de visualização é exibida.
- **Apagar borda** — Elimina manchas ou informações ao redor das bordas do documento. Você pode optar por eliminar uma área igual ao redor dos quatro lados do papel ou selecionar uma borda específica. Apagar borda apagará tudo o que estiver dentro da área selecionada, fazendo com que nada seja digitalizado nessa parte do papel.
- **Frente e verso avançado** — Controla a quantidade de lados e a orientação do documento original e também se os documentos originais são encadernados pela borda longa ou curta.

Nota: Algumas opções Duplex Avançadas podem não estar disponíveis em todos os modelos de impressoras.

Para melhorar a qualidade de fax

| Pergunta | Dica |
|-------------------------------------|--------------------------------------------------------------------------------------------------------------------------------------------------------------------------------------------------------------------------------------------------------------------------------------------------------------------------------------------------------------------------------------|
| Quando devo usar o modo Texto? | <ul style="list-style-type: none">• Use o modo Texto quando a preservação do texto for o objetivo principal do fax e quando você não estiver preocupado em preservar as imagens copiadas do documento original.• O modo Texto é recomendado para envio de recibos, formulários em cópia carbono e documentos que contêm apenas texto ou arte de linhas finas. |
| Quando devo usar o modo Texto/Foto? | <ul style="list-style-type: none">• Use o modo Texto/Foto quando você for enviar por fax um documento original que contenha uma mistura de texto e gráficos.• O modo Texto/Foto é recomendado para artigos de revistas, gráficos comerciais e brochuras. |
| Quando devo usar o modo Fotografia? | Use o modo Fotografia quando você for enviar por fax fotografias impressas em uma impressora a laser ou tiradas de uma revista ou de um jornal. |

Retenção e encaminhamento de fax

Retenção de fax

Essa opção permite reter a impressão dos fax recebidos até que eles sejam liberados. Os fax retidos podem ser liberados manualmente ou em uma data ou hora programada.

1 Digite o endereço IP da impressora no campo de endereço do navegador da Web.

Nota: Se você não sabe o endereço IP da impressora, imprima uma página de configuração de rede e veja o endereço IP na seção TCP/IP.

2 Clique em **Configurações**.

3 Clique em **Configurações de Fax**.

4 Clique em **Configuração de Fax Analógico**

5 Clique em **Retenção de Fax**.

6 Insira uma senha na caixa Senha para Impressão de Fax.

7 No menu Modo de Fax Retido, selecione um dos seguintes:

- **Desligar**
- **Sempre Ligado**
- **Manual**
- **Programado**

8 Se você selecionar Programado, continue com as etapas a seguir. Caso contrário, vá para a etapa 9.

a Clique em **Programação de Fax Retido**.

b No menu Ação, selecione **Retenção de fax**.

c No menu Hora, selecione a hora em que você deseja que os fax retidos sejam liberados.

d No menu Dia(s), selecione o dia em que você deseja que os fax retidos sejam liberados.

9 Clique em **Adicionar**.

Encaminhamento de fax

Esta opção permite imprimir e encaminhar fax recebidos para um número de fax, endereço de e-mail, site de FTP ou LDSS.

1 Digite o endereço IP da impressora no campo de endereço do navegador da Web.

Nota: Se você não sabe o endereço IP da impressora, imprima uma página de configuração de rede e veja o endereço IP na seção TCP/IP.

2 Clique em **Configurações**.

3 Clique em **Configurações de Fax**.

4 Clique em **Configuração de Fax Analógico**

5 No menu Encaminhamento de Fax, selecione o seguinte:

- **Imprimir**
- **Imprimir e Encaminhar**
- **Encaminhar**

6 No menu “Encaminhar para”, selecione um dos seguintes:


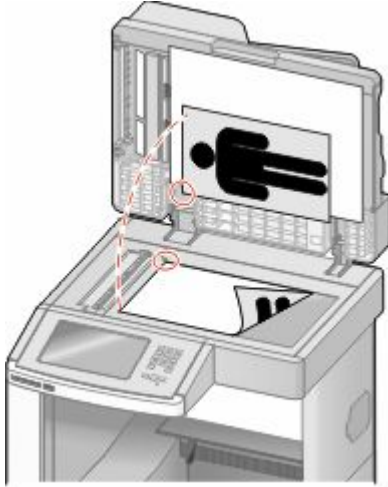
- **Fax**
- **E-mail**
- **FTP**
- **LDSS**
- **eSF**

7 Clique dentro da caixa Encaminhar para Atalho e insira o número do atalho para o qual deseja encaminhar o fax.

Nota: O número do atalho deve ser um número válido para a configuração selecionada no menu “Encaminhar para”.

8 Clique em **Enviar**.

Digitalização para um endereço de FTP

| ADF | Vidro do scanner |
|--------------------------------------------------------------------------------------------------------------------------------------------------------------------|-------------------------------------------------------------------------------------------------------------------------------------------------------------------------------------------------------------------------------------------------------------------------------------------------|
|  <p data-bbox="151 835 686 863">Use o ADF para documentos com várias páginas.</p> |  <p data-bbox="708 835 1464 919">Use o vidro do scanner para páginas únicas, itens pequenos (como cartões-postais ou fotos), transparências, papel fotográfico ou mídia fina (como recortes de revistas).</p> |

O scanner permite digitalizar documentos diretamente para um servidor de *Protocolo de Transferência de Arquivo (FTP)*. Apenas um endereço de FTP pode ser enviado por vez para o servidor.

Quando um destino de FTP tiver sido configurado pelo responsável pelo suporte do sistema, o nome do destino ficará disponível como um número de atalho ou será listado como um perfil no ícone **Trabalhos Retidos**. Um destino de FTP também pode ser outra impressora PostScript; por exemplo, um documento colorido pode ser digitalizado e enviado para uma impressora colorida. O envio de um documento para um servidor de FTP é semelhante ao envio de um fax. A diferença é que você está enviando as informações pela rede e não pela linha telefônica.

Digitalização para um endereço de FTP

Digitalização para um endereço de FTP usando o teclado numérico

- 1 Carregue um documento original com a face voltada para cima e a borda curta entrando primeiro no ADF ou com a face voltada para baixo no vidro do scanner.

Nota: Não carregue cartões-postais, fotos, itens pequenos, transparências, papel fotográfico ou mídia fina (como recortes de revistas) no ADF. Coloque esses itens no vidro do scanner.

- 2 Se você estiver carregando um documento no ADF, ajuste as guias de papel.
- 3 Na tela **Início**, toque em **FTP**.
- 4 Digite o endereço do FTP.
- 5 Toque em **Enviar**.

Digitalização para um endereço de FTP usando um número de atalho

- 1 Carregue um documento original com a face voltada para cima e a borda curta entrando primeiro no ADF ou com a face voltada para baixo no vidro do scanner.

Nota: Não carregue cartões-postais, fotos, itens pequenos, transparências, papel fotográfico ou mídia fina (como recortes de revistas) no ADF. Coloque esses itens no vidro do scanner.

- 2 Se você estiver carregando um documento no ADF, ajuste as guias de papel.
- 3 Pressione # e insira o número de atalho do FTP.
- 4 Toque em **Enviar**.

Digitalização para um endereço de FTP usando o catálogo de endereços

- 1 Carregue um documento original com a face voltada para cima e a borda curta entrando primeiro no ADF ou com a face voltada para baixo no vidro do scanner.

Nota: Não carregue cartões-postais, fotos, itens pequenos, transparências, papel fotográfico ou mídia fina (como recortes de revistas) no ADF. Coloque esses itens no vidro do scanner.

- 2 Se você estiver carregando um documento no ADF, ajuste as guias de papel.
- 3 Na tela Início, toque em **FTP**.
- 4 Toque em **Pesquisar catálogo de endereços**.
- 5 Digite o nome, ou parte do nome pelo qual está procurando, e toque em **Pesquisar**.
- 6 Toque no nome que deseja adicionar ao campo Para:.
- 7 Toque em **Enviar**.

Criação de atalhos

Em vez de inserir todo o endereço do site de FTP no painel de controle cada vez que você quiser enviar um documento para um servidor FTP, você pode criar um destino de FTP permanente e atribuir um número de atalho. Existem dois métodos para a criação de números de atalho: usar um computador ou usar a tela de toque da impressora.

Criação de um atalho de FTP usando o Servidor da Web Incorporado

- 1 Digite o endereço IP da impressora no campo de endereço do navegador da Web.


Nota: Se você não sabe o endereço IP da impressora, imprima uma página de configuração de rede e veja o endereço IP na seção TCP/IP.

- 2 Clique em **Configurações**.
- 3 Em Outras Configurações, clique em **Gerenciar Atalhos**.

Nota: Uma senha poderá ser solicitada. Se você não tiver um ID e uma senha, obtenha-os com o responsável pelo suporte do sistema.

- 4 Clique em **Configuração de Atalho de FTP**
- 5 Insira as informações apropriadas nas caixas.
- 6 Insira um número de atalho.
Se você inserir um número que já esteja em uso, será solicitado que você selecione outro número.
- 7 Clique em **Adicionar**.

Criação de um atalho de FTP utilizando a tela de toque

- 1 Na tela início, toque em **FTP**.
- 2 Digite o endereço do site de FTP.
- 3 Toque em **Salvar como Atalho**.
- 4 Insira um nome para o atalho.
- 5 Verifique se o nome e o número do atalho estão corretos e toque em **OK**. Se o nome ou o número estiverem incorretos, toque em **Cancelar** e insira as informações novamente.
Se você inserir um número que já esteja em uso, será solicitado que você selecione outro número.
- 6 Toque em **Enviar** para iniciar a digitalização ou toque em  para retornar a tela de início.

Para entender as opções de FTP

Tamanho Original

Essa opção abre uma tela onde é possível escolher o tamanho dos documentos a serem copiados.

- Toque em um botão de tamanho de papel para selecioná-lo como a configuração de Tamanho Original. A tela de FTP é exibida com sua nova configuração.
- Quando "Tamanho Original" é definido como Tamanhos Mistos Carta/Ofício, é possível digitalizar um documento original que tenha tamanhos de papel mistos.
- Quando "Tamanho Original" é definido como Detecção Automática de Tamanho, o scanner determina automaticamente o tamanho do documento original.

Lados (frente e verso)

Essa opção informa à impressora se o documento original é simples (impresso de um lado) ou frente e verso (impresso dos dois lados). Isso permite que o scanner saiba o que precisa ser digitalizado para inclusão no documento.

Orientação

Essa opção informa a impressora se a orientação do documento original é retrato ou paisagem e, em seguida, altera as configurações de Lados e Encadernação para que elas correspondam à orientação do documento original.

Encadernação

Informa à impressora se o documento original é encadernado pela borda longa ou pela borda curta.

Resolução

Essa opção ajusta a qualidade da saída do arquivo. Aumentar a resolução da imagem aumentará também o tamanho do arquivo e o tempo necessário para digitalizar o documento original. A resolução da imagem pode ser reduzida para diminuir o tamanho do arquivo.

Enviar como

Essa opção define a saída (PDF, TIFF, JPEG ou XPS) da imagem digitalizada.

- **PDF** — Cria um único arquivo com várias páginas, que pode ser visualizado com o Adobe Reader. O Adobe Reader é fornecido gratuitamente pela Adobe no endereço www.adobe.com.
- **PDF Seguro** — Cria um arquivo PDF que protege o conteúdo dos arquivos contra o acesso não autorizado.
- **TIFF** — Cria vários arquivos ou um único arquivo. Se a opção TIFF de Várias páginas estiver desativada no menu Configuração do Servidor da Web Incorporado, o TIFF salvará uma página em cada arquivo. Normalmente, o tamanho do arquivo é maior do que o de um JPEG equivalente.
- **JPEG** — Cria e anexa um arquivo separado para cada página do documento original e pode ser visualizado pela maioria dos navegadores da Web e programas gráficos.
- **XPS** — Cria um único arquivo XPS com várias páginas, visível no Internet Explorer e .NET Framework, ou através do download do visualizador independente.

Conteúdo

Essa opção informa à impressora o tipo do documento original. Escolha entre Texto, Texto/Foto ou Fotografia. A opção Cor pode ser ativada ou desativada com qualquer uma das opções de Conteúdo. A opção Conteúdo afeta a qualidade e o tamanho do arquivo de FTP.

- **Texto** — Realça o texto nítido, preto e de alta resolução contra um plano de fundo branco.
- **Texto/Foto** — Usado quando os documentos originais são compostos por uma mistura de texto e gráficos ou imagens.
- **Fotografia** — Informa ao scanner que os gráficos e as imagens devem ser tratados com mais atenção. Essa configuração torna a digitalização mais demorada, mas realça a reprodução de todo o intervalo dinâmico de tons do documento original. Isso aumenta a quantidade de informações salvas.
- **Cor** — Define o tipo de digitalização e a saída do arquivo de FTP. Documentos coloridos podem ser digitalizados e enviados para um site de FTP, um computador, um endereço de e-mail ou para a impressora.

Opções Avançadas

Esse botão abre uma tela na qual você pode alterar as configurações Imagem avançada, Trabalho personalizado, Log de transmissão, Visualização da digitalização, Apagar borda e Tonalidade.


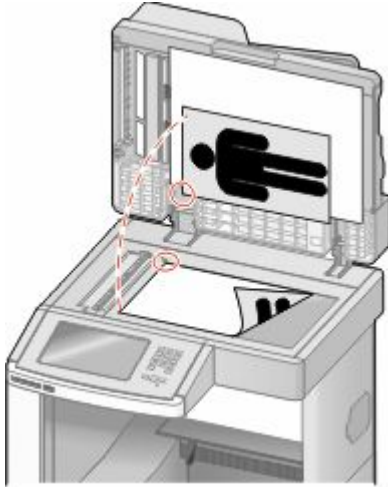
- **Imagem Avançada** — Ajusta as configurações de saída da imagem antes da digitalização do documento
 - **Remoção Plano de Fundo** — Ajusta a parte branca da saída. Clique nos botões de seta para aumentar ou diminuir a porção branca.
 - **Diminuição de Cor** — A diminuição de cor é utilizada para o processo de Reconhecimento Ótico de Caracteres (OCR). Selecionar uma cor elimina a cor de uma forma, possibilitando a melhora as capacidades OCR.

- **Contraste**—Clique nos botões de seta para aumentar ou diminuir o contraste.
- **Qualidade JPEG**—Clique nos botões de seta para aumentar ou diminuir a compressão da imagem.
- **Imagem Espelhada**—Selecione essa caixa para criar a digitalização de uma imagem espelhada.
- **Imagem Negativa**—Selecione essa caixa para criar a digitalização de uma imagem negativa.
- **Detalhe de Sombra**—Clique nos botões de seta para aumentar ou diminuir os detalhes visíveis nas sombras.
- **Digitalização borda a borda**—Selecione essa caixa para digitalizar borda a borda.
- **Definição**—Clique nos botões de seta para aumentar ou diminuir a definição.
- **Trabalho personalizado (criação de trabalho)** — Combina vários trabalhos de digitalização em um único trabalho
- **Log de transmissão** — Imprime o log de transmissão ou de erro de transmissão
- **Visualização da digitalização** — Exibe as primeiras páginas da imagem antes que ela seja incluída no arquivo de FTP. Quando a primeira página é digitalizada, ocorre uma pausa na digitalização e uma imagem de visualização é exibida.
- **Apagar borda** — Elimina manchas ou informações ao redor das bordas do documento. Você pode optar por eliminar uma área igual ao redor dos quatro lados do papel ou selecionar uma borda específica. Apagar borda apagará tudo o que estiver dentro da área selecionada, fazendo com que nada seja digitalizado nessa parte do papel.
- **Tonalidade** — Ajusta a tonalidade dos documentos digitalizados.

Para melhorar a qualidade de FTP

| Pergunta | Dica |
|-------------------------------------|----------------------------------------------------------------------------------------------------------------------------------------------------------------------------------------------------------------------------------------------------------------------------------------------------------------------------------------------------------------------------------------------------------------------|
| Quando devo usar o modo Texto? | <ul style="list-style-type: none"> • Use o modo Texto quando a preservação do texto for o objetivo principal do envio de um documento para um site de FTP e quando você não estiver preocupado em preservar as imagens copiadas do documento original. • O modo Texto é recomendado para recibos, formulários em cópia carbono e documentos que contêm apenas texto ou arte de linhas finas. |
| Quando devo usar o modo Texto/Foto? | <ul style="list-style-type: none"> • Use o modo Texto/Foto quando você for enviar para um site de FTP um documento que contenha uma mistura de texto e gráficos. • O modo Texto/Foto é recomendado para artigos de revistas, gráficos comerciais e brochuras. |
| Quando devo usar o modo Fotografia? | Use o modo Fotografia quando o documento original for composto principalmente por fotografias impressas em uma impressora a laser ou tiradas de uma revista ou de um jornal. |

Digitalização para um computador ou unidade flash

| ADF | Vidro do scanner |
|----------------------------------------------------------------------------------------------------------------------------------------|--------------------------------------------------------------------------------------------------------------------------------------------------------------------------------------------------------------------------------------------------------------------|
|  <p>Use o ADF para documentos com várias páginas.</p> |  <p>Use o vidro do scanner para páginas únicas, itens pequenos (como cartões-postais ou fotos), transparências, papel fotográfico ou mídia fina (como recortes de revistas).</p> |

O scanner permite digitalizar documentos diretamente para um computador ou unidade flash. O computador não precisa estar diretamente conectado à impressora para que você receba imagens Digitalizadas para o PC. Você pode digitalizar o documento para o computador pela rede criando um perfil de digitalização no computador e fazendo download do perfil para a impressora.

Digitalização para um computador

1 Digite o endereço IP da impressora no campo de endereço do navegador da Web.

Nota: Se você não sabe o endereço IP da impressora, imprima uma página de configuração de rede e veja o endereço IP na seção TCP/IP.

2 Clique em **Digitalizar Perfil**.

3 Clique em **Criar**.

4 Selecione as configurações de digitalização e clique em **Avançar**.

5 Selecione um local no computador onde deseja salvar o arquivo digitalizado.

6 Inserir nome de digitalização.

O nome da digitalização é o nome que é exibido na lista Perfil de Digitalização do visor.

7 Clique em **Enviar**.

8 Revise as instruções na tela de digitalização para o PC.

Um número de atalho foi atribuído automaticamente quando você clicou em Enviar. Você poderá usar esse número de atalho quando estiver pronto para digitalizar seus documentos.

- a Carregue um documento original com a face voltada para cima e a borda curta entrando primeiro no ADF ou com a face voltada para baixo no vidro do scanner.

Nota: Não carregue cartões-postais, fotos, itens pequenos, transparências, papel fotográfico ou mídia fina (como recortes de revistas) no ADF. Coloque esses itens no vidro do scanner.

- b Se você estiver carregando um documento no ADF, ajuste as guias de papel.
- c Pressione **#** seguido do número de atalho no teclado numérico ou toque em **Trabalhos Retidos** na tela início e, em seguida, toque em **Perfis**.
- d Após a inserção do número de atalho, o scanner digitaliza e envia o documento para o diretório ou programa especificado por você. Se você tiver tocado em **Perfis** na tela Início, localize seu atalho na lista.

- 9 Volte ao computador para exibir o arquivo.

O arquivo de saída é salvo no local especificado ou é iniciado no programa que você indicou.

Digitalização para a unidade flash

- 1 Carregue um documento original com a face voltada para cima e a borda curta entrando primeiro no ADF ou com a face voltada para baixo no vidro do scanner.

Nota: Não carregue cartões-postais, fotos, itens pequenos, transparências, papel fotográfico ou mídia fina (como recortes de revistas) no ADF. Coloque esses itens no vidro do scanner.

- 2 Se você estiver carregando um documento no ADF, ajuste as guias de papel.
- 3 Insira a unidade flash na porta USB na parte frontal da impressora.
A tela **Trabalhos Retidos** é exibida.
- 4 Toque em **Digitalizar para unidade USB**.
- 5 Selecione as configurações de digitalização.
- 6 Toque em **Digitalizar**.

Para entender as opções de digitalização de perfil

Configuração rápida

Essa opção permite que você selecione formatos predefinidos ou personalize as configurações do trabalho de digitalização. Você pode selecionar uma destas configurações:

| | |
|--------------------------------|-----------------------------------------------------------------|
| Personalizado | Fotografia - JPEG colorido |
| Texto - PDF em preto-e-branco | Fotografia - TIFF colorido |
| Texto - TIFF em preto-e-branco | Texto/Foto - PDF em preto-e-branco Texto/Foto - PDF colorido |

Para personalizar as configurações do trabalho de digitalização, no menu Configuração rápida, selecione **Personalizado**. Em seguida, altere as configurações de digitalização necessárias.

Tipo de Formato

Essa opção define a saída (PDF, JPEG, TIFF, SECURE PDF ou XPS) da imagem digitalizada.

- **PDF** — Cria um único arquivo com várias páginas, que pode ser visualizado com o Adobe Reader. O Adobe Reader é fornecido gratuitamente pela Adobe no endereço www.adobe.com.
- **JPEG** — Cria e anexa um arquivo separado para cada página do documento original e pode ser visualizado pela maioria dos navegadores da Web e programas gráficos.
- **TIFF** — Cria vários arquivos ou um único arquivo. Se a opção TIFF de Várias páginas estiver desativada no menu Configuração do Servidor da Web Incorporado, o TIFF salvará uma página em cada arquivo. Normalmente, o tamanho do arquivo é maior do que o de um JPEG equivalente.
- **PDF Seguro** — Cria um arquivo PDF que protege o conteúdo dos arquivos contra o acesso não autorizado.
- **XPS** — Cria um único arquivo XPS com várias páginas, visível no Internet Explorer e .NET Framework, ou através do download do visualizador independente.

Compactação

Essa opção define o formato usado para compactar o arquivo de saída digitalizado.

Conteúdo Padrão

Essa opção informa à impressora o tipo do documento original. Escolha entre Texto, Texto/Foto ou Fotografia. Conteúdo afeta a qualidade e o tamanho do arquivo digitalizado.

Texto — Realça o texto nítido, preto e de alta resolução contra um plano de fundo branco.

Texto/Foto — Usado quando os documentos originais são compostos por uma mistura de texto e gráficos ou imagens.

Foto — Informa ao scanner que os gráficos e as imagens devem ser tratados com mais atenção. Essa configuração torna a digitalização mais demorada, mas realça a reprodução de todo o intervalo dinâmico de tons do documento original. Isso aumenta a quantidade de informações salvas.

Cor

Essa opção informa a impressora sobre a cor dos documentos originais. Você pode selecionar Cinza, Preto-e-branco ou Cor.

Tamanho Original

Essa opção define o tamanho dos documentos que você vai digitalizar. Quando Tamanho Original é definido como Tamanhos Mistos, é possível copiar um documento original que tenha tamanhos de papel mistos (tamanhos de página carta e ofício).

Orientação

Essa opção informa a impressora se a orientação do documento original é Retrato ou Paisagem e, em seguida, altera as configurações de Lados e Encadernação para que elas correspondam à orientação do documento original.

Lados (frente e verso)

Essa opção informa à impressora se o documento original é simples (impresso de um lado) ou frente e verso (impresso dos dois lados). Isso permite que o scanner saiba o que precisa ser digitalizado para inclusão no documento.

Tonalidade

Essa opção ajusta o quanto os documentos digitalizados serão mais claros ou mais escuros em relação ao documento original.

Resolução

Essa opção ajusta a qualidade da saída do arquivo. Aumentar a resolução da imagem aumentará também o tamanho do arquivo e o tempo necessário para digitalizar o documento original. A resolução da imagem pode ser reduzida para diminuir o tamanho do arquivo.

Imagem Avançada

Essa opção permite ajustar a Remoção do Plano de Fundo, o Contraste, os Detalhes de Sombra, a Definição e a Diminuição de Cor antes da digitalização do documento. Também permite que você digitalize de borda a borda, como uma Imagem Espelhada ou como uma Imagem Negativa.

- **Remoção Plano de Fundo**—Ajusta a parte branca da saída. Clique nos botões de seta para aumentar ou diminuir a porção branca.
- **Contraste**—Clique nos botões de seta para aumentar ou diminuir o contraste.
- **Detalhe de Sombra**—Clique nos botões de seta para aumentar ou diminuir os detalhes visíveis nas sombras.
- **Definição**—Clique nos botões de seta para aumentar ou diminuir a definição.
- **Diminuição de Cor**—A diminuição de cor é utilizada para o processo de Reconhecimento Óptico de Caracteres (OCR). Selecionar uma cor elimina a cor de uma forma, possibilitando a melhora as capacidades OCR.
- **Percentual Mínimo de Diminuição de Cor**—Clique nos botões de seta para aumentar ou diminuir a quantidade da diminuição de cor.
- **Digitalização borda a borda**—Selecione essa caixa para digitalizar borda a borda.
- **Imagem Espelhada**—Selecione essa caixa para criar a digitalização de uma imagem espelhada.
- **Imagem Negativa**—Selecione essa caixa para criar a digitalização de uma imagem negativa.

Para melhorar a qualidade de digitalização

| Pergunta | Dica |
|--------------------------------|---------------------------------------------------------------------------------------------------------------------------------------------------------------------------------------------------------------------------------------------------------------------------------------------------------------------------------------------------------------------------------------|
| Quando devo usar o modo Texto? | <ul style="list-style-type: none">• Use o modo Texto quando a preservação do texto for o objetivo principal da digitalização e quando você não estiver preocupado em preservar as imagens copiadas do documento original.• O modo Texto é recomendado para recibos, formulários em cópia carbono e documentos que contêm apenas texto ou arte de linhas finas. |

| Pergunta | Dica |
|-------------------------------------|------------------------------------------------------------------------------------------------------------------------------------------------------------------------------------------------------------------------------------------------------------------------------|
| Quando devo usar o modo Texto/Foto? | <ul style="list-style-type: none">• Use o modo Texto/Foto quando você for digitalizar um documento original que contenha uma mistura de texto e gráficos.• O modo Texto/Foto é recomendado para artigos de revistas, gráficos comerciais e brochuras. |
| Quando devo usar o modo Fotografia? | Use o modo Fotografia quando você for digitalizar fotografias impressas em uma impressora a laser ou tiradas de uma revista ou de um jornal. |

Impressão

Este capítulo fala sobre impressão, relatórios da impressora e cancelamento de trabalhos. A seleção e o manuseio do papel e da mídia especial podem afetar a qualidade da impressão dos documentos. Para obter mais informações, consulte “Para evitar atolamentos” na página 142 e “Armazenamento do papel” na página 86.

Imprimir um documento

- 1 Carregue papel em uma bandeja ou alimentador.
- 2 No painel de controle da impressora o menu Papel, defina o Tipo de Papel e o Tamanho do Papel para corresponder ao papel carregado.
- 3 Execute um dos seguintes procedimentos:

Para usuários do Windows

- a Com um documento aberto, clique em **Arquivo** → **Imprimir**.
- b Clique em **Propriedades, Preferências, Opções** ou **Configuração** e, em seguida, ajuste as configurações conforme necessário.

Nota: Para imprimir em um tamanho específico de papel, ajuste o tamanho do papel ou digite as configurações para corresponder ao papel carregado ou selecione a bandeja ou alimentador apropriado.

- c Clique em **OK** e em **Imprimir**.

Para usuários Macintosh

- a Personalize as configurações conforme necessário na caixa de diálogo Página de Configuração:
 - 1 Com um documento aberto, clique em **Arquivo** > **Página de Configuração**.
 - 2 Escolha um tamanho de papel ou crie um personalizado de acordo com o papel carregado.
 - 3 Clique em **OK**.

- b Personalize as configurações conforme necessário na caixa de diálogo Imprimir:

- 1 Com um documento aberto, escolha **Arquivo** > **Imprimir**.
Se necessário, clique no triângulo de detalhes para ver mais opções.

- 2 Na caixa de diálogo Imprimir e menus pop-up, ajuste as configurações necessárias.

Nota: Para imprimir em um tipo específico de papel, ajuste a configuração do tipo do papel para corresponder ao papel carregado ou selecione a bandeja ou alimentador apropriado.

- 3 Clique em **Imprimir**.

Impressão em mídia especial

Dicas sobre o uso de papel timbrado

- Use os papéis timbrados criados especialmente para impressoras a laser.
- Imprima amostras nos papéis timbrados que pretende usar antes de comprar grandes quantidades.
- Antes de carregar os papéis timbrados, ventile a pilha de folhas para evitar que elas fiquem coladas.

- A orientação da página é importante para imprimir em papel timbrado. Para obter informações sobre como carregar o papel timbrado, consulte:
 - “Carregamento das bandejas padrão ou opcional para 250 ou 550 folhas” na página 71
 - “Carregamento da bandeja para 2000 folhas” na página 74
 - “Carregamento do alimentador de várias funções” na página 78

Dicas sobre o uso de transparências

Imprima amostras nas transparências que pretende usar antes de comprar grandes quantidades.

Ao imprimir em transparências:

- Alimente as transparências a partir de uma bandeja para 250 folhas, uma bandeja para 550 folhas ou o alimentador de várias funções.
- Use as transparências projetadas especialmente para impressoras a laser. Verifique com o fabricante ou fornecedor se as transparências resistem a temperaturas de até 230°C (446°F) sem derreter, descolorir, se deslocar ou liberar emissões perigosas.
- Use transparências que pesem 138–146 g/m² (37–39 lb encorpado).
- Para evitar problemas de qualidade de impressão, evite tocar nas transparências.
- Antes de carregar as transparências, ventile a pilha de folhas para evitar que elas fiquem coladas.

Dicas sobre uso de envelopes

Imprima amostras nos envelopes que pretende usar antes de comprar grandes quantidades.

Ao imprimir em envelopes:

- Coloque envelopes no alimentador de várias funções ou no alimentador de envelopes opcional.
- Defina o Tipo de Papel do Envelope e selecione o tamanho do envelope.
- Use envelopes criados especialmente para impressoras a laser. Verifique com o fabricante ou fornecedor se os envelopes resistem a temperaturas de até 230°C (446°F) sem lacrar, enrugar, se curvar excessivamente ou liberar emissões perigosas.
- Para obter o melhor desempenho, use envelopes feitos com papel de 90 g/m² (24 lb encorpado). Use envelopes com peso de até 105 g/m² (28 lb encorpado), desde que o conteúdo de algodão seja de 25% ou menos. Os envelopes com 100% de algodão não devem exceder 90 g/m² (24 lb encorpado).
- Use somente envelopes novos.
- Para otimizar o desempenho e minimizar atolamentos, não use envelopes que:
 - Sejam muito curvados ou enrolados.
 - Estejam grudados ou danificados de alguma forma
 - Tenham janelas, aberturas, perfurações, recortes ou relevos
 - Tenham grampos metálicos, laços ou fechos
 - Tenham um design de autofechamento
 - Tenham selos postais colados
 - Tenham qualquer adesivo exposto quando a aba estiver na posição lacrada ou fechada

- Tenham cantos dobrados
- Tenham acabamentos ásperos, enrugados ou ondulados
- Ajuste a guia de largura de acordo com a largura dos envelopes.

Nota: A combinação da alta umidade (acima de 60%) e altas temperaturas de impressão poderá enrugar ou lacrar os envelopes.

Dicas para usar etiquetas

Imprima amostras nas etiquetas que pretende usar antes de comprar grandes quantidades.

Nota: Etiquetas de papel de apenas um lado criadas para impressoras a laser são suportadas para uso ocasional: no máximo 20 páginas de etiquetas por mês. Etiquetas de vinil, farmácias e de trama dupla não são suportadas.

Ao imprimir em etiquetas:

- Alimente as etiquetas em uma bandeja para 250 folhas, uma bandeja para 550 folhas ou o alimentador multifunção.
- Use as etiquetas projetadas especialmente para impressoras a laser. Consulte o fabricante ou o fornecedor para verificar se:
 - As etiquetas são capazes de resistir a temperaturas de 230°C (446°C) sem colar, curvar excessivamente, dobrar ou liberar emissões perigosas.
 - As etiquetas adesivas, a face de impressão (material imprimível) e os revestimentos finais resistem a uma pressão de até 25 psi (172 kPa) sem descolar, exsudar as bordas ou liberar vapores perigosos.
- Não use etiquetas com um material de suporte escorregadio.
- Use folhas de etiquetas completas. As folhas incompletas podem fazer com que as etiquetas se descolem durante a impressão, resultando em atolamentos. As folhas incompletas também contaminam a impressora e o cartucho com material adesivo, e podem anular as garantias da impressora e do cartucho.
- Não use etiquetas com o adesivo exposto.
- Não imprima a menos de 1 mm (0,04 pol.) da borda da etiqueta, das perfurações ou entre os recortes das etiquetas.
- Certifique-se de que o suporte adesivo não atinja a borda da folha. Recomenda-se o revestimento por zona do adesivo com pelo menos 1 mm (0,04 pol) de distância das bordas. O material adesivo contamina a impressora e pode anular sua garantia.
- Se o revestimento por zona do adesivo não for possível, remova uma faixa de 1,6 mm (0,06 pol.) da borda de alimentação e use um adesivo sem exsudação.
- É preferível usar a orientação Retrato, especialmente ao imprimir códigos de barras.

Dicas para usar cartões

Os cartões são mídias de impressão pesadas e com uma camada. Muitas de suas características variáveis como, por exemplo, conteúdo de umidade, espessura e textura, podem ter um grande impacto sobre a qualidade da impressão. Imprima amostras nos cartões que pretende usar antes de comprar grandes quantidades.

Ao imprimir em cartões:

- Alimente os cartões a partir de uma bandeja para 250 folhas, uma bandeja para 550 folhas ou o alimentador de várias funções.
- Certifique-se de que o Tipo de Papel é Cartão.
- Selecione a configuração apropriada de Textura do Papel.

- Esteja ciente de que a pré-impressão, a perfuração e a dobra podem afetar de forma significativa a qualidade da impressão e causar problemas de manuseio do papel ou atolamentos.
- Verifique com o fabricante ou fornecedor se os cartões resistem a temperaturas de até 230°C (446°F) sem liberar emissões perigosas.
- Não use cartões pré-impressos fabricados com produtos químicos que possam contaminar a impressora. A pré-impressão introduz componentes semi-líquidos e voláteis na impressora.
- Use cartões de fibras curtas sempre que possível.

Impressão de trabalhos confidenciais e outros trabalhos retidos

Retenção de trabalhos na impressora

Ao enviar um trabalho para a impressora, você pode especificar que deseja que a impressora retenha o trabalho na memória até que você o inicie a partir do painel de controle. Todos os trabalhos de impressão que podem ser iniciados pelo usuário na impressora são chamados de *trabalhos retidos*.

Nota: Os trabalhos de impressão do tipo Confidencial, Verificar, Reservar e Repetir podem ser excluídos se a impressora exigir memória adicional para processar outros trabalhos retidos.

| Tipo de trabalho | Descrição |
|------------------|---------------------------------------------------------------------------------------------------------------------------------------------------------------------------------------------------------------------------------------------------------------------------------------------------------------------------------------------------------|
| Confidencial | Ao enviar um trabalho de impressão Confidencial para a impressora, você precisa criar um PIN para o computador. O PIN deve ter quatro dígitos e usar os números de 0 a 9. O trabalho é retido na memória da impressora até que você insira o PIN a partir do painel de controle da impressora e opte por imprimir ou excluir o trabalho. |
| Verificar | Quando você envia um trabalho de impressão Verificar, a impressora imprime uma cópia e retém na memória da impressora as cópias restantes. Verificar permite checar se a primeira cópia é satisfatória antes de imprimir as cópias restantes. Depois que todas as cópias são impressas, o trabalho é automaticamente excluído da memória da impressora. |
| Reservar | Quando você envia um trabalho de impressão Reservar, a impressora não imprime o trabalho imediatamente. Ela armazena o trabalho na memória para que ele possa ser impresso mais tarde. O trabalho é retido na memória até que você o exclua do menu Trabalhos Retidos. |
| Repetir | Quando você envia um trabalho de impressão Repetir, a impressora imprime todas as cópias solicitadas do trabalho e armazena o trabalho na memória para que você possa imprimir cópias adicionais posteriormente. Você só poderá imprimir cópias adicionais enquanto o trabalho permanecer armazenado na memória. |

Outros tipos de trabalhos retidos incluem:

- Perfis de várias origens
- Formas de um quiosque
- Marcadores
- Trabalhos não impressora, que são chamados de *trabalhos estacionados*

Impressão de trabalhos confidenciais e outros trabalhos retidos a partir do Windows

Nota: Os trabalhos confidenciais e Verificar impressão são excluídos automaticamente da memória após a impressão. Os trabalhos Repetir impressão e Manter impressão continuam retidos na impressora até que você opte por excluí-los.

- 1 Com um documento aberto, clique em **Arquivo → Imprimir**.
- 2 Clique em **Propriedades, Preferências, Opções** ou **Configuração**.
- 3 Clique em **Outras Opções** e, em seguida, clique em **Imprimir e Reter**.
- 4 Selecione o tipo do trabalho (Confidencial, Reservar, Repetir ou Verificar) e atribua um nome de usuário. Para um trabalho confidencial, insira também um PIN de quatro dígitos.
- 5 Clique em **OK** ou **Imprimir** e vá até a impressora para liberar o trabalho.
- 6 Na tela início, toque em **Trabalhos Retidos**.
- 7 Toque em seu nome de usuário.

Nota: São exibidos até 500 resultados de trabalhos retidos. Se o seu nome não estiver aparecendo, toque em na seta para baixo até que ele seja exibido ou em **Pesquisar Trabalhos Retidos** se houver muitos trabalhos retidos na impressora.

- 8 Toque em **Trabalhos Confidenciais**
- 9 Insira o seu PIN.
- 10 Toque no trabalho que você deseja imprimir.
- 11 Toque em **Imprimir** ou em toque nas setas para aumentar ou diminuir o número de cópias e, em seguida, toque em **Imprimir**.

Impressão de trabalhos confidenciais e outros trabalhos retidos a partir de um computador com o Macintosh

Nota: Os trabalhos confidenciais e Verificar impressão são excluídos automaticamente da memória após a impressão. Os trabalhos Repetir impressão e Manter impressão continuam retidos na impressora até que você opte por excluí-los.

- 1 Com um documento aberto, escolha **Arquivo > Imprimir**.
Se necessário, clique no triângulo de detalhes para ver mais opções.
- 2 Nas opções de impressão ou no menu pop-up Cópias e Páginas, escolha **Assinalar Trabalho**.
- 3 Selecione o tipo do trabalho (Confidencial, Reservar, Repetir ou Verificar) e atribua um nome de usuário. Para um trabalho confidencial, insira também um PIN de quatro dígitos.
- 4 Clique em OK ou Imprimir e vá até a impressora para liberar o trabalho.
- 5 Na tela início, toque em **Trabalhos Retidos**.

6 Toque em seu nome de usuário.

Nota: São exibidos até 500 resultados de trabalhos retidos. Se o seu nome não estiver aparecendo, toque em na seta para baixo até que ele seja exibido ou em **Pesquisar Trabalhos Retidos** se houver muitos trabalhos retidos na impressora.

7 Toque em **Trabalhos Confidenciais**

8 Insira o seu PIN.

9 Toque no trabalho que você deseja imprimir.

10 Toque em **Imprimir** ou em toque nas setas para aumentar ou diminuir o número de cópias e, em seguida, toque em **Imprimir**.

Impressão a partir de uma unidade flash

Uma porta USB está localizada no painel de controle da impressora. Insira a unidade flash na impressora para imprimir os tipos de arquivo suportados. Os tipos suportados incluem: .pdf, .gif, .jpeg, .jpg, .bmp, .png, .tiff, .tif, .pcx e .dcx.

Muitas unidades flash foram testadas e aprovadas para uso com a impressora.

Notas:

- Unidades flash de alta velocidade devem suportar o padrão Velocidade total. . As unidades flash que suportam apenas capacidades de USB de Baixa velocidade não são suportados.
- Os dispositivos USB devem suportar o sistema FAT (*Tabelas de Alocação de Arquivos*). Os dispositivos formatados com o NTFS (*Sistema de Arquivo de Nova Tecnologia*) ou qualquer outro sistema de arquivos não são suportados.
- Se estiver selecionando um arquivo .pdf criptografado, insira a senha do arquivo usando o painel de controle.
- Antes de imprimir um arquivo .pdf criptografado, insira a senha do arquivo usando o painel de controle.
- Você não pode imprimir arquivos para os quais não tenha permissões de impressão.

Para imprimir a partir de uma unidade flash:

- 1 Certifique-se de que a impressora esteja ligada e que a mensagem **Pronto** apareça.
- 2 Insira uma unidade flash na porta USB.



Notas:

- Se você inserir a unidade flash quando a impressora precisar de atenção, como quando ocorre um atolamento, a impressora ignorará a unidade flash.
- Se você inserir a unidade flash enquanto a impressora estiver ocupada com a impressão de outros trabalhos, a mensagem **Impressora Ocupada** será exibida. Após o processamento dos outros trabalhos, talvez seja necessário exibir a lista de trabalhos retidos para imprimir documentos a partir da unidade flash.

- 3 Toque no documento que você deseja imprimir.

Nota: As pastas encontradas na unidade flash são exibidas como pastas. Os nomes de arquivos recebem a extensão apropriada (por exemplo, .jpg).

4 Toque nas setas se quiser aumentar o número de cópias impressas.

5 Toque em **Imprimir**

Nota: Não remova a unidade flash da porta USB até que o documento tenha sido impresso.


Se você deixar a unidade na impressora após sair da tela de menu USB inicial, ainda poderá imprimir os arquivos .pdf na unidade flash como trabalhos retidos.

Impressão de páginas de informações

Impressão de uma lista de diretórios

Uma lista de diretórios mostra todos os recursos armazenados na memória flash ou no disco rígido.

1 Certifique-se de que a impressora esteja ligada e que a mensagem **Pronto** apareça.

2 Na tela início, toque em .

3 Toque em **Relatórios**.

4 Toque na seta para baixo até que **Imprimir Diretório** seja exibido.

5 Toque em **Imprimir Diretório**

Impressão das páginas de teste de qualidade de impressão

Imprima as páginas de teste de qualidade de impressão para isolar problemas de qualidade de impressão.

1 Desligue a impressora.

2 Mantenha  e  pressionados ao ligar a impressora.

3 Solte os botões quando a tela com a barra de andamento for exibida.

A impressora executa uma seqüência de ativação e, em seguida, o menu Configuração é exibido.

4 Toque na seta para baixo até que **Imprimir Páginas de Qualidade** seja exibido.

5 Toque em **Imprimir Páginas de Qualidade**

As páginas de teste de qualidade de impressão são impressas.

6 Toque em **Voltar**

7 Toque em **Sair de Configurações**.

Cancelamento de um trabalho de impressão

Cancelamento de um trabalho de impressão a partir do painel de controle da impressora

1 Toque em **Cancelar Trabalhos** na tela de toque ou pressione  no teclado numérico.

2 Toque no trabalho que você deseja cancelar.


3 Toque em **Excluir Trabalhos Selecionados**

Cancelamento de um trabalho de impressão a partir do um computador

Para cancelar trabalhos de impressão, execute um dos seguintes procedimentos:

Para usuários do Windows

No Windows Vista:

- 1 Clique em .
- 2 Clique em **Painel de Controle**.
- 3 Clique em **Hardware e Sons**.
- 4 Clique em **Impressoras**.
- 5 Clique duas vezes no ícone de impressora.
- 6 Selecione o trabalho a ser cancelado.
- 7 No teclado, pressione **Excluir**.

No Windows XP

- 1 Clique em **Iniciar**.
- 2 Em **Impressoras e Fax**, clique duas vezes no ícone da impressora.
- 3 Selecione o trabalho a ser cancelado.
- 4 No teclado, pressione **Excluir**.

A partir da barra de tarefas do Windows:

Quando você envia um trabalho para impressão, um pequeno ícone de impressora é exibido no canto direito da barra de tarefas.

- 1 Clique duas vezes no ícone de impressora.
Uma lista de trabalhos de impressão é exibida na janela da impressora.
- 2 Selecione um trabalho a ser cancelado.
- 3 No teclado, pressione **Excluir**.

Para usuários Macintosh

Para Mac OS X versão 10.5:

- 1 No menu Apple, escolha **Preferências do Sistema**.
- 2 Clique em **Imprimir e Fax** e clique duas vezes no ícone de impressão.
- 3 Na janela da impressora, selecione o trabalho a ser cancelado.
- 4 Na barra de ícones na parte superior da janela, clique no ícone **Excluir**.

Para Mac OS X versão 10.4 e anterior:

- 1** No menu Ir para, escolha **Aplicativos**.
- 2** Clique duas vezes em **Utilitários** ou **Centro de Impressão** ou **Utilitário de Configuração da Impressora**.
- 3** Clique duas vezes no ícone de impressora.
- 4** Na janela da impressora, selecione o trabalho a ser cancelado.
- 5** Na barra de ícones na parte superior da janela, clique no ícone **Excluir**.

Limpeza de atolamentos

Mensagens de erro de atolamento aparecem no painel de controle e incluem a área da impressora onde o atolamento ocorreu. Quando houver mais de um atolamento, uma mensagem exibe o número de páginas atoladas.

Para evitar atolamentos

As dicas a seguir podem ajudá-lo a evitar atolamentos.

Recomendações para bandeja de papel

- Certifique-se de que o plano na bandeja.
- Não remova as bandejas durante as impressões.
- Não carregue as bandejas, o alimentador de várias funções ou o alimentador de envelopes durante as impressões. Carregue-os antes da impressão ou aguarde até que seja solicitado para fazê-lo.
- Não carregue papel em excesso. Certifique-se de que a altura da pilha não exceda a altura máxima indicada.
- Verifique se as guias das bandejas de papel, do alimentador de várias funções ou do alimentador de envelope estão posicionadas corretamente e se não estão pressionadas contra os papéis ou envelopes.
- Empurre todas as bandejas firmemente depois de carregar o papel.

Recomendações para papel

- Use apenas os papéis e a mídia especial recomendados. Para obter mais informações, consulte “Tipos e pesos de papel suportados pela impressora” na página 89.
- Não carregue papel enrugado, amassado, úmido ou curvado.
- Flexione, ventile e endireite o papel antes de carregá-lo.
- Não use papel que tenha sido cortado ou aparado à mão.
- Não misture tamanhos, pesos ou tipos de papel na mesma pilha.
- Verifique se todos os tamanhos e tipos de papel estão definidos corretamente nos menus do painel de controle da impressora.
- Armazene papel de acordo com as recomendações do fabricante.

Recomendações para envelope

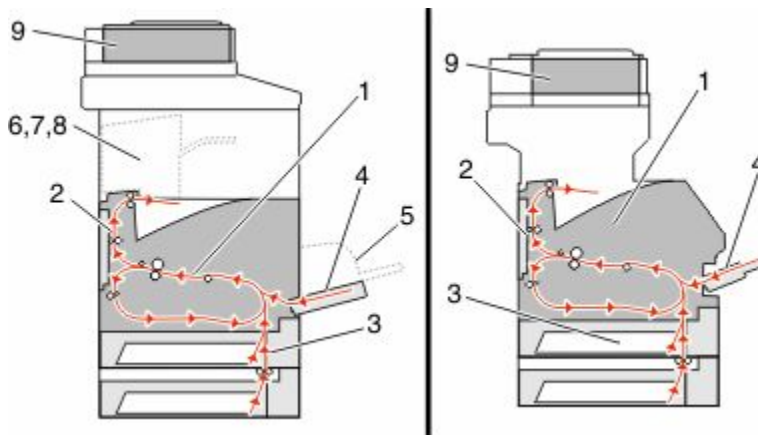
- Para evitar que o papel fique enrugado, utilize o menu de Melhoramento de Envelope no menu Papel.
- Não alimente envelopes que:
 - Sejam muito curvados ou enrolados.
 - Tenham janelas, aberturas, perfurações, recortes ou relevos
 - Tenham grampos metálicos, laços ou fechos
 - Tenham um design de autofechamento
 - Tenham selos postais colados
 - Tenham qualquer adesivo exposto quando a aba estiver na posição lacrada ou fechada
 - Tenham cantos dobrados

- Tenham acabamentos ásperos, enrugados ou ondulados
- Estejam grudados ou danificados de alguma forma

Para entender os números e os locais de atolamento

Quando ocorre um atolamento, é exibida uma mensagem indicando o local do atolamento. Abra as portas e tampas e remova as bandejas para acessar os locais de atolamento. Para resolver qualquer mensagem, você deve limpar todo o caminho do papel.

A ilustração e a tabela a seguir listam os atolamentos de papel que podem ocorrer e o local de cada atolamento:

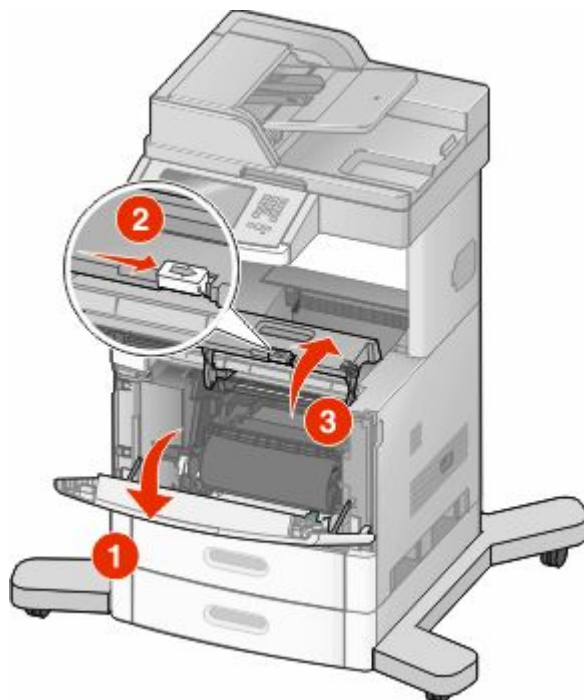


| | Números de atolamento | Área |
|----------|-----------------------|-------------------------------|
| 1 | De 200 a 202 | Impressora |
| 2 | De 230 a 239 | Unidade duplex |
| 3 | De 240 a 249 | Bandeja de papel |
| 4 | 250 | Alimentador de várias funções |
| 5 | 260 | Alimentador de envelopes |
| 6 | De 270 a 279 | Bandejas de saída opcional |
| 7 | De 280 a 282 | Encadernador |
| 8 | 283 | Grampeador |
| 9 | De 290 a 294 | Tampa do ADF |

200 e 201 atolamento de papel

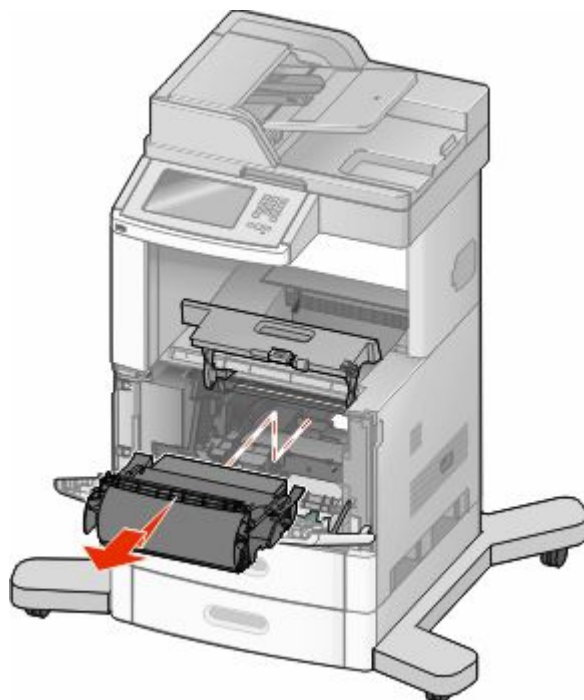
- 1** Toque em **Status/Suprimentos** para identificar a localização do atolamento.
- 2** Abaixe o alimentador de várias funções.

3 Empurre as duas lingüetas de liberação e abra a tampa frontal superior.



4 Levante e puxe o cartucho de tinta para fora da impressora.

Aviso—Dano Potencial: Não toque no cilindro fotocondutor na parte inferior do cartucho. Sempre use a alça do cartucho para segurá-lo.




5 Deixe o cartucho de tinta de lado.

Aviso—Dano Potencial: Não deixe o cartucho exposto à luz por períodos prolongados.

Aviso—Dano Potencial: O papel atolado pode estar coberto com toner não fundido, que pode manchar as roupas e a pele.

6 Remova o papel atolado.

 **ATENÇÃO — SUPERFÍCIE QUENTE:** A parte interna da impressora pode estar quente. Para reduzir o risco de ferimentos em um componente quente, espere a superfície esfriar antes de tocá-la.

Nota: Se não está fácil remover o papel, abra a porta traseira para removê-lo.

7 Alinhe e reinstale o cartucho de tinta.

8 Feche a tampa frontal.

9 Feche o alimentador de várias funções.

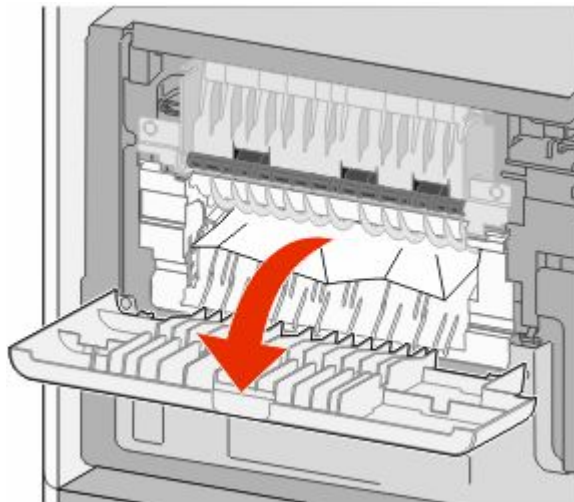
10 Toque em **Continuar**..

202 atolamento de papel

Toque em **Status/Suprimentos** para identificar a localização do atolamento. Se o papel estiver saindo da impressora, puxe-o para fora e toque em **Continuar**.

Se o papel não estiver saindo da impressora:

1 Puxe para baixo a porta traseira superior.



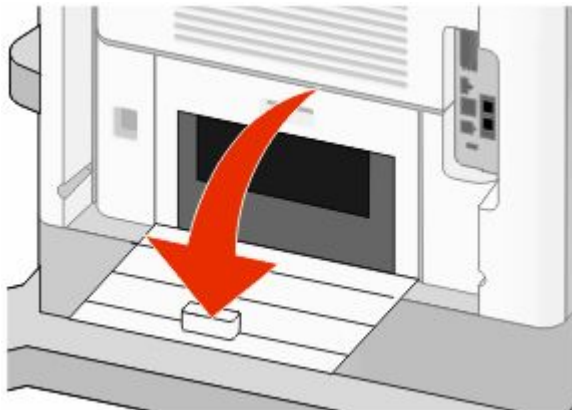
2 Remova o papel atolado.

3 Feche a porta traseira superior.

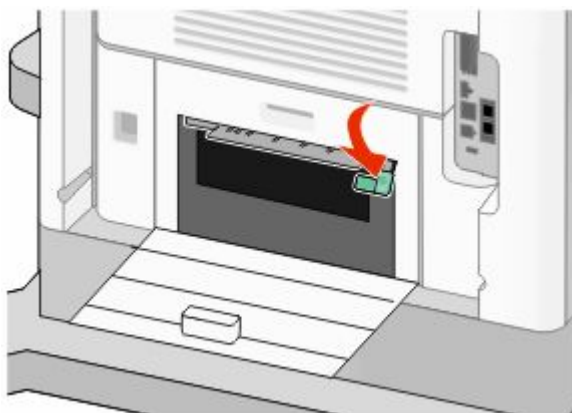
4 Toque em **Continue**.

230-239 atolamentos de papel

- 1 Toque em **Status/Suprimentos** para identificar a localização do atolamento.
- 2 Puxe a bandeja padrão para fora.
- 3 Puxe para baixo a porta traseira inferior.



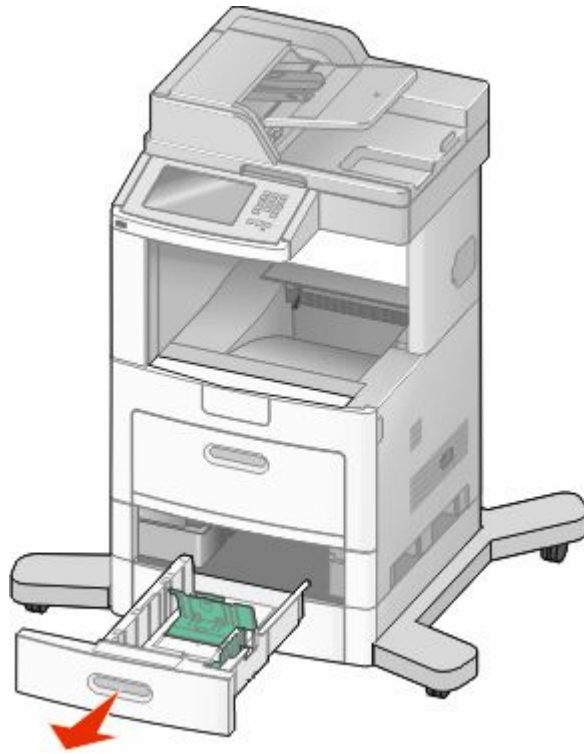
- 4 Puxe a guia para baixo.



- 5 Remova o papel atolado.
- 6 Feche a porta traseira inferior.
- 7 Insira a bandeja padrão.
- 8 Toque em **Continue**.

240-249 atolamentos de papel

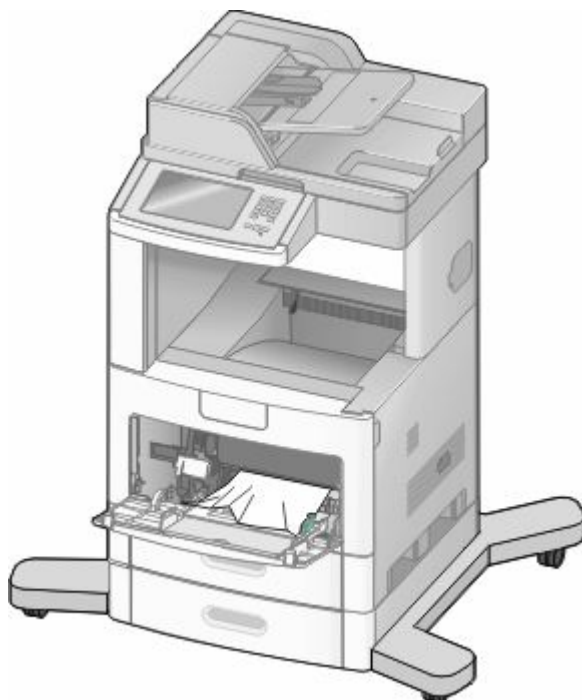
- 1 Toque em **Status/Suprimentos** para identificar a localização do atolamento.
- 2 Puxe a bandeja padrão para fora.



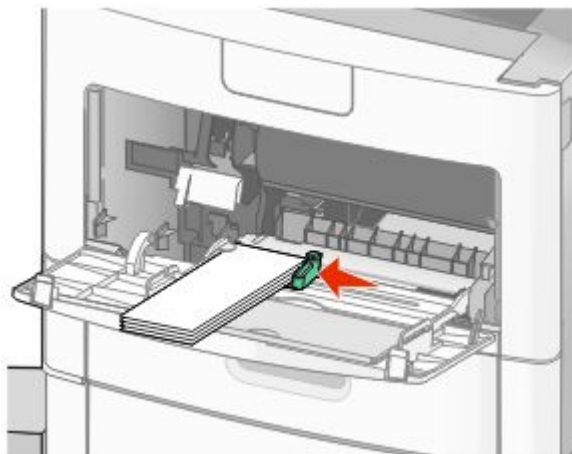
- 3 Remova qualquer atolamento de papel e, em seguida, feche a bandeja
- 4 Toque em **Continue**.
- 5 Se a mensagem de atolamento persistir, puxe as bandejas opcionais para fora.
- 6 Remova o atolamento de papel e, em seguida, insira as bandejas.
- 7 Toque em **Continue**.

250 atolamento de papel

- 1 Toque em **Status/Suprimentos** para identificar a localização do atolamento.
- 2 Remova o papel do alimentador de várias funções.



- 3 Flexione as folhas de papel para trás e para frente para soltá-las e ventile-as. Não dobre nem amasse o papel. Alinhe as folhas sobre uma superfície plana.
- 4 Carregue o papel no alimentador de várias funções.
- 5 Deslize a guia de papel em direção à parte interna da bandeja até que ela encoste levemente na borda do papel.



- 6 Toque em **Continue**.

260 atolamento de papel

Toque em **Status/Suprimentos** para identificar a localização do atolamento. O alimentador de envelopes alimenta os envelopes a partir do final da pilha; o último envelope será aquele que está atolado.

- 1 Levante o peso para envelopes.
- 2 Remova todos os envelopes.
- 3 Se o envelope atolado tiver entrado na impressora e não puder ser retirado, remova o alimentador de envelopes para cima e para fora da impressora e deixe-o de lado.
- 4 Remova o envelope da impressora.
Nota: Se você não conseguir remover o envelope, o cartucho de tinta terá que ser removido. Para obter mais informações, consulte "200 e 201 atolamento de papel" na página 143.
- 5 Reinstale o alimentador de envelopes. Certifique-se de que ela esteja bem *encaixada*.
- 6 Flexione e empilhe os envelopes.
- 7 Carregue os envelopes no alimentador de envelopes.
- 8 Ajuste a guia de papel.
- 9 Abaixar o peso para envelopes.
- 10 Toque em **Continuar**..

270-279 atolamentos de papel

Para limpar o atolamento do empilhador de saída de alta capacidade ou na caixa de correio de 4 bandejas:

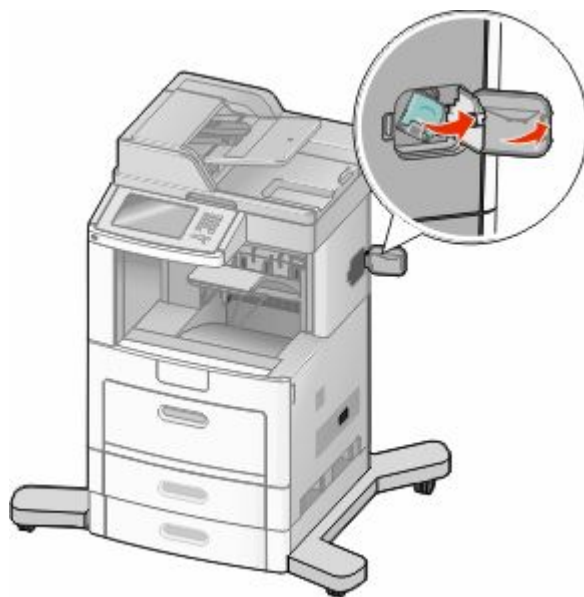
- 1 Toque em **Status/Suprimentos** para identificar a localização do atolamento.
- 2 Se o papel estiver saindo da bandeja, puxe o papel para fora e toque em **Continuar**.
Caso contrário, vá para a etapa 3:
- 3 Puxe a porta ou portas da bandeja de saída para baixo.
- 4 Remova o papel atolado.
- 5 Feche a porta ou portas da bandeja de saída.
- 6 Toque em **Continuar**..

280-282 atolamentos de papel

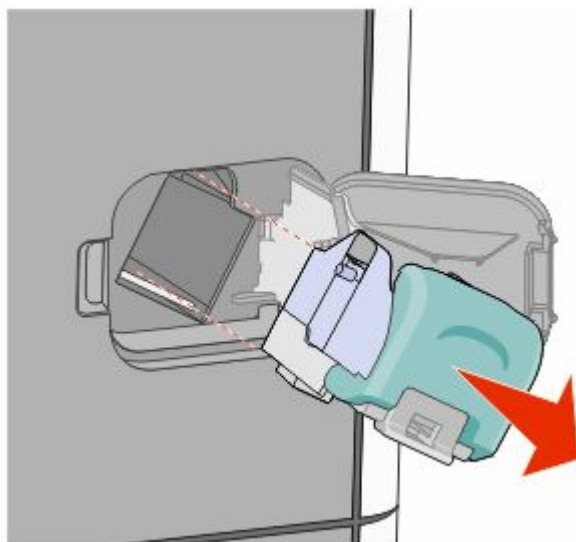
- 1 Toque em **Status/Suprimentos** para identificar a localização do atolamento.
- 2 Puxe para baixo a porta do encadernador StapleSmart.
- 3 Remova o papel atolado.
- 4 Feche a porta do encadernador StapleSmart.
- 5 Toque em **Continuar**.

283 atolamento de grampos

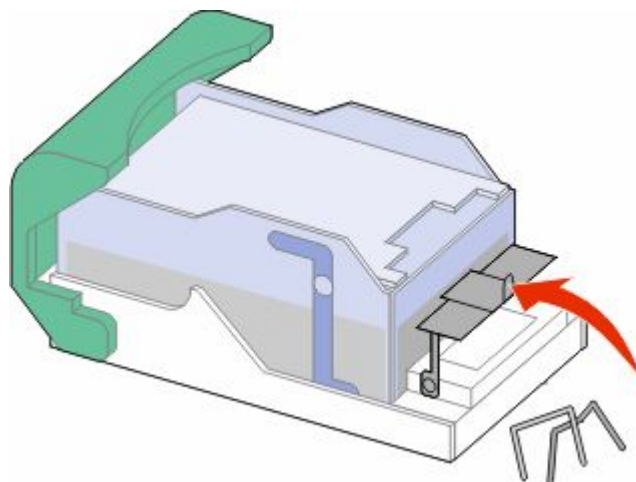
- 1 Toque em **Status/Suprimentos** para identificar a localização do atolamento.
- 2 Pressione a lingüeta para abrir a porta do grampeador.



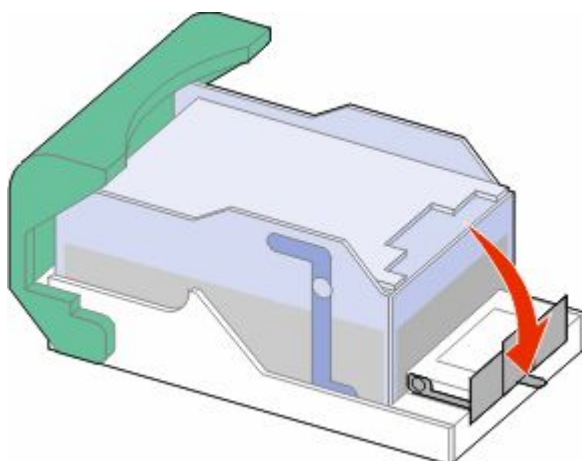
- 3 Puxe a lingüeta do cartucho de grampos para baixo e puxe o recipiente para fora da impressora.



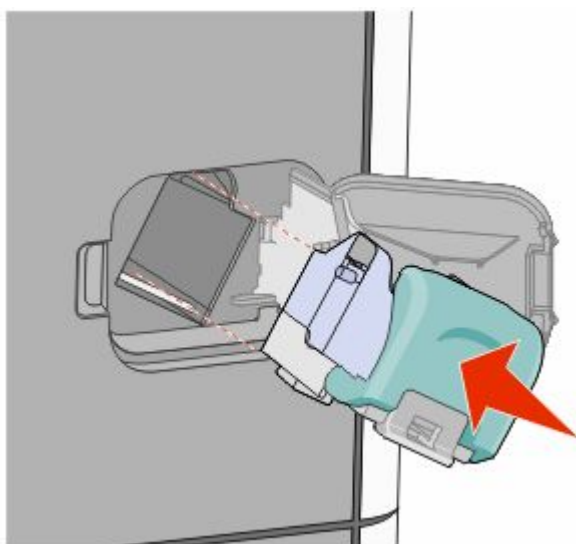
4 Utilize a guia de metal para elevar o controlador de grampos e, em seguida, remova qualquer grampo solto.



5 Feche o recolhedor de grampos.



6 Pressione para baixo no recolhedor de grampos até que ele *encaixe* no lugar.



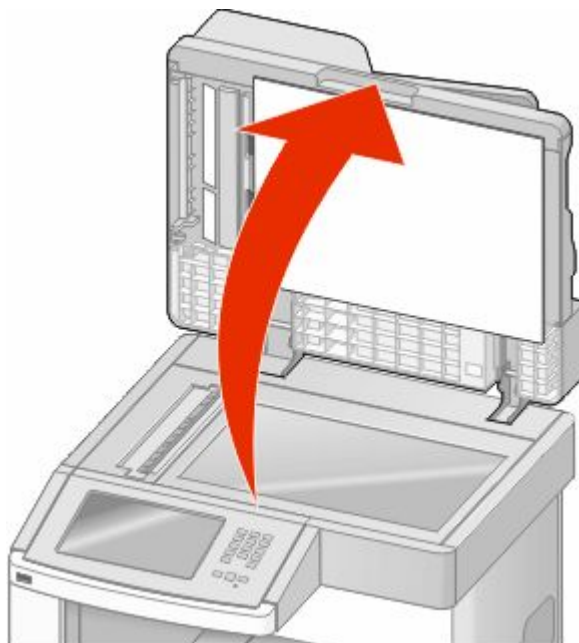
- 7 Empurre o cartucho para baixo, firmemente, colocando-o de volta na unidade do grampeador até que o cartucho *encaixe* no lugar.
- 8 Feche a porta do grampeador.

290-294 atolamentos de papel

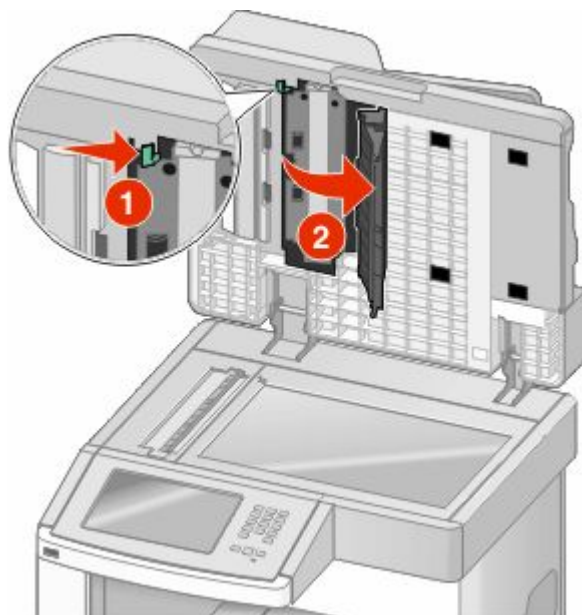
- 1 Remova todos os documentos originais do ADF.
- 2 Abra a tampa do ADF e remova todo o papel atolado.



- 3 Feche a tampa do ADF.
- 4 Abra a tampa do scanner e remova todo o papel atolado.



5 Abra a tampa do ADF e remova todas as páginas atoladas.




6 Feche a porta inferior do ADF e a tampa do scanner.

7 Toque em **Reiniciar Trabalho**

Para entender os menus da impressora

Lista de menus

Vários menus estão disponíveis para facilitar a alteração de configurações da impressora. Para acessar os menus, toque em  na tela Início.

menu Papel

Origem Padrão
Tamanho/Tipo do papel
Configurar MF
Melhorar envelope
Trocar Tamanho
Textura do Papel
Peso do Papel
Carregamento de Papel
Tipos Personalizados
Nomes Personalizados
Tamanhos de Digitalização Padrão
Nomes de Bandeja Personalizada
Configuração Universal
Configuração da Bandeja

Relatórios

Página de configurações de menu
Estatísticas do dispositivo
Página de Configuração de Rede
Página de Configuração de Rede <x>
Página de Configuração Wireless¹
Lista de Atalhos
Registro de Trabalhos de Fax
Registro de Chamadas de Fax
Atalhos de Cópia
Atalhos de E-mail
Atalhos de Fax
Atalhos de FTP
Lista de perfis
Página de Configuração do NetWare
Imprimir fontes
Imprimir Diretório
Relatório de Ativo

Rede/portas

NIC Ativo
Rede Padrão²
Configuração de SMTP
USB Padrão
Paralela <x>
Serial <x>

¹ É exibido somente se uma placa wireless for instalada.

² Dependendo da configuração da impressora, este menu de itens aparecerá na Rede Padrão ou na Rede <x>.

Segurança

Editar Configurações de Segurança
Configurações de Segurança Variadas
Impressão Confidencial
Limpeza de Disco
Registro de Auditoria de Segurança
Definir Data e Hora

Configurações

Configurações Gerais
Configurações de Cópia
Configurações de Fax
Configurações de E-mail
Configurações de FTP
menu Unidade Flash
Configurações de impressão

Ajuda

Imprimir todos os guias
Guia de cópia
Guia de e-mail
Guia de fax
Guia de FTP
Guia informativo
Guia de defeitos de impressão

Menu Papel

menu Origem Padrão

| Item de menu | Descrição |
|------------------------------------------------------------------------------------------------------------------|--------------------------------------------------------------------------------------------------------------------------------------------------------------------------------------------------------------------------------------------------------------------------------------------------------------------------------------------------------------------------------------------------------------------------------------------------------------------------------------------------------------------------------------------------------------------------------------------------------------------------------------------------------------------------------------------------------------------------------------------------------------------------------------------------------------------------------------------------------------------------------------|
| Origem Padrão Bandeja <x> Alimentador MF Alimentador de Envelopes Papel Manual Env. Manual | Define uma origem de papel padrão para todos os trabalhos de impressão Notas: <ul style="list-style-type: none">• Bandeja 1 (bandeja padrão) é a configuração padrão de fábrica.• Apenas uma origem de papel instalada será exibida como uma configuração de menu.• Uma origem de papel selecionada por um trabalho de impressão substituirá a configuração Origem Padrão durante o trabalho de impressão.• Se o mesmo tamanho e tipo de papel estiverem em duas bandejas e as configurações Tamanho do Papel e Tipo do Papel forem correspondentes, as bandejas serão ligadas automaticamente. Quando uma bandeja estiver vazia, o trabalho será impresso usando a bandeja ligada.• No menu Papel, Configurar MF deve estar definido como Cassete para que o Alimentador MF seja exibido como uma configuração de menu. |

menu Tamanho/Tipo do Papel

| Item de menu | Descrição |
|-------------------------------------------------------------------------------------------------------------------------------------------------------------------------------------|--------------------------------------------------------------------------------------------------------------------------------------------------------------------------------------------------------------------------------------------------------------------------------------------------------------------------------------------------------------------------------------------------------------------------------------------------------------------------------------------------------------------------------------------------------------------------------------------------------------------------------------------------------------------------------------------------------------------------------------------------------------------------------------------------------------------------------------------------------------------------------------------------------------------|
| Tamanho de Bandeja <x> A4 A5 A6 JIS B5 Carta Ofício Executivo ¹ Ofício ¹ Fólio Statement ¹ Universal | Especifica o tamanho do papel carregado em cada bandeja Notas: <ul style="list-style-type: none">• A4 é a configuração padrão internacional de fábrica. Carta é a configuração padrão de fábrica (EUA).• Para as bandejas com detecção automática de tamanho, somente o tamanho detectado pelo hardware será exibido.• Use esse item de menu para configurar a ligação automática de bandejas. Se o mesmo tamanho e tipo de papel estiverem em duas bandejas e as configurações Tamanho do Papel e Tipo do Papel forem correspondentes, as bandejas serão ligadas automaticamente. Quando uma bandeja estiver vazia, o trabalho será impresso usando a bandeja ligada.• A detecção automática de tamanho não é suportada para tamanhos de papel Ofício, Fólio ou Statement.• A bandeja para 2.000 folhas suporta tamanhos de papel A4, Carta e Ofício. |

¹ Aparecerá somente se a Detecção de Tamanho da Bandeja estiver desligada.

Nota: Apenas as bandejas, as gavetas e os alimentadores instalados são listados nesse menu.

| Item de menu | Descrição |
|-----------------------------------------------------------------------------------------------------------------------------------------------------------------------------------------------------------------------------------------------------------------------------------------------------------------------------------------------------------------------------|--------------------------------------------------------------------------------------------------------------------------------------------------------------------------------------------------------------------------------------------------------------------------------------------------------------------------------------------------------------------------------------------------------------------------------------------------------------------------------------------------------------------------------------------------------------------------------------------------------------------------------------------------------------------------------------------------------------------------------------------------------------------------------|
| <p>Tipo de Bandeja <x></p> <ul style="list-style-type: none"> Papel Comum Cartões Transparência Reciclado Encorpado Timbrado Pré-impresso Papel Colorido Papel Leve Papel Pesado Papel Áspero/Algodão Tipo Personalizado <x> | <p>Especifica o tipo do papel carregado em cada bandeja</p> <p>Notas:</p> <ul style="list-style-type: none"> • Papel Comum é a configuração padrão de fábrica para a Bandeja 1. Tipo Personalizado <x> é a configuração padrão de fábrica para todas as outras bandejas. • Se disponível, um nome definido pelo usuário será exibido no lugar de Tipo Personalizado <x>. • Use esse item de menu para configurar a ligação automática de bandejas. Se o mesmo tamanho e tipo de papel estiverem em duas bandejas e as configurações Tamanho do Papel e Tipo do Papel forem correspondentes, as bandejas serão ligadas automaticamente. Quando uma bandeja estiver vazia, o trabalho será impresso usando a bandeja ligada. |
| <p>Tamanho do Alimentador MF</p> <ul style="list-style-type: none"> A4 A5 A6 JIS B5 Carta Ofício Executivo Ofício Fólio Statement Universal Envelope 7 3/4 Envelope 9 Envelope 10 Envelope DL Outros envelopes | <p>Especifica o tamanho do papel carregado no alimentador de várias funções</p> <p>Notas:</p> <ul style="list-style-type: none"> • No menu Papel, Configurar MF deve estar definido como Cassete para que o Tamanho do Alimentador MF seja exibido como um item de menu. • A4 é a configuração padrão internacional de fábrica. Carta é a configuração padrão de fábrica (EUA). • O alimentador de várias funções não detecta automaticamente o tamanho do papel. O valor de tamanho do papel deve ser definido. |
| <p>¹ Aparecerá somente se a Detecção de Tamanho da Bandeja estiver desligada.</p> <p>Nota: Apenas as bandejas, as gavetas e os alimentadores instalados são listados nesse menu.</p> | |

| Item de menu | Descrição |
|-----------------------------------------------------------------------------------------------------------------------------------------------------------------------------------------------------------------------------------------------------------------------------------------------------------------------------------------------------------------------------------------------------------|-----------------------------------------------------------------------------------------------------------------------------------------------------------------------------------------------------------------------------------------------------------------------------------------------------------------------------------------------------|
| <p>Tipo do Alimentador MF</p> <ul style="list-style-type: none"> Papel Comum Cartões Transparência Reciclado Encorpado Envelope Envelope Áspero Timbrado Pré-impresso Papel Colorido Papel Leve Papel Pesado Papel Áspero/Algodão Tipo Personalizado <x> | <p>Especifica o tipo do papel carregado no alimentador de várias funções</p> <p>Notas:</p> <ul style="list-style-type: none"> • No menu Papel, Configurar MF deve estar definido como Cassete para que o Tipo do Alimentador MF seja exibido como um item de menu. • Papel Comum é a configuração padrão de fábrica. |
| <p>Tamanho do Alimentador de Envelope</p> <ul style="list-style-type: none"> Envelope 7 3/4 Envelope 9 Envelope 10 Envelope DL Outros envelopes | <p>Especifica o tamanho do envelope carregado no alimentador de envelopes</p> <p>Nota: Envelope DL é a configuração padrão internacional de fábrica. Envelope 10 é a configuração padrão de fábrica dos EUA.</p> |
| <p>Tipo de Alimentador de Envelopes</p> <ul style="list-style-type: none"> Envelope Envelope Áspero Tipo Personalizado <x> | <p>Especifica o tipo do envelope carregado no alimentador de envelopes</p> <p>Notas:</p> <ul style="list-style-type: none"> • Envelope é a configuração padrão de fábrica. • A configuração Tipo Personalizado pode ser usada para armazenar até seis tipos de envelopes. |
| <p>Tamanho de Papel Manual</p> <ul style="list-style-type: none"> A4 A5 A6 JIS B5 Carta Ofício Executivo Ofício Fólio Statement Universal | <p>Especifica o tamanho do papel que está sendo carregado manualmente</p> <p>Nota: A4 é a configuração padrão internacional de fábrica. Carta é a configuração padrão de fábrica (EUA).</p> |
| <p>¹ Aparecerá somente se a Detecção de Tamanho da Bandeja estiver desligada.</p> <p>Nota: Apenas as bandejas, as gavetas e os alimentadores instalados são listados nesse menu.</p> | |

| Item de menu | Descrição |
|--------------------------------------------------------------------------------------------------------------------------------------------------------------------------------------------------------------------------------|-------------------------------------------------------------------------------------------------------------------------------------------------------------------------------------------------------------|
| Tipo de Papel Manual Papel Comum Cartões Transparência Reciclado Encorpado Timbrado Pré-impresso Papel Colorido Papel Leve Papel Pesado Papel Áspero/Algodão Tipo Personalizado <x> | Especifica o tipo do papel que está sendo carregado manualmente Nota: Papel Comum é a configuração padrão de fábrica. |
| Tamanho de Envelope Manual Envelope 7 3/4 Envelope 9 Envelope 10 Envelope DL Outros envelopes | Especifica o tamanho do envelope que está sendo carregado manualmente Nota: Envelope DL é a configuração padrão internacional de fábrica. Envelope 10 é a configuração padrão de fábrica dos EUA. |
| Tipo de Envelope Manual Envelope Envelope Áspero Tipo Personalizado <x> | Especifica o tipo de envelope que está sendo carregado manualmente. Nota: Envelope é a configuração padrão de fábrica. |
| ¹ Aparecerá somente se a Detecção de Tamanho da Bandeja estiver desligada. Nota: Apenas as bandejas, as gavetas e os alimentadores instalados são listados nesse menu. | |

Menu Configurar MF

| Item de menu | Descrição |
|-------------------------------------------------------|-----------------------------------------------------------------------------------------------------------------------------------------------------------------------------------------------------------------------------------------------------------------------------------------------------------------------------------------------------------------------------------------------------------------------------------------------------------------------------------------------------------------------------------------------------------------------------------------------------------------------------------------------------------|
| Configurar MF Cassete Manual Primeiro | Determina quando a impressora seleciona o papel no alimentador de várias funções. Notas: <ul style="list-style-type: none"> • Cassete é a configuração padrão de fábrica. • A configuração Cassete define o alimentador de várias funções como uma origem automática de papel. • Quando Manual estiver selecionado, o alimentador de várias funções poderá ser usado apenas para trabalhos de impressão com alimentação manual. • Se o papel for carregado no alimentador de várias funções e for selecionado Primeiro, o papel sempre alimentará a partir do alimentador de várias funções primeiro. |

Melhoramento de Envelopes

O condicionador de envelopes reduz significativamente o enrugamento de alguns envelopes.

| Item de menu | Descrição |
|-----------------------------------------------------------------------------------------------|---------------------------------------------------------------------------------------------------------------------------------------------------------------------------------------------------------------------------------------------------------------------|
| Melhoramento de Envelopes Desligado 1 (mínimo) 2 3 4 5 6 (Máximo) | Ativa ou desativa o condicionador de envelopes Notas: <ul style="list-style-type: none">• A configuração padrão de fábrica é 5.• Se a redução do barulho for mais importante que a redução do enrugamento, diminua a configuração. |

Menu Trocar Tamanho

| Item de menu | Descrição |
|--------------------------------------------------------------------------------|---------------------------------------------------------------------------------------------------------------------------------------------------------------------------------------------------------------------------------------------------------------------------------------------------------------------------------------------------------------------------------------------------------------------------------------------------------------------------------------------------|
| Trocar Tamanho Desligado Statement/A5 Carta/A4 Tudo Listado | Substitui um tamanho de papel especificado se o tamanho de papel solicitado não estiver disponível. Notas: <ul style="list-style-type: none">• Tudo Listado é a configuração padrão de fábrica. Todas as substituições disponíveis são permitidas.• A configuração Desligado indica que não são permitidas substituições de tamanho.• A definição de uma substituição permite que o trabalho seja impresso sem a exibição de uma mensagem Trocar Papel. |

menu Textura do Papel

| Item de menu | Descrição |
|-----------------------------------------------------------|----------------------------------------------------------------------------------------------------------------------------------------------------------------------------------------------------------------------------------------------------------------------|
| Textura normal Suave Normal Áspero | Identifica a textura relativa do papel carregado em uma bandeja específica Nota: Normal é a configuração padrão de fábrica. |
| Textura Cartões Suave Normal Áspero | Especifica a textura relativa dos cartões carregados em uma bandeja específica Notas: <ul style="list-style-type: none">• Normal é a configuração padrão de fábrica.• As configurações só são exibidas se cartões forem suportados. |
| Textura Transparência Suave Normal Áspero | Especifica a textura relativa das transparências carregadas em uma bandeja específica Nota: Normal é a configuração padrão de fábrica. |

| Item de menu | Descrição |
|-------------------------------------------------------------|------------------------------------------------------------------------------------------------------------------------------------------------------|
| Textura Reciclado Suave Normal Áspero | Identifica a textura relativa do papel reciclado carregado em uma bandeja específica Nota: Normal é a configuração padrão de fábrica. |
| Textura Encorpado Suave Normal Áspero | Identifica a textura relativa do papel carregado em uma bandeja específica Nota: Áspero é a configuração padrão de fábrica. |
| Textura Envelope Suave Normal Áspero | Especifica a textura relativa dos envelopes carregados em uma bandeja específica. Nota: Normal é a configuração padrão de fábrica. |
| Textura Envelope Áspero Suave Normal Áspero | Especifica a textura relativa dos envelopes ásperos carregados em uma bandeja específica. Nota: Áspero é a configuração padrão de fábrica. |
| Textura Timbrado Suave Normal Áspero | Identifica a textura relativa do papel carregado em uma bandeja específica Nota: Normal é a configuração padrão de fábrica. |
| Textura Pré-impresso Suave Normal Áspero | Identifica a textura relativa do papel carregado em uma bandeja específica Nota: Normal é a configuração padrão de fábrica. |
| Textura Colorido Suave Normal Áspero | Identifica a textura relativa do papel carregado em uma bandeja específica Nota: Normal é a configuração padrão de fábrica. |
| Textura Leve Suave Normal Áspero | Identifica a textura relativa do papel carregado em uma bandeja específica Nota: Normal é a configuração padrão de fábrica. |
| Textura Pesada Suave Normal Áspero | Identifica a textura relativa do papel carregado em uma bandeja específica Nota: Normal é a configuração padrão de fábrica. |
| Textura Áspera Suave Normal Áspero | Identifica a textura relativa do papel carregado em uma bandeja específica Nota: Áspero é a configuração padrão de fábrica. |

| Item de menu | Descrição |
|---------------------------------------------------------------------|-----------------------------------------------------------------------------------------------------------------------------------------------------|
| Textura <x> Personalizada Suave Normal Áspero | Especifica a textura relativa do papel personalizado carregado em uma bandeja específica Nota: Normal é a configuração padrão de fábrica. |

menu Peso do Papel

| Item de menu | Descrição |
|--------------------------------------------------------------|--------------------------------------------------------------------------------------------------------------------------------------------------|
| Peso para Comum Leve Normal Pesado | Especifica o peso relativo do papel carregado em uma bandeja específica Nota: Normal é a configuração padrão de fábrica. |
| Peso para Cartões Leve Normal Pesado | Especifica o peso relativo dos cartões carregados em uma bandeja específica Nota: Normal é a configuração padrão de fábrica. |
| Peso para Transparência Leve Normal Pesado | Especifica o peso relativo do papel carregado em uma bandeja específica Nota: Normal é a configuração padrão de fábrica. |
| Peso para Reciclado Leve Normal Pesado | Especifica o peso relativo do papel reciclado carregado em uma bandeja específica Nota: Normal é a configuração padrão de fábrica. |
| Peso para Encorpado Leve Normal Pesado | Especifica o peso relativo do papel carregado em uma bandeja específica Nota: Normal é a configuração padrão de fábrica. |
| Peso para Envelopes Leve Normal Pesado | Especifica o peso relativo dos envelopes carregados em uma bandeja específica Nota: Normal é a configuração padrão de fábrica. |
| Peso para Envelope Áspero Leve Normal Pesado | Especifica o peso relativo dos envelopes ásperos carregados em uma bandeja específica Nota: Normal é a configuração padrão de fábrica. |
| Peso para Timbrado Leve Normal Pesado | Especifica o peso relativo do papel carregado em uma bandeja específica Nota: Normal é a configuração padrão de fábrica. |

| Item de menu | Descrição |
|-----------------------------------------------------------|---------------------------------------------------------------------------------------------------------------------------------------------------------------------------------------------------------------------------------------------------------------------------------------------------------|
| Peso para Pré-Impresso Leve Normal Pesado | Especifica o peso relativo do papel carregado em uma bandeja específica Nota: Normal é a configuração padrão de fábrica. |
| Peso para Colorido Leve Normal Pesado | Especifica o peso relativo do papel carregado em uma bandeja específica Nota: Normal é a configuração padrão de fábrica. |
| Peso leve Leve | Especifica o peso relativo do papel carregado em uma bandeja específica |
| Peso Pesado Pesado | Especifica o peso relativo do papel carregado em uma bandeja específica |
| Peso para Áspero Leve Normal Pesado | Especifica o peso relativo do papel carregado em uma bandeja específica Nota: Normal é a configuração padrão de fábrica. |
| Personalizar <x> Leve Normal Pesado | Especifica o peso relativo do tipo de papel personalizado carregado em uma bandeja específica Notas: <ul style="list-style-type: none"> • Normal é a configuração padrão de fábrica. • As configurações serão exibidas somente se o tipo personalizado for suportado. |

menu Carregamento de Papel

| Item de menu | Descrição |
|-------------------------------------------------------------------------------------------------------------------------------------------------------------------------------------------------------------------------------------------------------------------------------------------------------------------------------------------------------------------------------------------------------------------------------------------------------------------------------------------------------|----------------------------------------------------------------------------------------------------------------------------------------------------------------------------------------|
| Carregamento de Cartões Frente e verso Desligar | Determina se a impressão frente e verso ocorrerá em todos os trabalhos que especificarem Cartões como o tipo de papel Nota: Desligado é a configuração padrão de fábrica. |
| Carregamento de Reciclado Frente e verso Desligar | Determina se a impressão frente e verso ocorrerá em todos os trabalhos que especificarem Reciclado como o tipo de papel. Nota: Desligado é a configuração padrão de fábrica. |
| Notas: <ul style="list-style-type: none"> • Frente e verso define o padrão da impressora como impressão nos dois lados do papel para todos os trabalhos de impressão, a menos que a impressão em um lado do papel seja selecionada nas Propriedades da Impressora no Windows ou Diálogo da Impressora no Macintosh. • Se Frente e verso estiver selecionado, todos os trabalhos de impressão serão enviados através da unidade duplex, incluindo os trabalhos simples. | |

| Item de menu | Descrição |
|-------------------------------------------------------------------------------------------------------------------------------------------------------------------------------------------------------------------------------------------------------------------------------------------------------------------------------------------------------------------------------------------------------------------------------------------------------------------------------------------------------|-------------------------------------------------------------------------------------------------------------------------------------------------------------------------------------------------------------------------------------------------------------------------------------------------------------------------------------------------------------------|
| Carregamento Encorpado Frente e verso Desligar | Determina se a impressão frente e verso ocorrerá em todos os trabalhos que especificarem Encorpado como o tipo de papel Nota: Desligado é a configuração padrão de fábrica. |
| Carregamento Timbrado Frente e verso Desligar | Determina se a impressão frente e verso ocorrerá em todos os trabalhos que especificarem Timbrado como o tipo de papel Nota: Desligado é a configuração padrão de fábrica. |
| Carregamento de pré-impresso Frente e verso Desligar | Determina se a impressão frente e verso ocorrerá em todos os trabalhos que especificarem Pré-impresso como o tipo de papel Nota: Desligado é a configuração padrão de fábrica. |
| Carregamento Colorido Frente e verso Desligar | Determina se a impressão frente e verso ocorrerá em todos os trabalhos que especificarem Colorido como o tipo de papel Nota: Desligado é a configuração padrão de fábrica. |
| Carregamento Leve Frente e verso Desligar | Determina se a impressão frente e verso ocorrerá em todos os trabalhos que especificarem Leve como o tipo de papel. Nota: Desligado é a configuração padrão de fábrica. |
| Carregamento Pesado Frente e verso Desligar | Determina se a impressão frente e verso ocorrerá em todos os trabalhos que especificarem Pesado como o tipo de papel. Nota: Desligado é a configuração padrão de fábrica. |
| Carregamento Áspero Frente e verso Desligar | Determina se a impressão frente e verso ocorrerá em todos os trabalhos que especificarem Áspero como o tipo de papel. Nota: Desligado é a configuração padrão de fábrica. |
| Carregamento <x> Personalizado Frente e verso Desligar | Determina se a impressão frente e verso ocorrerá em todos os trabalhos que especificarem Personalizado <x> como o tipo de papel. Notas: <ul style="list-style-type: none"> • Desligado é a configuração padrão de fábrica. • Carregamento <x> Personalizado está disponível apenas se o tipo personalizado for suportado. |
| Notas: <ul style="list-style-type: none"> • Frente e verso define o padrão da impressora como impressão nos dois lados do papel para todos os trabalhos de impressão, a menos que a impressão em um lado do papel seja selecionada nas Propriedades da Impressora no Windows ou Diálogo da Impressora no Macintosh. • Se Frente e verso estiver selecionado, todos os trabalhos de impressão serão enviados através da unidade duplex, incluindo os trabalhos simples. | |

Menu Tipos Personalizados

| Item de menu | Descrição |
|--------------------------------------------------------------------------------------|-----------------------------------------------------------------------------------------------------------------------------------------------------------------------------------------------------------------------------------------------------------------------------------------------------------------------------------------------------------------------------------------------------------------------------------------------------------------------------------------------------------|
| Tipo Personalizado <x> Papel Cartões Transparência Envelope | Associa um tipo de papel ou mídia especial com um nome padrão de fábrica Tipo Personalizado <x> ou um Nome Personalizado definido pelo usuário no Servidor da Web incorporado ou MarkVision Professional. Notas: <ul style="list-style-type: none"> • Papel é a configuração padrão de fábrica. • O tipo de mídia personalizado deve ser suportado pela bandeja selecionada ou pelo alimentador de várias funções para imprimir a partir dessa origem. |
| Reciclado Papel Cartões Transparência Envelope | Especifica um tipo de papel quando a configuração Reciclado está selecionada em outros menus Notas: <ul style="list-style-type: none"> • Papel é a configuração padrão de fábrica. • O tipo de mídia personalizado deve ser suportado pela bandeja selecionada ou pelo alimentador de várias funções para imprimir a partir dessa origem. |

Menu Nomes personalizados

| Item de menu | Definição |
|-----------------------------------------------|------------------------------------------------------------------------------------------------------------------------------------------------------|
| Nome personaliz <x> <nenhuma> | Especificar um nome personalizado para um tipo de papel. Esse nome substitui um nome de Tipo personalizado <x> nos menus da impressora. |

menu Tamanho de Digitalização Personalizada

| Item de menu | Descrição |
|-------------------------------------------------------------------------------------------------------------------------------------------------------------------------------------------------------------------------------------------------------------------------------------------------------------------------------------------------------------------------------------------|-----------------------------------------------------------------------------------------------------------------------------------------------------------------------------------------------------------------------------------------------------------------------------------------------------------------------------------------------------------------------------------------------------------------------------------------------------------------------------------------------------------------------------------------------------------------------------------------------------------------------------------------------------------------------------------------------------------------------------------------------------------------------------------------------------------------------------------------------------------|
| Tamanho <x> Personalizado de Digitalização Nome do Tamanho da Digitalização Largura De 3 a 14,17 polegadas (76 a 360 mm) Altura De 3 a 14,17 polegadas (76 a 360 mm) Orientação Paisagem Retrato 2 digitalizações por lado Desligar Ligar Força do Rolo de Transporte ADF Padrão do Usuário 30% 40% 50% 60% 70% 80% | Especifique o nome e as opções de tamanho de digitalização personalizado. Esse nome substitui um nome Tamanho <x> Personalizado de Digitalização nos menus da impressora. Notas: <ul style="list-style-type: none"> • 8,5 polegadas é a configuração padrão de fábrica nos EUA para Largura. 216 milímetros é a configuração padrão de fábrica internacional para Largura. • 14 polegadas é a configuração padrão de fábrica nos EUA para Altura. 356 milímetros é a configuração padrão de fábrica internacional para Altura. • Paisagem é a configuração padrão de fábrica para Orientação. • Desligado é a configuração padrão de fábrica para 2 digitalizações por lado. • Padrão do Usuário é a configuração padrão de fábrica para a Força do Rolo de Transporte ADF. |

menu Nomes de Bandeja Personalizada

| Item de Menu | Descrição |
|-----------------------|--------------------------------------------------------|
| Bandeja Padrão | Especifica um nome personalizado para a Bandeja padrão |
| Bandeja 1 | Especifica um nome personalizado para a Bandeja 1 |

menu Configuração Universal

Estes itens de menu são usados para especificar a altura, a largura e a direção de alimentação do Tamanho de Papel Universal. O Tamanho de Papel Universal é uma configuração de tamanho de papel definida pelo usuário. Ele está listado com as demais configurações de tamanho de papel e inclui opções semelhantes, por exemplo, suporte à impressão em frente e verso e a impressão de várias páginas em uma folha.

| Item de menu | Descrição |
|------------------------------------------------------|------------------------------------------------------------------------------------------------------------------------------------------------------------------------------------------------------------------------------------------|
| Unidades de Medida Polegadas Milímetros | Identifica as unidades de medida. Notas: <ul style="list-style-type: none"> • Polegadas é a configuração padrão de fábrica nos EUA. • Milímetros é a configuração padrão de fábrica internacional. |

| Item de menu | Descrição |
|-----------------------------------------------------------------|------------------------------------------------------------------------------------------------------------------------------------------------------------------------------------------------------------------------------------------------------------------------------------------------------------------------------------------------------------------------------------------------------------------------------------------------------------------|
| Largura Retrato De 3 a 14 polegadas De 76 a 360 mm | Define a largura da orientação Retrato Notas: <ul style="list-style-type: none"> • Se a largura exceder o máximo, a impressora usará a largura máxima permitida. • 8,5 polegadas é a configuração padrão de fábrica nos EUA. As polegadas podem ser aumentadas em incrementos de 0,01 polegada. • 216 mm é a configuração padrão de fábrica internacional. Os milímetros podem ser aumentados em incrementos de 1 mm. |
| Altura Retrato De 3 a 14 polegadas De 76 a 360 mm | Define a altura de retrato. Notas: <ul style="list-style-type: none"> • Se a altura exceder o máximo, a impressora usará a altura máxima permitida. • 14 polegadas é a configuração padrão de fábrica nos EUA. As polegadas podem ser aumentadas em incrementos de 0,01 polegada. • 356 mm é a configuração padrão de fábrica internacional. Os milímetros podem ser aumentados em incrementos de 1 mm. |
| Direção de Alimentação Borda Curta Borda Longa | Especifica a direção da alimentação se o papel puder ser carregado em qualquer direção Notas: <ul style="list-style-type: none"> • Borda Curta é a configuração padrão de fábrica. • Borda Longa aparecerá apenas se a borda mais longa for mais curta que a largura máxima suportada pela bandeja. |

menu Configuração da Bandeja

| Item de Menu | Descrição |
|-------------------------------------------------------------------------------------------------------------------------|-------------------------------------------------------------------------------------------------------------------------------------------------------------------------------------------------------------------------------------------------------------------------------------------------------------------------------------------------------------------------------------------------------------------------------------------------------------------------------------------------------------------------------------------------------------------------------------------------------------------------------------------------------------------------------------------------------------------------------------------------------------------------------------------------------------------------------------------------------------------------------------------------|
| Bandeja de Saída Bandeja Padrão Bandeja <x> | Identifica as bandejas de saída instaladas Nota: Bandeja Padrão é a configuração padrão de fábrica. |
| Configurar Bandejas Caixa de correio Ligar Estouro de Correio Ligação Opcional Atribuição de Tipo | Especifica opções de configuração para bandejas de saída. Notas: <ul style="list-style-type: none"> • Caixa de correio é a configuração padrão de fábrica. • A configuração da Caixa de Correio trata cada bandeja como uma caixa de correio separada. • A configuração Ligar liga todas as bandejas de saída disponíveis. • A configuração de Estouro de Correio trata cada bandeja como uma caixa de correio separada até que uma delas fique cheia e, em seguida, a impressora automaticamente desvia as folhas para uma bandeja de estouro. • A configuração Ligação Opcional liga todas as bandejas de saída disponíveis, exceto a bandeja padrão e somente aparece quando pelo menos duas bandejas opcionais são instaladas. • A configuração Atribuição de Tipo atribui cada tipo de papel a uma bandeja de saída. |

Para entender os menus da impressora

| Item de Menu | Descrição |
|--------------------------------------------------------------------------------------------------------------------------------------------------------------------------------------------------------------------------------------------------------------------------------------------------------------------------------------------------------------------------------------------|-----------------------------------------------------------------------------------------------------------------------------------------------------------------------------------------------------------------------------------|
| Atribuir Tipo/Bandeja Bandeja para Papel Comum Bandeja para Cartões Bandeja para Transparências Bandeja para Reciclados Bandeja Encorpada Bandeja para Envelopes Bandeja para Envelope Áspero Bandeja para Papel Timbrado Bandeja para Pré-impresso Bandeja Colorida Bandeja Leve Bandeja Pesada Bandeja Áspera Bandeja <x> Personalizada | Seleciona uma bandeja de saída para cada tipo de papel suportado As seleções disponíveis para cada tipo são: Desativado Bandeja Padrão Bandeja <x> Nota: Bandeja Padrão é a configuração padrão de fábrica. |

menu Relatórios

Nota: Quando você seleciona um item de menu no menu Relatórios, o relatório indicado é impresso.

| Item de menu | Descrição |
|-------------------------------------------------|------------------------------------------------------------------------------------------------------------------------------------------------------------------------------------------------------------------------------------------------------------------------------------------------------------------------------------------------------------------------------------------------------------|
| Página de Configurações de Menu | Imprime um relatório contendo informações sobre o papel carregado nas bandejas, a memória instalada, a contagem total de páginas, alarmes, tempos limite, o idioma do painel de controle, o endereço TCP/IP, o status dos suprimentos, o status da conexão de rede e outras informações. |
| Estatísticas do Dispositivo | Imprime um relatório contendo estatísticas da impressora, como informações sobre suprimentos e detalhes sobre páginas impressas. |
| Página de Configuração de Rede | Imprime um relatório contendo informações sobre as configurações da impressora de rede, como o endereço TCP/IP. Nota: Esse item de menu é exibido apenas para as impressoras de rede ou para as impressoras de rede conectadas a servidores de impressão. |
| Página de Configuração de Rede <x> | Imprime um relatório contendo informações sobre as configurações da impressora de rede, como o endereço TCP/IP. Notas: <ul style="list-style-type: none"> Essa seleção fica disponível quando mais de uma opção de rede é instalada. Esse item de menu é exibido apenas para as impressoras de rede ou para as impressoras de rede conectadas a servidores de impressão. |

| Item de menu | Descrição |
|------------------------------------------|--------------------------------------------------------------------------------------------------------------------------------------------------------------------------------------------------------------------------------------------------------------------------------------------------------------------------------------------------------------------------------------------------------------------------------------------|
| Página de configuração Wireless | <p>Imprime um relatório contendo informações sobre as configurações da impressora de rede wireless, como o endereço TCP/IP.</p> <p>Notas:</p> <ul style="list-style-type: none"> • Este item de menu está à disposição quando há uma placa de rede sem fio instalada. • Esse item de menu é exibido apenas para as impressoras de rede ou para as impressoras de rede conectadas a servidores de impressão. |
| Lista de Atalhos | Imprime um relatório contendo informações sobre os atalhos configurados |
| Registro de Trabalhos de Fax | Imprime um relatório contendo informações sobre os últimos 200 fax concluídos |
| Registro de Chamadas de Fax | Imprime um relatório contendo informações sobre as últimas 100 tentativas de chamada, chamadas recebidas e chamadas bloqueadas |
| Atalhos de Cópia | Imprime um relatório contendo informações sobre os atalhos de cópia |
| Atalhos de E-mail | Imprime um relatório contendo informações sobre os atalhos de e-mail |
| Atalhos de Fax | Imprime um relatório contendo informações sobre os atalhos de fax |
| Atalhos de FTP | Imprime um relatório contendo informações sobre os atalhos de FTP |
| Lista de Perfis | Imprime uma lista dos perfis armazenados na impressora |
| Página de Configuração do NetWare | <p>Imprime um relatório contendo informações específicas do NetWare sobre as configurações de rede</p> <p>Nota: Esse item de menu é exibido apenas em impressoras com um servidor de impressão interno instalado.</p> |
| Imprimir Fontes | Imprime um relatório de todas as fontes disponíveis para a linguagem atualmente definida na impressora |
| Imprimir Diretório | <p>Imprime uma lista de todos os recursos que estão armazenados em uma placa de memória flash opcional ou no disco rígido da impressora</p> <p>Notas:</p> <ul style="list-style-type: none"> • Tamanho do Buffer de Trabalho deve ser definido como 100%. • A memória flash opcional ou o disco rígido da impressora deve estar instalado e funcionando corretamente. |
| Relatório de Ativo | Imprime um relatório contendo informações de ativo incluindo o número de série da impressora e o nome do modelo. O relatório contém texto e códigos de barra UPC que podem ser digitalizados em um banco de dados de ativos. |

Menu Rede/Portas

Menu NIC ativa

| Item de menu | Descrição |
|-------------------------------------------------------------------------|-------------------------------------------------------------------------------------------------------------------------------------------------------------------------------------------------------------|
| NIC ativa Automático <lista de placas de rede disponíveis> | Notas: <ul style="list-style-type: none">• Automático é a configuração padrão de fábrica.• Esse item de menu é exibido apenas quando há uma placa de rede opcional instalada. |

Menus Rede Padrão ou Rede <X>

Nota: Somente as portas ativas aparecem neste menu; todas as portas inativas são omitidas.

| Item de menu | Descrição |
|-----------------------------------------------|-------------------------------------------------------------------------------------------------------------------------------------------------------------------------------------------------------------------------------------------------------------------------------------------------------------------------------------------------------------------------------------------------------------------------------------------------------------------------------------------------------------------------------------------------------------------------------------------------------------------------------------------------------------------------------------------|
| PCL SmartSwitch Ligado Desligado | Define se a impressora alterna automaticamente para a emulação PCL quando um trabalho de impressão exige isso, independentemente da linguagem padrão da impressora. Notas: <ul style="list-style-type: none">• Ligado é a configuração padrão de fábrica.• Quando a configuração Desligado é usada, a impressora não examina os dados recebidos.• Quando a configuração Desligado é usada, a impressora usa a emulação PostScript caso a configuração PS SmartSwitch esteja definida como Ligado. Ela usa a linguagem padrão da impressora especificada no menu Configuração caso a configuração PS SmartSwitch esteja definida como Desligado. |
| PS SmartSwitch Ligado Desligado | Define se a impressora alterna automaticamente para a emulação PS quando um trabalho de impressão exige isso, independentemente da linguagem padrão da impressora. Notas: <ul style="list-style-type: none">• Ligado é a configuração padrão de fábrica.• Quando a configuração Desligado é usada, a impressora não examina os dados recebidos.• Quando a configuração Desligado é usada, a impressora usa a emulação PCL caso a configuração PCL SmartSwitch esteja definida como Ligado. Ela usa a linguagem padrão da impressora especificada no menu Configuração caso a configuração PCL SmartSwitch esteja definida como Desligado. |

| Item de menu | Descrição |
|--------------------------------------------------------------------------------|------------------------------------------------------------------------------------------------------------------------------------------------------------------------------------------------------------------------------------------------------------------------------------------------------------------------------------------------------------------------------------------------------------------------------------------------------------------------------------------------------------------------------------------------------------------------------------------------------------------------------------------------------------------------------------------------------------------------------------------------------------------------------------------------------------------------------------------|
| Modo NPA Desligado Automático | Define a impressora para executar o processamento especial necessário à comunicação bidirecional seguindo as convenções definidas pelo protocolo NPA. Notas: <ul style="list-style-type: none"> • Automático é a configuração padrão de fábrica. • A alteração dessa configuração no painel de controle da impressora e a saída dos menus fazem com que a impressora seja reiniciada. A seleção de menu é atualizada. |
| Buffer de Rede Automático De 3 K até o <tamanho máximo permitido> | Define o tamanho do buffer de entrada de rede Notas: <ul style="list-style-type: none"> • Automático é a configuração padrão de fábrica. • O valor pode ser alterado em incrementos de 1 K. • O tamanho máximo permitido depende da capacidade de memória da impressora, do tamanho dos demais buffers de ligação e de a opção Economia de Recursos estar ou não ativada. • Para aumentar o intervalo de tamanho máximo do Buffer de Rede, desative ou reduza o tamanho dos buffers paralelo, serial e USB. • A alteração dessa configuração no painel de controle da impressora e a saída dos menus fazem com que a impressora seja reiniciada. A seleção de menu é atualizada. |
| Buffer de Trabalhos Desligado Ligado Automático | Armazena trabalhos temporariamente no disco rígido da impressora antes de imprimir. Esse menu aparecerá somente se um disco formatado estiver instalado. Notas: <ul style="list-style-type: none"> • Desligado é a configuração padrão de fábrica. • A configuração Ligado armazena os trabalhos no disco rígido da impressora. Essa seleção de menu aparecerá somente quando um disco formatado estiver instalado e não estiver danificado. • A configuração Automático imprimirá os trabalhos de impressão apenas se a impressora estiver ocupada com o processamento de dados de outra porta de entrada. • A alteração dessa configuração no painel de controle da impressora e a saída dos menus fazem com que a impressora seja reiniciada. A seleção de menu é atualizada. |
| PS Binário Mac Ligado Desligado Automático | Define a impressora para processar trabalhos de impressão PostScript binários do Macintosh. Notas: <ul style="list-style-type: none"> • Automático é a configuração padrão de fábrica. • A configuração Desligado filtra os trabalhos de impressão usando o protocolo padrão. • A configuração Ligado processa os trabalhos de impressão PostScript binários brutos. |

| Item de menu | Descrição |
|--------------------------------------------------------------------------------------------------------------------------------------------------------------------------------------------------------------------------------------------------------------------------------------------------------|-------------------------------------------------------------------------------------------------------------------------------------------------------------------------------------------------------------------------------------------------------------------------------------------------------------------------------------------------------------------------------------------------------------------------------------------------------------------------------------------------------------------------------------------------------------------------------------------|
| Config. Padrão de Rede Relatórios ou Relatórios de Rede Placa de Rede TCP/IP IPv6 AppleTalk NetWare LexLink Configuração de <x> Rede Relatórios ou Relatórios de Rede Placa de Rede TCP/IP IPv6 Wireless AppleTalk NetWare LexLink | Para ver descrições e configurações dos menus de configuração de rede, consulte o seguinte: <ul style="list-style-type: none"> • “menu Relatórios de Rede” na página 172 • “menu Placa de Rede” na página 172 • “menu TCP/IP” na página 173 • “menu IPv6” na página 174 • “menu Wireless” na página 175 • “menu AppleTalk” na página 175 • “menu NetWare” na página 176 • “menu LexLink” na página 176 Nota: O menu Wireless aparece somente quando a impressora está conectada a uma rede wireless. |

menu Configuração de SMTP

Use o seguinte menu para configurar o servidor de SMTP.

| Item de menu | Descrição |
|----------------------------------------------------------------------------------------------------------------------------------------------------|----------------------------------------------------------------------------------------------------------------------------------------------------------------------------------------------------------------------------------------------------------------|
| Gateway SMTP Primário Porta do Gateway SMTP Primário Gateway SMTP Secundário Porta do Gateway SMTP Secundário | Especifica as informações da porta do servidor SMTP Nota: 25 é a porta do gateway SMTP padrão. |
| Tempo limite SMTP De 5 a 30 | Especifica o tempo em segundos antes que o servidor pare de tentar enviar o e-mail. Nota: 30 segundos é a configuração padrão de fábrica. |
| Endereço de resposta Usar SSL Desativado Negociar Necessário | Especifica informações do servidor. Este item é obrigatório. Notas: <ul style="list-style-type: none"> • A caixa de mensagem tem um limite de 512 caracteres. • Desativada é a configuração padrão de fábrica para Usar SSL. |
| Autenticação do Servidor SMTP Nenhuma autenticação necessária Login / Comum CRAM-MD5 Digest-MD5 NTLM Kerberos 5 | Especifica o tipo de autenticação de usuário exigido para os privilégios de digitalização para e-mail Nota: “Nenhuma autenticação necessária” é a configuração padrão de fábrica. |

| Item de menu | Descrição |
|------------------------------------------------------------------------------------------------------------------------------------------------------------------------------------------------------------------------------------------------------------------------------------------------------------------------------------------------------------------------------------------------------------------------------------|----------------------------------------------------------------------------------------------------------------------------------------------------------------------------------------------------------------------------------------------------------------------------------------------|
| E-mail Iniciado por Dispositivo Nenhum Utilizar Credenciais de Dispositivo SMTP E-mail Iniciado por Usuário Nenhum Utilizar Credenciais de Dispositivo SMTP Utilizar Senha e ID do Usuário de Sessão Utilizar Senha e Endereço de E-mail de Sessão Usuário de Prompt ID do Usuário do Dispositivo Senha do dispositivo Kerberos 5 Realm Domínio NTLM | Especifica informações do servidor Notas: <ul style="list-style-type: none"> • A caixa de mensagem tem um limite de 512 caracteres. • Nenhuma é a configuração padrão de fábrica para o E-mail Iniciado por Dispositivo e E-mail Iniciado por Usuário. |

menu Relatórios de Rede

Esse menu está disponível a partir do menu Rede/Portas:

Rede/Portas → Rede Padrão ou **Rede <x> → Configuração de Rede Padrão** ou **Configuração de <x>**
Rede → Relatórios ou **Relatórios de Rede**

| Item de menu | Descrição |
|---------------------------------------------------------------------------------------------|-----------------------------------------------------------------------------------------------------------------------------------------------------------------------------------------------------------------------------------------------------------------------------------------------------------------------------------------------------------------------------------------------------------------------------------------------------------|
| Imprimir Página de Configuração Imprimir página de configuração do NetWare | Imprime um relatório contendo informações sobre a atual configuração da rede Notas: <ul style="list-style-type: none"> • Imprime uma Página de Configuração contendo informações sobre as configurações da impressora de rede, como o endereço TCP/IP. • O item do menu da Página de Configuração NetWare aparece somente em modelos que suportam NetWare e exibe informações sobre as novas configurações NetWare. |

menu Placa de Rede

Esse menu está disponível a partir do menu Rede/Portas:

Rede/Portas → Rede Padrão ou **Rede <x> → Configuração de Rede Padrão** ou **Configuração de <x>**
Rede → Placa de Rede

| Item de menu | Descrição |
|------------------------------------------------------------|-------------------------------------------------------------------------------|
| Exibir Status da Placa Conectado Desconectado | Permite que você visualize o status de conexão da Placa de Rede |
| Exibir Velocidade da Placa | Permite que você visualize a velocidade de uma placa de rede ativa no momento |

| Item de menu | Descrição |
|--------------------------------------------------------|-------------------------------------------------------------------------------------------------------------------------------------------------------------------------------------------------------------------------------------------------------------------------------------------------------------------------------------------------------------------------------------------------------|
| Endereço de Rede UAA LAA | Permite que você visualize o endereço da rede |
| Tempo Limite de Trabalho De 0 a 225 segundos | Define a quantidade de tempo, em segundos, que um trabalho de impressão na rede pode levar antes de ser cancelado. Notas: <ul style="list-style-type: none"> • 90 segundos é a configuração padrão de fábrica. • Um valor de configuração igual a 0 desativa o tempo limite. • Se for selecionado um valor entre 1 e 9, a configuração será salva como 10. |
| Página de Faixa Desligar Ligar | Permite à impressora imprimir uma página de faixa. Nota: Desligado é a configuração padrão de fábrica. |

menu TCP/IP

Use os itens de menu a seguir para exibir ou definir as informações sobre TCP/IP.

Nota: Esse menu só está disponível para modelos de rede ou impressoras conectadas a servidores de impressão.

Esse menu está disponível a partir do menu Rede/Portas:

Rede/Portas → Rede Padrão ou **Rede <x> → Configuração de Rede Padrão** ou **Configuração de <x> Rede → TCP/IP**

| Item de menu | Descrição |
|-----------------------------------------|-------------------------------------------------------------------------------------------------------------------------------------------------------------------------------------------------------------------------------------------------------------------------------------------------|
| Ativar Ligar Desligar | Ativa TCP/IP Nota: Ligado é a configuração padrão de fábrica. |
| Visualizar Nome do Host | Permite que você visualize o nome do atual host TCP/IP Nota: Essas configurações só podem ser alteradas no Servidor de Web Incorporado. |
| Endereço IP | Permite que você visualize ou modifique o atual endereço TCP/IP Nota: Configurar manualmente o endereço IP define as configurações Ativar DHCP e Ativar IP Automático como Desligadas. Também define Ativar BOOTP e Ativar RARP para Desligado em sistemas que suportam BOOTP e RARP. |
| Máscara de rede | Permite que você visualize ou modifique a atual Máscara de Rede TCP/IP |
| Gateway | Permite que você visualize ou modifique o atual Gateway TCP/IP |
| Ativar DHCP Ligar Desligar | Especifica o endereço DHCP e configuração de atribuição de parâmetro |
| Ativar RARP Ligar Desligar | Especifica a configuração de atribuição do endereço RARP Nota: Ligado é a configuração padrão de fábrica. |

Para entender os menus da impressora

| Item de menu | Descrição |
|-------------------------------------------|----------------------------------------------------------------------------------------------------------------------------------------------------------------------------------------------------------------------------|
| Ativar BOOTP Ligar Desligar | Especifica a configuração de atribuição do endereço BOOTP Nota: Ligado é a configuração padrão de fábrica. |
| IP Automático Sim Não | Especifica a definição da Configuração de Rede Zero Nota: Sim é a configuração padrão de fábrica. |
| Ativar FTP/TFTP Sim Não | Ativar o servidor interno FTP, permite que você envie arquivos para a impressora através do Protocolo de Transferência de Arquivo. Nota: Sim é a configuração padrão de fábrica. |
| Ativar Servidor HTTP Sim Não | Ativa o servidor de web interno (Servidor da Web Incorporado). Quando ativado, a impressora pode monitorar e gerenciar remotamente através de um navegador da web. Nota: Sim é a configuração padrão de fábrica. |
| Endereço do Servidor WINS | Permite que você visualize ou modifique o atual Endereço do Servidor WINS |
| Endereço do Servidor DNS | Permite que você visualize ou modifique o atual Endereço do Servidor DNS |

menu IPv6

Use os itens de menu a seguir para exibir ou definir as informações sobre a versão 6 do Protocolo de Internet (IPv6).

Nota: Esse menu só está disponível para modelos de rede ou impressoras conectadas a servidores de impressão.

Esse menu está disponível a partir do menu Rede/Portas:

Rede/Portas → **Rede Padrão** ou **Rede <x>** → **Configuração Padrão de Rede** ou **Configuração de Rede <x>** → **IPv6**

| Item de menu | Descrição |
|----------------------------------------------------------------------------------------------------|------------------------------------------------------------------------------------------------------------------------------------------------------------------------------------|
| Ativar IPv6 Ligar Desligar | Ativa o IPv6 na impressora. Nota: Ligado é a configuração padrão de fábrica. |
| Configuração Automática Ligar Desligar | Ativa o adaptador de rede para aceitar entradas de configuração de endereço IPv6 automáticas fornecidas por um roteador Nota: Ligado é a configuração padrão de fábrica. |
| Visualizar Nome do Host Visualizar Endereço Exibir Endereço do Roteador | Permite exibir ou alterar a configuração atual Nota: Essas configurações só podem ser alteradas no Servidor de Web Incorporado. |
| Ativar DHCPv6 Ligar Desligar | Ativa o DHCPv6 na impressora Nota: Ligado é a configuração padrão de fábrica. |

menu Wireless

Use os itens de menu a seguir para visualizar ou definir as configurações do servidor de impressão interno wireless.

Nota: Este menu está disponível somente para modelos conectados a uma rede wireless.

Esse menu está disponível a partir do menu Rede/Portas:

Rede/Portas → Rede <x> → Configuração de <x> Rede → Wireless

| Item de menu | Descrição |
|---------------------------------------------------------------|-------------------------------------------------------------------------------------------------------------------------------------------------------------------------------------------------------------------------------------------------------------------------------------------------------------------------|
| Modo de Rede Infra-estrutura Ad hoc | Especifica o modo da rede Notas: <ul style="list-style-type: none">• O modo Infra-estrutura permite que a impressora acesse uma rede através de um ponto de acesso.• Ad hoc é a configuração padrão de fábrica. O modo Ad hoc configura a impressora para rede wireless ponto a ponto. |
| Compatibilidade 802.11n 802.11b/g 802.11b/g/n | Especifica o padrão wireless para a rede wireless |
| Escolher Rede <lista de nomes de rede disponíveis> | Permite selecionar uma rede disponível para o uso pela impressora |
| Exibir Qualidade do Sinal | Permite que você visualize a qualidade da conexão wireless |
| Visualizar Modo de Segurança | Permite que você visualize o método de criptografia para a conexão wireless. "Desativado" indica que a rede wireless não está criptografada. |

menu AppleTalk

Esse menu está disponível a partir do menu Rede/Portas:

Rede/Portas → Rede Padrão ou Rede <x> → Configuração de Rede Padrão ou Configuração de <x> Rede → AppleTalk

| Item de menu | Descrição |
|-------------------------------------------------------------|------------------------------------------------------------------------------------------------------------------------------------------------------------------------------------------------------|
| Ativar Ligar Desligar | Ativa o suporte ao AppleTalk Nota: Ligado é a configuração padrão de fábrica. |
| Visualizar Nome | Exibe o nome AppleTalk atribuído Nota: O nome só podem ser alterada a partir do Servidor de Web Incorporado. |
| Visualizar Endereço | Exibe o endereço AppleTalk atribuído Nota: O endereço só pode ser alterado a partir do Servidor de Web Incorporado. |
| Definir Zona <lista de zonas disponíveis na rede> | Fornecer uma lista das zonas AppleTalk disponíveis na rede Nota: A configuração padrão é a zona padrão da rede. Se não houver uma zona padrão, a zona marcada com um * será a zona padrão. |

menu NetWare

Esse menu está disponível a partir do menu Rede/Portas:

**Rede/Portas → Rede Padrão ou Rede <x> → Configuração de Rede Padrão ou Configuração de <x>
Rede → NetWare**

| Item de menu | Descrição |
|-------------------------------------------------------------------------------------------------------|---------------------------------------------------------------------------------------------------------------------------------------------------------------------------------------|
| Ativar Sim Não | Ativa o suporte ao NetWare Nota: Não é a configuração padrão de fábrica. |
| Exibir Nome de Login | Permite que você visualize o nome de login NetWare atribuído Nota: Essas configurações só podem ser alteradas no Servidor de Web Incorporado. |
| Modo Impressão | Permite que você visualize o modo de impressão NetWare atribuído Nota: Essas configurações só podem ser alteradas no Servidor de Web Incorporado. |
| Número de Rede | Permite que você visualize o número de rede NetWare atribuído Nota: Essas configurações só podem ser alteradas no Servidor de Web Incorporado. |
| Selecionar Quadro SAP Ethernet 802.2 Ethernet 802.3 Ethernet Tipo II Ethernet SNAP | Ativa a configuração de tipo de quadro Ethernet Nota: Ligado é a configuração padrão de fábrica para todos os itens de menu. |
| Lançamento de Pacotes Sim Não | Reduz o tráfego da rede permitindo a transferência e o reconhecimento de vários pacotes de dados para o e do servidor NetWare Nota: Sim é a configuração padrão de fábrica. |
| Modo NSQ/GSQ Sim Não | Especifica a configuração Modo NSQ/GSQ Nota: Sim é a configuração padrão de fábrica. |

menu LexLink

Esse menu está disponível a partir do menu Rede/Portas:

**Rede/Portas → Rede Padrão ou Rede <x> → Configuração de Rede Padrão ou Configuração de <x>
Rede → menu LexLink**

| Item de menu | Descrição |
|------------------------------------|---------------------------------------------------------------------------------------------------------------------------------------------------------|
| Ativar Ligar Desligar | Ativa o suporte ao LexLink Nota: Desligado é a configuração padrão de fábrica. |
| Exibir Apelido | Permite que você visualize o apelido LexLink atribuído Nota: O apelido LexLink só podem ser alterado a partir do Servidor de Web Incorporado. |

menu USB Padrão

| Item de menu | Descrição |
|------------------------------------------------------|----------------------------------------------------------------------------------------------------------------------------------------------------------------------------------------------------------------------------------------------------------------------------------------------------------------------------------------------------------------------------------------------------------------------------------------------------------------------------------------------------------------------------------------------------------------------------------------------------------------------------------------------------------------------------------------------------------------------------------|
| PCL SmartSwitch Ligado Desligado | <p>Define se a impressora alterna automaticamente para a emulação PCL quando um trabalho de impressão recebido pela porta paralela exige isso, independentemente da linguagem padrão da impressora</p> <p>Notas:</p> <ul style="list-style-type: none">• Ligado é a configuração padrão de fábrica.• Quando a configuração Desligado é usada, a impressora não examina os dados recebidos.• Quando a configuração Desligado é usada, a impressora usa a emulação PostScript caso a configuração PS SmartSwitch esteja definida como Ligado. Ela usa a linguagem padrão da impressora especificada no menu Configuração caso a configuração PS SmartSwitch esteja definida como Desligado. |
| PS SmartSwitch Ligado Desligado | <p>Define se a impressora alterna automaticamente para a emulação PS quando um trabalho de impressão recebido pela porta USB exige isso, independentemente da linguagem padrão da impressora</p> <p>Notas:</p> <ul style="list-style-type: none">• Ligado é a configuração padrão de fábrica.• Quando a configuração Desligado é usada, a impressora não examina os dados recebidos.• Quando a configuração Desligado é usada, a impressora usa a emulação PCL caso a configuração PCL SmartSwitch esteja definida como Ligado. Ela usa a linguagem padrão da impressora especificada no menu Configuração caso a configuração PCL SmartSwitch esteja definida como Desligado. |
| Modo NPA Ligado Desligado Automático | <p>Define a impressora para executar o processamento especial necessário à comunicação bidirecional seguindo as convenções definidas pelo protocolo NPA.</p> <p>Notas:</p> <ul style="list-style-type: none">• Automático é a configuração padrão de fábrica.• A alteração dessa configuração no painel de controle da impressora e a saída dos menus fazem com que a impressora seja reiniciada. A seleção de menu é atualizada. |

| Item de menu | Descrição |
|-------------------------------------------------------------------------------------------------------------|----------------------------------------------------------------------------------------------------------------------------------------------------------------------------------------------------------------------------------------------------------------------------------------------------------------------------------------------------------------------------------------------------------------------------------------------------------------------------------------------------------------------------------------------------------------------------------------------------------------------------------------------------------------------------------------------------------------------------------------------------------------------------------------------------------------------------------------------------------------------------------------------------------------------------------------------------------------|
| <p>Buffer USB</p> <p>Desativado Automático De 3 K até o <tamanho máximo permitido></p> | <p>Define o tamanho do buffer de entrada USB</p> <p>Notas:</p> <ul style="list-style-type: none"> • Automático é a configuração padrão de fábrica. • A configuração Desativado desativa o buffer de trabalhos. Qualquer trabalho já armazenado em buffer no disco será impresso antes da retomada do processamento normal. • O valor do tamanho do buffer USB pode ser alterado em incrementos de 1 K. • O tamanho máximo permitido depende da quantidade de memória da impressora, do tamanho dos demais buffers de ligação e de a opção Economia de recursos estar ou não ativada. • Para aumentar o intervalo de tamanho máximo do Buffer USB, desative ou reduza o tamanho dos buffers paralelo, serial e de rede. • A alteração dessa configuração no painel de controle da impressora e a saída dos menus fazem com que a impressora seja reiniciada. A seleção de menu é atualizada. |
| <p>Buffer de Trabalhos</p> <p>Desligado Ligado Automático</p> | <p>Armazena trabalhos temporariamente no disco rígido da impressora antes de imprimir</p> <p>Notas:</p> <ul style="list-style-type: none"> • Desligado é a configuração padrão de fábrica. • A configuração Ligado armazena em buffer os trabalhos no disco rígido da impressora. • A configuração Automático imprimirá os trabalhos de impressão apenas se a impressora estiver ocupada com o processamento de dados de outra porta de entrada. • A alteração dessa configuração no painel de controle da impressora e a saída dos menus fazem com que a impressora seja reiniciada. A seleção de menu é atualizada. |
| <p>PS Binário Mac</p> <p>Ligado Desligado Automático</p> | <p>Define a impressora para processar trabalhos de impressão PostScript binários do Macintosh.</p> <p>Notas:</p> <ul style="list-style-type: none"> • Automático é a configuração padrão de fábrica. • A configuração Desligado filtra os trabalhos de impressão usando o protocolo padrão. • A configuração Ligado processa os trabalhos de impressão PostScript binários brutos. |
| <p>USB com ENA</p> <p>Endereço ENA Máscara de rede ENA Gateway ENA</p> | <p>Define as informações de endereço de rede, máscara de rede e gateway para um servidor de impressão externo conectado à impressora por meio de um cabo USB.</p> <p>Nota: Esse item de menu ficará disponível somente se a impressora estiver conectada a um servidor de impressão externo por meio da porta USB.</p> |

menu Paralelo <X>

Esse menu é exibido apenas quando há uma placa paralela opcional instalada.

| Item de menu | Descrição |
|------------------------------------------------------|------------------------------------------------------------------------------------------------------------------------------------------------------------------------------------------------------------------------------------------------------------------------------------------------------------------------------------------------------------------------------------------------------------------------------------------------------------------------------------------------------------------------------------------------------------------------------------------------------------------------------------------------------------------------------------------------------------------------------------------|
| PCL SmartSwitch Ligado Desligado | <p>Define a impressora para alternar automaticamente para a emulação PCL quando um trabalho de impressão recebido por uma porta paralela exigir isso, independentemente da linguagem padrão da impressora.</p> <p>Notas:</p> <ul style="list-style-type: none">• Ligado é a configuração padrão de fábrica.• Quando a configuração Desligado é usada, a impressora não examina os dados recebidos.• Quando a configuração Desligado é usada, a impressora usa a emulação PostScript caso a configuração PS SmartSwitch esteja definida como Ligado. Ela usa a linguagem padrão da impressora especificada no menu Configuração caso a configuração PS SmartSwitch esteja definida como Desligado. |
| PS SmartSwitch Ligado Desligado | <p>Define a impressora para alternar automaticamente para a emulação PS quando um trabalho de impressão recebido por uma porta paralela exigir isso, independentemente da linguagem padrão da impressora.</p> <p>Notas:</p> <ul style="list-style-type: none">• Ligado é a configuração padrão de fábrica.• Quando a configuração Desligado é usada, a impressora não examina os dados recebidos.• Quando a configuração Desligado é usada, a impressora usa a emulação PCL caso a configuração PCL SmartSwitch esteja definida como Ligado. Ela usa a linguagem padrão da impressora especificada no menu Configuração caso a configuração PCL SmartSwitch esteja definida como Desligado. |
| Modo NPA Ligado Desligado Automático | <p>Define a impressora para executar o processamento especial necessário à comunicação bidirecional seguindo as convenções definidas pelo protocolo NPA.</p> <p>Notas:</p> <ul style="list-style-type: none">• Automático é a configuração padrão de fábrica.• A alteração dessa configuração no painel de controle da impressora e a saída dos menus fazem com que a impressora seja reiniciada. A seleção de menu é atualizada. |

| Item de menu | Descrição |
|-------------------------------------------------------------------------------------------------------------|---------------------------------------------------------------------------------------------------------------------------------------------------------------------------------------------------------------------------------------------------------------------------------------------------------------------------------------------------------------------------------------------------------------------------------------------------------------------------------------------------------------------------------------------------------------------------------------------------------------------------------------------------------------------------------------------------------------------------------------------------------------------------------------------------------------------------------------------------------------------------------------------------------------------------------------------------------------------------------|
| <p>Buffer Paralelo Desativado Automático De 3 K até <tamanho máximo permitido></p> | <p>Define o tamanho do buffer de entrada paralelo</p> <p>Notas:</p> <ul style="list-style-type: none"> • Automático é a configuração padrão de fábrica. • A configuração Desativado desativa o buffer de trabalhos. Qualquer trabalho já armazenado em buffer no disco será impresso antes da retomada do processamento normal. • A configuração de tamanho do buffer paralelo pode ser alterada em incrementos de 1 K. • O tamanho máximo permitido depende da capacidade de memória da impressora, do tamanho dos demais buffers de ligação e de a opção Economia de Recursos estar ou não ativada. • Para aumentar o intervalo de tamanho máximo do Buffer Paralelo, desative ou reduza o tamanho dos buffers USB, serial e de rede. • A alteração dessa configuração no painel de controle da impressora e a saída dos menus fazem com que a impressora seja reiniciada. A seleção de menu é atualizada. |
| <p>Buffer de Trabalhos Desligado Ligado Automático</p> | <p>Armazena trabalhos temporariamente no disco rígido da impressora antes de imprimir</p> <p>Notas:</p> <ul style="list-style-type: none"> • Desligado é a configuração padrão de fábrica. • A configuração Desligado não armazena os trabalhos de impressão em buffer no disco rígido da impressora. • A configuração Ligado armazena em buffer os trabalhos no disco rígido da impressora. • A configuração Automático imprimirá os trabalhos de impressão apenas se a impressora estiver ocupada com o processamento de dados de outra porta de entrada. • A alteração dessa configuração no painel de controle da impressora e a saída dos menus fazem com que a impressora seja reiniciada. A seleção de menu é atualizada. |
| <p>Status Avançado Ligado Desligado</p> | <p>Ativa a comunicação bidirecional pela porta paralela</p> <p>Notas:</p> <ul style="list-style-type: none"> • Ligado é a configuração padrão de fábrica. • A configuração Desligado desativa a negociação da porta paralela. |
| <p>Protocolo Padrão Bytes rápidos</p> | <p>Especifica o protocolo da porta paralela</p> <p>Notas:</p> <ul style="list-style-type: none"> • Bytes rápidos é a configuração padrão de fábrica. Ela fornece compatibilidade com a maioria das portas paralelas existentes e é a configuração recomendada. • A configuração Padrão tenta resolver os problemas de comunicação da porta paralela. |

| Item de menu | Descrição |
|-------------------------------------------------------------------------------|---------------------------------------------------------------------------------------------------------------------------------------------------------------------------------------------------------------------------------------------------------------------------------------------------------------------------------------------------------------------------------------------------------------------|
| Inicializar Privilégios Ligado Desligado | Determina se a impressora aceita ou não solicitações de inicialização de hardware da impressora no computador. Notas: <ul style="list-style-type: none"> • Desligado é a configuração padrão de fábrica. • O computador solicita a inicialização ativando o sinal InIt da porta paralela. Muitos computadores pessoais ativam o sinal InIt sempre que são ligados. |
| Modo Paralelo 2 Ligado Desligado | Determina se a amostragem dos dados da porta paralela é feita na seqüência inicial ou final de sinal do estroboscópio. Notas: <ul style="list-style-type: none"> • Ligado é a configuração padrão de fábrica. • Esse menu aparecerá somente se uma porta paralela padrão ou opcional estiver disponível. |
| PS Binário Mac Ligado Desligado Automático | Define a impressora para processar trabalhos de impressão PostScript binários do Macintosh. Notas: <ul style="list-style-type: none"> • Automático é a configuração padrão de fábrica. • A configuração Desligado filtra os trabalhos de impressão usando o protocolo padrão. • A configuração Ligado processa os trabalhos de impressão PostScript binários brutos. |
| Paralelo com ENA Endereço ENA Máscara de rede ENA Gateway ENA | Define as informações de endereço de rede, máscara de rede e gateway para um servidor de impressão externo conectado à impressora por meio de um cabo paralelo. Nota: Esse item de menu ficará disponível somente se a impressora estiver conectada a um servidor de impressão externo por meio de uma porta paralela. |

menu Serial <x>

Esse menu é exibido apenas quando há uma placa serial opcional instalada.

| Item de menu | Descrição |
|------------------------------------------------------|-----------------------------------------------------------------------------------------------------------------------------------------------------------------------------------------------------------------------------------------------------------------------------------------------------------------------------------------------------------------------------------------------------------------------------------------------------------------------------------------------------------------------------------------------------------------------------------------------------------------------------------------------------------------------------------------------------------------------------------------------------------------------------------------------------------------------------------------------------------------------------------|
| PCL SmartSwitch Ligado Desligado | <p>Define a impressora para alternar automaticamente para a emulação PCL quando um trabalho de impressão recebido por uma porta serial exigir isso, independentemente da linguagem padrão da impressora.</p> <p>Notas:</p> <ul style="list-style-type: none">• Ligado é a configuração padrão de fábrica.• Quando a configuração Desligado é usada, a impressora não examina os dados recebidos.• Quando a configuração Desligado é usada, a impressora usa a emulação PostScript caso a configuração PS SmartSwitch esteja definida como Ligado. Ela usa a linguagem padrão da impressora especificada no menu Configuração caso a configuração PS SmartSwitch esteja definida como Desligado. |
| PS SmartSwitch Ligado Desligado | <p>Define a impressora para alternar automaticamente para a emulação PS quando um trabalho de impressão recebido por uma porta serial exigir isso, independentemente da linguagem padrão da impressora</p> <p>Notas:</p> <ul style="list-style-type: none">• Ligado é a configuração padrão de fábrica.• Quando a configuração Desligado é usada, a impressora não examina os dados recebidos.• Quando a configuração Desligado é usada, a impressora usa a emulação PCL caso a configuração PCL SmartSwitch esteja definida como Ligado. Ela usa a linguagem padrão da impressora especificada no menu Configuração caso a configuração PCL SmartSwitch esteja definida como Desligado. |
| Modo NPA Ligado Desligado Automático | <p>Define a impressora para executar o processamento especial necessário à comunicação bidirecional seguindo as convenções definidas pelo protocolo NPA.</p> <p>Notas:</p> <ul style="list-style-type: none">• Automático é a configuração padrão de fábrica.• Quando a configuração Ligado é usada, a impressora realiza o processamento NPA. Se os dados não estiverem no formato NPA, eles serão rejeitados como incorretos.• Quando a configuração Desligado é usada, a impressora não realiza o processamento NPA.• Quando a configuração Automático é usada, a impressora examina os dados, determina o formato e os processa apropriadamente.• A alteração dessa configuração no painel de controle da impressora e a saída dos menus fazem com que a impressora seja reiniciada. A seleção de menu é atualizada. |

| Item de menu | Descrição |
|-------------------------------------------------------------------------------------------------------------|-----------------------------------------------------------------------------------------------------------------------------------------------------------------------------------------------------------------------------------------------------------------------------------------------------------------------------------------------------------------------------------------------------------------------------------------------------------------------------------------------------------------------------------------------------------------------------------------------------------------------------------------------------------------------------------------------------------------------------------------------------------------------------------------------------------------------------------------------------------------------------------------------------------------------------------------------------------------------------|
| <p>Buffer Serial Desativado Automático De 3 K até o <tamanho máximo permitido></p> | <p>Define o tamanho do buffer de entrada serial</p> <p>Notas:</p> <ul style="list-style-type: none"> • Automático é a configuração padrão de fábrica. • A configuração Desativado desativa o buffer de trabalhos. Qualquer trabalho já armazenado em buffer no disco será impresso antes da retomada do processamento normal. • A configuração do tamanho do buffer serial pode ser alterada em incrementos de 1 K. • O tamanho máximo permitido depende da capacidade de memória da impressora, do tamanho dos demais buffers de ligação e de a opção Economia de Recursos estar ou não ativada. • Para aumentar o intervalo de tamanho máximo do Buffer Serial, desative ou reduza o tamanho dos buffers paralelo, USB e de rede. • A alteração dessa configuração no painel de controle da impressora e a saída dos menus fazem com que a impressora seja reiniciada. A seleção de menu é atualizada. |
| <p>Buffer de Trabalhos Desligado Ligado Automático</p> | <p>Armazena trabalhos temporariamente no disco rígido da impressora antes de imprimir</p> <p>Notas:</p> <ul style="list-style-type: none"> • Desligado é a configuração padrão de fábrica. • A configuração Desligado não armazena os trabalhos de impressão em buffer no disco rígido. • A configuração Ligado armazena em buffer os trabalhos no disco rígido da impressora. • A configuração Automático imprimirá os trabalhos de impressão apenas se a impressora estiver ocupada com o processamento de dados de outra porta de entrada. • A alteração dessa configuração no painel de controle da impressora e a saída dos menus fazem com que a impressora seja reiniciada. A seleção de menu é atualizada. |
| <p>Protocolo Serial DTR DTR/DSR XON/XOFF XON/XOFF/DTR XON/XOFF/DTRDSR</p> | <p>Seleciona as configurações de saudação do hardware e do software para a porta serial.</p> <p>Notas:</p> <ul style="list-style-type: none"> • DTR é a configuração padrão de fábrica. • DTR/DSR é uma configuração de saudação de hardware. • XON/XOFF é uma configuração de saudação de software. • XON/XOFF/DTR e XON/XOFF/DTR/DSR são configurações de saudação de hardware e software combinadas. |

| Item de menu | Descrição |
|--------------------------------------------------------------------------------------------------------------------------|-------------------------------------------------------------------------------------------------------------------------------------------------------------------------------------------------------------------------------------------------------------------------------------------------------------------------------------------------------------------------------------------------------------------------------------------------------------------------------------------------------------------------------------------------------------------------------------------------------------------------------|
| Robust XON Ligado Desligado | Determina se a impressora comunica sua disponibilidade para o computador. Notas: <ul style="list-style-type: none"> • Desligado é a configuração padrão de fábrica. • Esse item de menu se aplica à porta serial apenas se Protocolo Serial estiver definido como XON/XOFF. |
| Baud 1200 2400 4800 9600 19200 38400 57600 115200 138200 172800 230400 345600 | Especifica a taxa de recebimento de dados pela porta serial Notas: <ul style="list-style-type: none"> • 9600 é a configuração padrão de fábrica. • As taxas de baud 138200, 172800, 230400 e 345600 são exibidas somente no menu Serial Padrão. Essas configurações não aparecem nos menus Opção Serial ou Opção Serial 2. |
| Bits de Dados 7 8 | Especifica o número de bits de dados enviados em cada quadro de transmissão Nota: 8 é a configuração padrão de fábrica. |
| Paridade Par Ímpar Nenhum Ignorar | Define a paridade para os quadros de dados de entrada e saída serial. Nota: Nenhuma é a configuração padrão de fábrica. |
| Aceitar DSR Ligado Desligado | Determina se a impressora usa o sinal DSR. O DSR é um sinal de saudação usado pela maioria dos cabos seriais. Notas: <ul style="list-style-type: none"> • Desligado é a configuração padrão de fábrica. • A porta serial usa o DSR para diferenciar os dados enviados pelo computador daqueles criados por ruído elétrico no cabo serial. O ruído elétrico pode causar a impressão de caracteres separados. Selecione Ligado para evitar a impressão de caracteres separados. • Esse item de menu aparecerá somente se o Serial RS-232/RS-422 estiver definido como RS 232. |

Menu Segurança

menu Variado

| Item de menu | Descrição |
|----------------------------------------------------------------------------------------------------------------------------|---------------------------------------------------------------------------------------------------------------------------------------------------------------------------------------------------------------------------------------------------------------------------------------------------------------------------------------------------------------------------------------------------------------------------------------------------------------------------------------------------------------------------------------------------------------------------------------------------------------------------------------------------------------------------------------------------------------------------------------------------------------------------------------------------------------------------------------------------------------------------------------------------------------------------------------------------------------------------------------------------------------------------------------------------------------------------------------------------------------------------------------------------------------------------------------------------------------------------------------------------------------------|
| Logins de Painel Falhas de Login Falha no tempo de execução Tempo para bloqueio Tempo limite para login | <p>Limita o número e tempo de execução de falhas de tentativas de login a partir do painel de controle da impressora antes que <i>todos</i> os usuários sejam bloqueados.</p> <p>Notas:</p> <ul style="list-style-type: none">• “Falhas de Login” especifica o número de falhas nas tentativas de login antes que os usuários sejam bloqueados. Faixa de configurações de 1-50.3 tentativas é a configuração padrão de fábrica.• “Falha no tempo de execução” especifica o tempo de execução durante o qual as tentativas de login falhas possam ser feitas antes que os usuários sejam bloqueados. Faixa de configurações de 1-60 minutos. 5 minutos é a configuração padrão de fábrica.• “Tempo para bloqueio” especifica por quanto tempo os usuários estão bloqueados após exceder o limite de falhas de login. Faixa de configurações de 0–60 minutos. 5 minutos é a configuração padrão de fábrica. 0 indica que a impressora não possui um tempo de bloqueio.• “Tempo limite para login” especifica por quanto tempo a impressora permanece ociosa na tela Inicial antes de fazer o logoff automático do usuário. Faixa de configurações de 1-900 segundos. 300 segundos é a configuração padrão de fábrica. |
| Logins Remotos Falhas de Login Falha no tempo de execução Tempo para bloqueio Tempo limite para login | <p>Limita o número e tempo de execução de falhas de tentativas de login a partir de um computador antes que <i>todos</i> os usuários remotos sejam bloqueados</p> <p>Notas:</p> <ul style="list-style-type: none">• “Falhas de Login” especifica o número de falhas nas tentativas de login antes que os usuários sejam bloqueados. Faixa de configurações de 1-50.3 tentativas é a configuração padrão de fábrica.• “Falha no tempo de execução” especifica o tempo de execução durante o qual as tentativas de login falhas possam ser feitas antes que os usuários sejam bloqueados. Faixa de configurações de 1-60 minutos. 5 minutos é a configuração padrão de fábrica.• “Tempo para bloqueio” especifica por quanto tempo um usuário está bloqueado após exceder o limite de falhas de login. Faixa de configurações de 0–60 minutos. 5 minutos é a configuração padrão de fábrica. 0 indica que a impressora não possui um tempo de bloqueio.• “Tempo limite para login” especifica por quanto tempo a interface remota permanece ociosa antes de fazer o logoff automático do usuário. Faixa de configurações de 1-900 segundos. 300 segundos é a configuração padrão de fábrica. |

menu de Impressão Confidencial

| Item de menu | Descrição |
|---------------------------------------------------------------------------------------|----------------------------------------------------------------------------------------------------------------------------------------------------------------------------------------------------------------------------------------------------------------------------------------------------------------------------------------------------------------------------------------------------------------------------------------------------------------------------------------------------------------------------------------------------------------------------------------------|
| Máximo de PIN Inválidos Desligar De 2 a 10 | Limita o número de vezes que um PIN inválido pode ser digitado Notas: <ul style="list-style-type: none"> • Desativado é a configuração padrão. • Esse item de menu é exibido apenas quando há um disco rígido instalado na impressora. • Uma vez atingido um limite, os trabalhos desse nome de usuário e PIN são excluídos. |
| Expiração de Trabalho Desligar 1 hora 4 horas 24 horas 1 semana | Limita o tempo durante o qual um trabalho confidencial pode ficar na impressora antes de ser excluído. Notas: <ul style="list-style-type: none"> • Desativado é a configuração padrão. • Se a configuração de Expiração de Trabalho for alterada enquanto o trabalho confidencial residir no RAM da impressora ou no disco rígido, o tempo de expiração para aqueles trabalhos de impressão não modifica o novo valor padrão. • Se a impressora for desligada, todos os trabalhos confidenciais retidos no RAM da impressora serão excluídos. |

menu Limpeza de Disco

| Item de menu | Descrição |
|--------------------------------------------------|-------------------------------------------------------------------------------------------------------------------------------------------------------------------------------------------------------------------------------------------------------------------------------------------------------------------------------------------------------------------------------------------------------------------------------------------------------------------------------------------------------------------------------------------------------------------------------------------------------------------------------------------------------------------------------------------------------------------------------------------------------------------------------------------------------------------------------------------------------------------------------------------------------------------------------------------------------------------------------------------------------------------------------------------------------------------------------------------------------------------------------------------------------------------------------------------------------|
| Limpeza Automática Desligado Ligado | A Limpeza de Disco apaga <i>somente</i> os dados de trabalho de impressão que <i>não estiverem</i> em uso atualmente pelo sistema de arquivos no disco rígido da impressora. Todos os dados permanentes no disco rígido da impressora são preservados, como as fontes e macros baixadas e os trabalhos retidos. A Limpeza Automática marca todo o espaço em disco usado por um trabalho anterior e não permite que o sistema de arquivos reutilize esse espaço até que ele esteja limpo. Somente a Limpeza Automática permite que os usuários ativem a limpeza de disco sem precisar deixar a impressora offline por um longo período de tempo. Notas: <ul style="list-style-type: none"> • Esse item de menu aparece apenas quando há um disco rígido de impressora formatado e sem defeitos instalado. • Desligado é a configuração padrão. • Devido à grande quantidade de recursos exigidos pela Limpeza Automática, a ativação dessa opção pode reduzir o desempenho da impressora, especialmente se ela exigir espaço no disco rígido mais rapidamente do que o tempo necessário para que este seja limpo e volte a ser utilizado. |

| Item de menu | Descrição |
|----------------------------------------------------------------------------|-----------------------------------------------------------------------------------------------------------------------------------------------------------------------------------------------------------------------------------------------------------------------------------------------------------------------------------------------------------------------------------------------------------------------------------------------------------------------------------------------------------------------------------------------------------------------------------------------------------------------------------------------------------------------------------------------------------------------------------------------------------------------------------------------------------------------------------------------------------------------------------------------------------------------------------------------------------------------------------------------------------------------------------------------|
| <p>Limpeza Manual</p> <p>Iniciar agora</p> <p>Não iniciar agora</p> | <p>A Limpeza de Disco apaga <i>somente</i> os dados de trabalho de impressão que <i>não estiverem</i> em uso no momento pelo sistema de arquivos no disco rígido da impressora. Todos os dados permanentes no disco rígido da impressora são preservados, como as fontes e macros baixadas e os trabalhos retidos.</p> <p>A Limpeza Manual substitui todo o espaço em disco que tenha sido usado para reter dados de um trabalho de impressão que tenha sido processado (isto é, impresso). Esse tipo de limpeza <i>não</i> apaga nenhuma informação relacionada a um trabalho de impressão não processado.</p> <p>Notas:</p> <ul style="list-style-type: none"> • Esse item de menu aparece apenas quando há um disco rígido de impressora formatado e sem defeitos instalado. • "Não iniciar agora" é a configuração padrão. • Se o controle de acesso à Limpeza de Disco estiver ativado, um usuário deverá autenticar com sucesso e ter a autorização necessária para iniciar a limpeza do disco. |
| <p>Método Automático</p> <p>Passe único</p> <p>Passe múltiplo</p> | <p>A Limpeza de Disco apaga <i>somente</i> os dados de trabalho de impressão que <i>não estiverem</i> em uso no momento pelo sistema de arquivos no disco rígido da impressora. Todos os dados permanentes no disco rígido da impressora são preservados, como as fontes e macros baixadas e os trabalhos retidos.</p> <p>Notas:</p> <ul style="list-style-type: none"> • Esse item de menu aparece apenas quando há um disco rígido de impressora formatado e sem defeitos instalado. • Passe único é a configuração padrão. • As informações altamente confidenciais devem ser limpas usando <i>somente</i> o método de passe Múltiplo. |
| <p>Método Manual</p> <p>Passe único</p> <p>Passe múltiplo</p> | <p>A Limpeza de Disco apaga <i>somente</i> os dados de trabalho de impressão que <i>não estiverem</i> em uso no momento pelo sistema de arquivos no disco rígido da impressora. Todos os dados permanentes no disco rígido da impressora são preservados, como as fontes e macros baixadas e os trabalhos retidos.</p> <p>A limpeza manual e programada permitem que o sistema de arquivos reutilize o espaço em disco marcado sem ter que limpá-lo primeiro.</p> <p>Notas:</p> <ul style="list-style-type: none"> • Esse item de menu aparece apenas quando há um disco rígido de impressora formatado e sem defeitos instalado. • Passe único é a configuração padrão. • As informações altamente confidenciais devem ser limpas usando <i>somente</i> o método de Passe Múltiplo. |

| Item de menu | Descrição |
|-----------------------------------------------------------|-----------------------------------------------------------------------------------------------------------------------------------------------------------------------------------------------------------------------------------------------------------------------------------------------------------------------------------------------------------------------------------------------------------------------------------------------------------------------------------------------------------------------------------------------------------------------------------------------------------------------------------------------------------------------------------------------------------------------------------------------------------------------------------------------------------------------------------------------------------------------------------------------------------------------------------------------------|
| Método Programado Passe único Passe múltiplo | <p>A Limpeza de Disco apaga <i>somente</i> os dados de trabalho de impressão que <i>não estiverem</i> em uso no momento pelo sistema de arquivos no disco rígido da impressora. Todos os dados permanentes no disco rígido da impressora são preservados, como as fontes e macros baixadas e os trabalhos retidos.</p> <p>A limpeza manual e programada permitem que o sistema de arquivos reutilize o espaço em disco marcado sem ter que limpá-lo primeiro.</p> <p>Notas:</p> <ul style="list-style-type: none"> • Esse item de menu aparece apenas quando há um disco rígido de impressora formatado e sem defeitos instalado. • Passe único é a configuração padrão. • As informações altamente confidenciais devem ser limpas usando <i>somente</i> o método de Passe Múltiplo. • As limpezas programadas são iniciadas <i>sem</i> exibir um aviso ou uma mensagem de confirmação ao usuário. |

menu de Registro de Auditoria de Segurança

| Item de menu | Descrição |
|----------------------------------------------------------------------------------------------------------------------------------------------------------|-----------------------------------------------------------------------------------------------------------------------------------------------------------------------------------------------------------------------------------------------------------------------------------------------------------------------------------------------------------------------------------------|
| Exportar Registro | <p>Possibilita que um usuário autorizado exporte um registro de segurança</p> <p>Notas:</p> <ul style="list-style-type: none"> • Para exportar o registro a partir do painel de controle da impressora, a unidade flash deve estar conectada à impressora. • A partir do Servidor da Web Incorporado, o registro poderá ser carregado para o computador. |
| Excluir Registro Excluir agora Não excluir | <p>Especifica se os registros de auditoria forem excluídos</p> <p>Nota: Excluir Agora é definição padrão de fábrica.</p> |
| Configurar Registro Habilitar Auditoria Habilitar Syslog Remoto Instalações de Syslog Remoto Gravidade de eventos a serem registrados | <p>Especifica se e como os registros de auditoria foram criados</p> <p>Nota: As configurações padrão de fábrica habilitam o registro de auditoria de segurança.</p> |

Menu Definir Data/Hora

| Item de menu | Descrição |
|--------------------------------------------------|-----------------------------------------------------------------------------------|
| Exibir Data/Hora | <p>Permite que você veja as configurações atuais de data e hora da impressora</p> |
| Definir Data/Hora <inserir data/hora> | <p>Nota: A Data/Hora são definidas no formato AAAA-MM-DD HH:MM.</p> |
| Fuso Horário <lista de fusos horários> | <p>Nota: GMT é a configuração padrão de fábrica.</p> |

Para entender os menus da impressora

| Item de menu | Descrição |
|--------------------------------------------|-------------------------------------------------------------------------------------------------------------------------------------------------------------|
| Observar DST Ligado Desligado | Nota: Ativado é a configuração padrão de fábrica e usa o Horário de Verão associado à configuração de Fuso Horário. |
| Ativar NTP Ligado Desligado | Ativa o Protocolo de Tempo da Rede, que sincroniza os relógios dos dispositivos de uma rede. Nota: Ligado é a configuração padrão de fábrica. |

menu Settings (Configurações)

menu Configurações Gerais

| Item de menu | Descrição |
|------------------------------------------------------------------------------------------------------------------------------------------------------------------------------------------------------------------------------------------------------------------------------------|------------------------------------------------------------------------------------------------------------------------------------------|
| Idioma de Exibição Inglês Francês Alemão Italiano Espanhol Dinamarquês Norueguês Neerlandês Sueco Português Finlandês Russo Polonês Húngaro Turco Tcheco Chinês Simplificado Chinês Tradicional Coreano Japonês | Define o idioma do texto exibido no visor Nota: Talvez nem todos os idiomas estejam disponíveis para todas as impressoras. |

| Item de menu | Descrição |
|------------------------------------------------------------------------------------------------------------------------------------------------|----------------------------------------------------------------------------------------------------------------------------------------------------------------------------------------------------------------------------------------------------------------------------------------------------------------------------------------------------------------------------------------------------------------------------------------------------------------------------------------------------------------------------------------------------------------------------------------------------------------------------------------------------------------------------------------------------------------------------|
| <p>Modo Econômico</p> <ul style="list-style-type: none"> Desligar Energia Energia/Papel Papel | <p>Minimiza a utilização de energia, papel ou mídia especial</p> <p>Notas:</p> <ul style="list-style-type: none"> • Desligado é a configuração padrão de fábrica. Desligado redefine a impressora para as suas configurações padrão de fábrica. • A configuração Energia minimiza a energia utilizada pela impressora. O desempenho pode ser afetado, mas a qualidade da impressão não. • Papel diminui a quantidade de papel e mídia especial necessários para um trabalho de impressão imprimindo frente e verso cada página. O desempenho pode ser afetado, mas a qualidade da impressão não. • Energia/Papel minimiza o uso de energia, de papel e de mídia especial. |
| <p>Bipe Carregado ADF</p> <ul style="list-style-type: none"> Ativado Desativado | <p>Especifica se o ADF emitirá um bipe quando o papel for carregado</p> <p>Nota: Desativado é a configuração padrão de fábrica.</p> |
| <p>Modo Silencioso</p> <ul style="list-style-type: none"> Desligar Ligar | <p>Reduz a quantidade de ruído produzido pela impressora</p> <p>Notas:</p> <ul style="list-style-type: none"> • Desligado é a configuração padrão de fábrica. • Ligado configura a impressora para produzir a menor quantidade de ruído possível. |
| <p>Executar Configuração Inicial</p> <ul style="list-style-type: none"> Sim Não | <p>Instrui a impressora a executar o assistente de configuração</p> <p>Notas:</p> <ul style="list-style-type: none"> • Sim é a configuração padrão de fábrica. • Após concluir o assistente de configuração selecionando-se Concluído na tela do País selecionado, o padrão será Não. |

| Item de menu | Descrição |
|--------------------------------------------------------------------------------------------------------------------------------------------------------------------------------------------------------------------------------------------------------------------------------------------------------------------------------------------------------------------------------------------------------------------------------------------------------------------------------------------------------------------------------------------------------------------------------------------------------------------------------------------------------------------------------------------------------------------------------------------------------------------------------------------------------------------------------------------------|----------------------------------------------------------------------------------------------------------------------------------------------------------------------------------------------------------------------------------------------------------------------------------|
| <p>Teclado</p> <ul style="list-style-type: none"> Tipo de Teclado <ul style="list-style-type: none"> Inglês Francês Francês Canadense Alemão Italiano Espanhol Dinamarquês Norueguês Neerlandês Sueco Finlandês Português Russo Polonês Alemão Suíço Francês Suíço Turco Coreano Tecla Personalizada<x> Guia de Acentos/Símbolos <ul style="list-style-type: none"> Ligar Desligar Guia de Russo/Polonês <ul style="list-style-type: none"> Ligar Desligar Guia de Coreano <ul style="list-style-type: none"> Ligar Desligar | <p>Especifica informações de teclas personalizadas e idiomas para o teclado do painel no painel de controle da impressora. As guias adicionais fornecem acesso a caracteres de acentuação e símbolos do teclado do painel de controle da impressora.</p> |
| <p>Tamanhos de Papel</p> <ul style="list-style-type: none"> EUA Métrica | <p>Especifica as medidas padrão de fábrica da impressora. O padrão é determinado pela seleção de país/região no assistente de configuração inicial.</p> |
| <p>Digitalizar para Intervalo de Portas do PC</p> <p><intervalo de portas></p> | <p>Especifica o intervalo de portas válido para impressoras atrás de um firewall de bloqueio de porta. As portas válidas estão especificadas por dois conjuntos de números separados por ponto e vírgula.</p> <p>Nota: 9751:12000 é a configuração padrão de fábrica.</p> |

| Item de menu | Descrição |
|--------------------------------------------------------------------------------------------------------------------------------------------------------------------------------------------------------------------------------------------------------------------------------------------------------------------------------------------------------------------------------------------------------------------------------------------------------------------------------------------------------------------------------------------------------------------------------------------------------------------------------------------------------------------------------------------------------------------------------------------------------------------------------------------------------------------------------------------|--------------------------------------------------------------------------------------------------------------------------------------------------------------------------------------------------------------------------------------------------------------------------------------------------------------------------------------------------------------------------------------------------------------------------------------------------------------------------------------------------------------------------------------------------------------------------------------------------------------------------------------------------------------------------------------------------------------------------------------------------------------------------------------------------------------------------------------------------------------------------------------------------------------|
| <p>Informações Exibidas</p> <p>Lado esquerdo</p> <p>Lado direito</p> <p>Texto Personalizado <x></p> <p style="padding-left: 20px;"><entrada de texto></p> <p>Toner Preto</p> <p style="padding-left: 20px;">Exibir Quando o Suprimento for Registrado</p> <p style="padding-left: 40px;">Desligar</p> <p style="padding-left: 40px;">Aviso Antecipado</p> <p style="padding-left: 40px;">Baixo</p> <p style="padding-left: 40px;">Quase no Fim da Vida Útil</p> <p style="padding-left: 40px;">Fim da Vida Útil</p> <p>Tipo de Mensagem para Exibição</p> <p style="padding-left: 20px;">Padrão</p> <p style="padding-left: 20px;">Alternar</p> <p>Mensagem Padrão</p> <p style="padding-left: 20px;"><entrada de texto></p> <p>Alternar Mensagem</p> <p style="padding-left: 20px;"><entrada de texto></p> | <p>Especifica o que será exibido nos cantos superior esquerdo e direito da tela de início</p> <p>Para as opções do lado Esquerdo e Direito, escolha as seguintes opções:</p> <ul style="list-style-type: none"> Nenhum Endereço IP Nome do host Nome do Contato Local Data/Hora Nome do serviço mDNS/DDNS Nome da Configuração Zero Nível do Cartucho Texto Personalizado <x> <p>Notas:</p> <ul style="list-style-type: none"> • Endereço IP é a configuração padrão de fábrica para Lado esquerdo. • Data/hora é a configuração padrão de fábrica para Lado direito. • Desligado é a configuração padrão de fábrica para Exibir Quando o Suprimento for Registrado. • Padrão é a configuração padrão de fábrica para Tipo de Mensagem para Exibição. |
| <p>Informações Exibidas (continuação)</p> <p>Atolamento de Papel</p> <p>Carregar Papel</p> <p>Erros de Serviço</p> | <p>A exibição de informações sobre Atolamento de Papel, Carregar Papel e Erros de Serviço pode ser personalizada com as seguintes opções:</p> <ul style="list-style-type: none"> Ativar <li style="padding-left: 20px;">Sim <li style="padding-left: 20px;">Não Tipo de Mensagem para Exibição <li style="padding-left: 20px;">Padrão <li style="padding-left: 20px;">Alternar Mensagem Padrão <li style="padding-left: 20px;"><entrada de texto> Alternar Mensagem <li style="padding-left: 20px;"><entrada de texto> <p>Notas:</p> <ul style="list-style-type: none"> • Não é a configuração padrão de fábrica para Ativar. • Padrão é a configuração padrão de fábrica para Tipo de Mensagem para Exibição. |

| Item de menu | Descrição |
|-----------------------------------------------------------------------------------------------------------------------------------------------------------------------------------------------------------------------------------------------------------------------------------------------------------------------------------------------------------------------------------------------------------------------------------------|--------------------------------------------------------------------------------------------------------------------------------------------------------------------------------------------------------------------------|
| <p>Personalização da tela de início</p> <ul style="list-style-type: none"> Modificar Idioma Copiar Atalhos de Cópia Fax Atalhos de Fax E-mail Atalhos de E-mail FTP Atalhos de FTP Pesquisar Trabalhos Retidos Trabalhos Retidos Unidade USB Perfis Marcadores Trabalho por usuário | <p>Pode-se adicionar botões a tela de Início e os botões padrão podem ser removidos.</p> <p>As seleções disponíveis para cada botão são:</p> <ul style="list-style-type: none"> Visor Não Exibir |
| <p>Formato de Data</p> <ul style="list-style-type: none"> MM-DD-AAAA DD-MM-AAAA AAAA-MM-DD | <p>Formata a data da impressora</p> |
| <p>Formato de Hora</p> <ul style="list-style-type: none"> 12 horas. 24 horas | <p>Formata a hora da impressora</p> |
| <p>Brilho da Tela</p> <ul style="list-style-type: none"> De 20 a 100 | <p>Especifica o brilho da tela do painel de controle da impressora.</p> |
| <p>Copiar Página Um</p> <ul style="list-style-type: none"> Ligar Desligar | <p>Define as cópias a partir do vidro do scanner para somente uma página por vez</p> <p>Nota: Desligado é a configuração padrão de fábrica.</p> |

| Item de menu | Descrição |
|------------------------------------------------------------------------------------------------------------------------------------------------------------------------------------------------------------------------------------------------------------------------------------------------------------------------------------------------------------------------------------------------------------------------------------------------------------------------------------------------------------------------------------------------------------------------------------------------------------------------------------------------------------------------------------------|--------------------------------------------------------------------------------------------------------------------------------------------------------------------------------------------------------------------------------------------------------------------------------------------------------------------------------------------------------------------------------------------------------------------------------------|
| <p>Luz de Saída</p> <p>LED de Bandeja Padrão</p> <ul style="list-style-type: none"> Modo Normal/Espera <ul style="list-style-type: none"> Claro Escuro Desligar Economizador de Energia <ul style="list-style-type: none"> Claro Escuro Desligar <p>LEDs de Bandeja Opcional de Saída</p> <ul style="list-style-type: none"> Modo Normal/Espera <ul style="list-style-type: none"> Claro Escuro Desligar Economizador de Energia <ul style="list-style-type: none"> Claro Escuro Desligar | <p>Define a quantidade de luz a partir da bandeja padrão ou uma bandeja de saída opcional</p> <p>Notas:</p> <ul style="list-style-type: none"> • No modo Normal/Espera, o padrão de fábrica é Claro. • No Modo Economizador de Energia, o padrão de fábrica é Escuro. |
| <p>Mostrar Marcadores</p> <ul style="list-style-type: none"> Ligar Desligar | <p>Especifica se serão exibidos marcadores da área Trabalhos Retidos</p> <p>Nota: Ligado é a configuração padrão de fábrica. Quando Ligado é selecionado, são exibidos marcadores na área Trabalhos Retidos</p> |
| <p>Permitir Remoção de Plano de Fundo</p> <ul style="list-style-type: none"> Ligar Desligar | <p>Especifica se a remoção de plano de fundo da imagem é permitida durante operações de cópia, fax, e-mail, FTP ou digitalização para USB.</p> <p>Nota: Ligado é a configuração padrão de fábrica. O plano de fundo da imagem será removido.</p> |
| <p>Permitir Digitalização de Trabalhos Personalizados</p> <ul style="list-style-type: none"> Ligar Desligar | <p>Permite digitalizar vários trabalhos para um arquivo</p> <p>Nota: Ligado é a configuração padrão de fábrica. Se a opção Ligado for selecionada, a configuração Permitir Digitalização de Trabalhos Personalizados poderá ser habilitada para trabalhos específicos.</p> |
| <p>Recuperação de Atolamento do Scanner</p> <ul style="list-style-type: none"> Nível do trabalho Nível da página | <p>Especifica como um trabalho digitalizado deve ser recarregado se ocorrer um atolamento de papel no ADF.</p> <p>Notas:</p> <ul style="list-style-type: none"> • Se Nível do trabalho for selecionado, todo o trabalho deverá ser digitalizado novamente caso haja um atolamento de página. • Se Nível da página for selecionado, o trabalho será digitalizado novamente a partir da página atolada. |

| Item de menu | Descrição |
|-------------------------------------------------------------------------------------|-----------------------------------------------------------------------------------------------------------------------------------------------------------------------------------------------------------------------------------------------------------------------------------------------------------------------------------------------------------------------------------------------------------------------------------------------------------------------------------------------------------------------------------------------------------------------------------------------------------------------------------------------------------------------------|
| Taxa de Atualização da Página da Web De 30 a 300 | Especifica o número de segundos entre as atualizações do Servidor de Web Incorporado. Nota: 120 segundos é a configuração padrão de fábrica. |
| Nome do Contato | Especifica um nome de contato para a impressora. Nota: O nome de contato será armazenado no Servidor da Web Incorporado. |
| Local | Especifica o local da impressora Nota: O local será armazenado no Servidor da Web Incorporado. |
| Alarmes Controle de Alarme Alarme do Cartucho Alarme de Grampos | Define que um alarme será emitido quando a impressora exigir intervenção do operador As seleções disponíveis para cada tipo de alarme são: Desligar Uma vez Contínuo Notas: <ul style="list-style-type: none"> • Uma vez é a configuração padrão de fábrica para o Controle de Alarme. Uma vez emite três bipes rápidos. • Desligado é a configuração padrão de fábrica para Alarme do Toner e Alarme de Grampos. Desligado significa que nenhum alarme será emitido. • Contínuo repete três bipes a cada 10 segundos. • Alarme de Grampos está disponível somente quando o encadernador estiver instalado. |
| Tempos limite Tempo Limite de Trabalho Retido Desativado De 5 a 255 | Define por quanto tempo a impressora esperará pela intervenção do usuário antes de reter trabalhos que necessitam de recursos não disponíveis e continua a imprimir outros trabalhos na fila de impressão Notas: <ul style="list-style-type: none"> • 30 segundos é a configuração padrão de fábrica. • Esse item de menu é exibido apenas quando um disco rígido da impressora está instalado. |
| Tempos limite Modo de Espera Desativado De 2 a 240 | Especifica o número de minutos de inatividade antes que o sistema entre em estado de economia de energia Nota: 15 minutos é a configuração padrão de fábrica. |

| Item de menu | Descrição |
|--------------------------------------------------------------------------------------------------|---------------------------------------------------------------------------------------------------------------------------------------------------------------------------------------------------------------------------------------------------------------------------------------------------------------------------------------------------------------------------------------------------------------------------------------------------------------------------------------------------------------------------------------------------------------------------------------------------------------------------------------------------------------------------------|
| <p>Tempos limite Modo Economizador de Energia Desativado De 2 a 240</p> | <p>Especifica o número de minutos de inatividade antes que alguns sistemas comecem a entrar em estado de consumo mínimo de energia.</p> <p>Notas:</p> <ul style="list-style-type: none"> • 60 minutos é a configuração padrão de fábrica. • O Economizador de Energia não interage com o Modo de Espera. |
| <p>Tempos limite Tempo Limite da Tela De 15 a 300</p> | <p>Define a quantidade de tempo em segundos que a impressora espera antes de retornar o visor da impressora para o estado Pronto</p> <p>Nota: 30 segundos é a configuração padrão de fábrica.</p> |
| <p>Tempos limite Tempo de Espera para Imprimir Desativado De 1 a 255</p> | <p>Define o tempo, em segundos, que a impressora aguarda para receber uma mensagem de fim do trabalho antes de cancelar o restante do trabalho de impressão.</p> <p>Notas:</p> <ul style="list-style-type: none"> • 90 segundos é a configuração padrão de fábrica. • Quando o cronômetro pára de contar, qualquer página parcialmente impressa que ainda estiver na impressora é impressa, e a impressora verifica se há algum novo trabalho aguardando. • Tempo Espera para Impressão só está disponível quando é usada a emulação PCL ou PPDS. Essa configuração não tem efeito sobre trabalhos de impressão de emulação PostScript. |
| <p>Tempos limite Tempo Limite de Espera Desativado De 15 a 65535</p> | <p>Define o tempo, em segundos, que a impressora aguarda dados adicionais antes de cancelar um trabalho de impressão.</p> <p>Notas:</p> <ul style="list-style-type: none"> • 40 segundos é a configuração padrão de fábrica. • A opção Tempo Limite só está disponível quando a impressora usa a emulação PostScript. Essa configuração não tem efeito sobre trabalhos de impressão de emulação PCL ou PPDS. |
| <p>Recuperação da Impressão Continuar Automático Desativado De 5 a 255</p> | <p>Permite que a impressora continue a imprimir automaticamente após determinadas situações de desligamento quando elas não forem resolvidas dentro do período especificado.</p> <p>Notas:</p> <ul style="list-style-type: none"> • Desativado é a configuração padrão de fábrica. • O intervalo vai de 5 a 255 segundos. |

| Item de menu | Descrição |
|--------------------------------------------------------------------------------------------------------------------------------------------------------------------------|------------------------------------------------------------------------------------------------------------------------------------------------------------------------------------------------------------------------------------------------------------------------------------------------------------------------------------------------------------------------------------------------------------------------------------------------------------------------------------------------------------------------------------------------------------------------|
| <p>Recuperação da Impressão</p> <ul style="list-style-type: none"> Recuperar Atolamento Ligar Desligar Automático | <p>Especifica se a impressora imprime novamente as páginas atoladas</p> <p>Notas:</p> <ul style="list-style-type: none"> • Automático é a configuração padrão de fábrica. A impressora imprime novamente as páginas atoladas a menos que a memória necessária para manter as páginas seja solicitada para outras tarefas da impressora. • Ativar define que impressora sempre imprime novamente as páginas atoladas. • Desativar define que impressora jamais imprime novamente as páginas atoladas. |
| <p>Recuperação da Impressão</p> <ul style="list-style-type: none"> Proteção de Página Ligar Desligar | <p>Permite que a impressora imprima uma página que não tenha sido impressa de outra forma</p> <p>Notas:</p> <ul style="list-style-type: none"> • Desligado é a configuração padrão de fábrica. Desativado imprime uma página parcial quando não há memória suficiente para imprimir a página toda. • Ativar define a impressora para processar toda a página, para que a página inteira seja impressa. |
| <p>Padrões de Fábrica</p> <ul style="list-style-type: none"> Não Restaurar Restaurar agora | <p>Retorna as configurações da impressora para os padrões de fábrica.</p> <p>Notas:</p> <ul style="list-style-type: none"> • Não Restaurar é a configuração padrão de fábrica. Não Restaurar mantém as configurações definidas pelo usuário. • Restaurar retorna todas as configurações da impressora para o padrão de fábrica, exceto as configurações do menu Rede/Portas. Todos os downloads armazenados na RAM são excluídos. Os dados carregados e armazenados na memória flash ou no disco rígido da impressora não são afetados. |

menu Configurações de Cópia

| Item de menu | Descrição |
|---------------------------------------------------------------------------------------------------------------------------------------------------------------------------------------------------|--------------------------------------------------------------------------------------------------------------------------------------------------------------------------------------------------------------------------------------------------------------------------------------------------------------------------------------------------------------------------------------------------------------------------------------------------------------------------------------------------------------------------------------------------------------------------------------------------------------------------------------------------------------------------------------------------------------------------------------------------------------------------------------------------------------------------------------------------------------------------------------------------------------------------------------------------------------------------------------------------------------------------------------------------|
| <p>Conteúdo</p> <ul style="list-style-type: none"> Texto/Foto Fotografia Imagem Impressa Texto | <p>Especifica o tipo de conteúdo no trabalho de cópia</p> <p>Notas:</p> <ul style="list-style-type: none"> • Texto/Foto é a configuração padrão de fábrica. Texto/Foto é usado quando os documentos originais são compostos por uma mistura de texto e gráficos ou imagens. • Fotografia informa ao scanner que os gráficos e as imagens devem ser tratados com mais atenção. Essa configuração torna a digitalização mais demorada, mas realça a reprodução de todo o intervalo dinâmico de tons do documento original. Isso aumenta a quantidade de informações salvas. • Imagem Impressa é usado quando os trabalhos são compostos principalmente por imagens. Imagem Impressa converte as imagens em sombreado. Sombreado torna imprimível uma imagem colorida ou em escala de cinza transformando-a em um padrão de pequenos pontos com um número limitado de cores. • Texto realça o texto nítido, preto e de alta resolução contra um plano de fundo branco e limpo. |
| <p>Lados (frente e verso)</p> <ul style="list-style-type: none"> 1 lado para 1 lado 1 lado para 2 lados 2 lados para 1 lado 2 lados para 2 lados | <p>Especifica se um documento original tem dois lados (frente e verso) ou um lado (simples) e define se a cópia deve ser frente e verso ou simples.</p> <p>Notas:</p> <ul style="list-style-type: none"> • 1 lado para 1 lado — A página original é impressa apenas de um lado. A página copiada será impressa apenas em um lado. • 1 lado para 2 lados — A página original é impressa apenas de um lado. A página copiada será impressa dos dois lados. Por exemplo, se o original tiver seis folhas, a cópia terá três folhas impressas dos dois lados. • 2 lados para 1 lado — A página original é impressa nos dois lados. A página copiada será impressa apenas em um lado. Por exemplo, se o material original tiver três folhas com uma imagem de cada lado, a cópia terá seis folhas com apenas uma imagem em um dos lados de cada folha. • 2 lados para 2 lados — A página original é impressa nos dois lados. A cópia é uma duplicação exata do original. |
| <p>Economia de Papel</p> <ul style="list-style-type: none"> Desligar 2 em 1 Retrato 2 em 1 Paisagem 4 em 1 Retrato 4 em 1 Paisagem | <p>Imprime duas ou quatro folhas de um documento original juntas, na mesma página.</p> <p>Nota: Desligado é a configuração padrão de fábrica.</p> |
| <p>Imprimir Bordas da Página</p> <ul style="list-style-type: none"> Ligar Desligar | <p>Especifica se uma borda é impressa ao redor da página, nas margens</p> <p>Nota: Ligado é a configuração padrão de fábrica.</p> |

| Item de menu | Descrição |
|------------------------------------------------------------------------------------------------------------------------------------------------------------------------------------------------------------------------------------------------------------------------------------------------------------------------|---------------------------------------------------------------------------------------------------------------------------------------------------------------------------|
| Agrupar Ligar Desligar | Mantém as páginas de um trabalho de impressão empilhadas em seqüência ao imprimir diversas cópias do trabalho. Nota: Ligado é a configuração padrão de fábrica. |
| Grampeado Ligar Desligar | Ativa o grampeamento Nota: Desligado é a configuração padrão de fábrica. |
| Tamanho Original Carta Ofício Executivo Fólio Statement Universal 4 x 6 pol. 3 x 5 pol. Cartão de Visita Tamanho <x> Personalizado de Digitalização A4 A5 Ofício (México) A6 JIS B5 Tamanho Original Detecção Automática de Tamanho Misto de Carta/Ofício | Especifica o tamanho de papel do documento original |
| Copiar Para Origem Bandeja <x> Alimentador de Folha Única Alimentador de Várias Folhas Ajuste Automático de Tamanho | Especifica a origem de papel para trabalhos de cópia Nota: Bandeja 1 é a configuração padrão de fábrica. |
| Separadores de Transparência Ligar Desligar | Coloca uma folha de papel entre as transparências Nota: Ligado é a configuração padrão de fábrica. |
| Folhas Separadoras Nenhum Entre Cópias Entre Trabalhos Entre Páginas | Coloca uma folha de papel entre páginas, cópias ou trabalhos com base no valor selecionado Nota: Nenhuma é a configuração padrão de fábrica. |
| Origem do Separador Bandeja <x> Alimentador Manual Alimentador de Envelopes | Especifica uma origem de papel |

| Item de menu | Descrição |
|-------------------------------------------------------------------------------------------------------------------------------------------------------------------------------------------------------------------------------------------------------------------------------------------|---------------------------------------------------------------------------------------------------------------------------------------------------------------------------------------------------------------------------------------------------------------------------------------------------------------------------------|
| Tonalidade De 1 a 9 | Especifica a tonalidade do trabalho de cópia |
| Bandeja de Saída Bandeja Padrão Bandeja <x> | Especifica a bandeja de saída que recebe a cópia após sua impressão |
| Número de Cópias | Especifica o número de cópias do trabalho de cópia |
| Cabeçalho/Rodapé Superior esquerdo Superior esquerdo Desligar Data/Hora Número da página Número de redução Texto personalizado Imprimir em Todas as páginas Apenas primeira página Todas, exceto a primeira página Digitar texto personalizado | Especifica as informações de cabeçalho/rodapé para a parte superior esquerda da página Notas: <ul style="list-style-type: none"> • Desligado é a configuração padrão de fábrica para a parte Superior esquerda. • “Todas as páginas” é a configuração padrão de fábrica para Imprimir em. |
| Cabeçalho/Rodapé Superior central Superior central Desligar Data/Hora Número da página Número de redução Texto personalizado Imprimir em Todas as páginas Apenas primeira página Todas, exceto a primeira página Digitar texto personalizado | Especifica as informações de cabeçalho/rodapé para a parte central da página Notas: <ul style="list-style-type: none"> • Desligado é a configuração padrão de fábrica para a parte Superior central. • “Todas as páginas” é a configuração padrão de fábrica para Imprimir em. |

| Item de menu | Descrição |
|--------------------------------------------------------------------------------------------------------------------------------------------------------------------------------------------------------------------------------------------------------------------------------------------------------------------------|----------------------------------------------------------------------------------------------------------------------------------------------------------------------------------------------------------------------------------------------------------------------------------------------------------------------------------------|
| <p>Cabeçalho/Rodapé Superior direito Superior direito Desligar Data/Hora Número da página Número de redução Texto personalizado Imprimir em Todas as páginas Apenas primeira página Todas, exceto a primeira página Digitar texto personalizado</p> | <p>Especifica as informações de cabeçalho/rodapé para a parte superior direita da página</p> <p>Notas:</p> <ul style="list-style-type: none"> • Desligado é a configuração padrão de fábrica para a parte Superior direita. • “Todas as páginas” é a configuração padrão de fábrica para Imprimir em. |
| <p>Cabeçalho/Rodapé Inferior esquerdo Inferior esquerdo Desligar Data/Hora Número da página Número de redução Texto personalizado Imprimir em Todas as páginas Apenas primeira página Todas, exceto a primeira página Digitar texto personalizado</p> | <p>Especifica as informações de cabeçalho/rodapé para a parte inferior esquerda da página</p> <p>Notas:</p> <ul style="list-style-type: none"> • Desligado é a configuração padrão de fábrica para a parte Inferior esquerda. • “Todas as páginas” é a configuração padrão de fábrica para Imprimir em. |
| <p>Cabeçalho/Rodapé Inferior central Inferior central Desligar Data/Hora Número da página Número de redução Texto personalizado Imprimir em Todas as páginas Apenas primeira página Todas, exceto a primeira página Digitar texto personalizado</p> | <p>Especifica as informações de cabeçalho/rodapé para a parte inferior central da página</p> <p>Notas:</p> <ul style="list-style-type: none"> • Desligado é a configuração padrão de fábrica para a parte Inferior central. • “Todas as páginas” é a configuração padrão de fábrica para Imprimir em. |

| Item de menu | Descrição |
|-----------------------------------------------------------------------------------------------------------------------------------------------------------------------------------------------------------------------------------------------------------------------------------------|-------------------------------------------------------------------------------------------------------------------------------------------------------------------------------------------------------------------------------------------------------------------------------------------------------------------------------|
| Cabeçalho/Rodapé Inferior direito Inferior direito Desligar Data/Hora Número da página Número de redução Texto personalizado Imprimir em Todas as páginas Apenas primeira página Todas, exceto a primeira página Digitar texto personalizado | Especifica as informações de cabeçalho/rodapé para a parte inferior direita da página Notas: <ul style="list-style-type: none"> • Desligado é a configuração padrão de fábrica para a parte Inferior direita. • “Todas as páginas” é a configuração padrão de fábrica para Imprimir em. |
| Overlay Desligar Confidencial Copiar Rascunho Urgente Personalizado | Especifica o texto de overlay impresso em cada página do trabalho de cópia Nota: Desligado é a configuração padrão de fábrica. |
| Overlay personalizado | Especifica um texto de overlay personalizado |
| Permitir cópias prioritárias Ligar Desligar | Permite a interrupção de um trabalho de impressão para copiar uma página de um documento Nota: Ligado é a configuração padrão de fábrica. |
| Digitalização de Trabalho Personalizado Ligar Desligar | Permite copiar em um único trabalho um documento com tamanhos de papel mistos |
| Permitir Salvar como Atalho Ligar Desligar | Permite salvar as configurações de cópia personalizada como atalhos Nota: Ligado é a configuração padrão de fábrica. |
| Remoção Plano de Fundo De -4 a +4 | Ajusta a quantidade de plano de fundo visível em uma cópia. |
| Centralizar Automaticamente Ligar Desligar | Permite centralizar automaticamente a cópia na página Nota: Desligado é a configuração padrão de fábrica. |

| Item de menu | Descrição |
|----------------------------------------------------------------------------------------------------------------------------------------------------------------------------------------------------------------------------------------|--------------------------------------------------------------------------------------------------------------------------------------------------------------------------------------------------------------------------------------------------------------------------------------------------------------------------------|
| Diminuição de Cor Diminuição de Cor Nenhum Vermelho Verde Azul Percentual Mínimo Vermelho Padrão De 0 a 255 Percentual Mínimo Verde Padrão De 0 a 255 Percentual Mínimo Azul Padrão De 0 a 255 | Especifica que cor será colocada nas cópias e quanto será aumentado ou diminuído da diminuição de cor Notas: <ul style="list-style-type: none"> Nenhum é a configuração padrão de fábrica para Diminuição de Cor. 128 é a configuração padrão de fábrica para cada percentual mínimo de cor. |
| Contraste De 0 a 5 Melhor para o conteúdo | Especifica o contraste usado para o trabalho de cópia Nota: O melhor para o conteúdo é a configuração padrão de fábrica. |
| Imagem Espelhada Ligar Desligar | Cria imagens espelhadas do documento original Nota: Desligado é a configuração padrão de fábrica. |
| Imagem Negativa Ligar Desligar | Cria imagens negativas do documento original Nota: Desligado é a configuração padrão de fábrica. |
| Detalhes de Sombra De 0 a 4 | Ajusta a quantidade de detalhes de sombra visível em uma cópia. Nota: 0 é a configuração padrão de fábrica. |
| Digitalização borda a borda Ligar Desligar | Especifica se o documento original será digitalizado de borda a borda antes da cópia Nota: Desligado é a configuração padrão de fábrica. |
| Nitidez De 0 a 5 | Ajuste da quantidade de nitidez de uma cópia Nota: 3 é a configuração padrão de fábrica. |
| Cópia de Amostra Ligar Desligar | Cria uma amostra de cópia do documento original Nota: Desligado é a configuração padrão de fábrica. |

Menu Configurações de Fax

menu Modo de fax (Configuração de Fax Analógico)

O modo Configuração de Fax Analógico envia o trabalho de fax usando uma linha telefônica.

Configurações Gerais do Fax

| Item de menu | Descrição |
|---------------------------------------------------------------------------------------------------------------------------------------------------------------------------------------------------------------------------------------------------------------------------------------------------------------------------------------------------------------------|--------------------------------------------------------------------------------------------------------------------------------------------------------------------------------------------------------------------------------------------------------------------------------------------------------------------------------------------------------------------------|
| Página da Capa do Fax Página da Capa do Fax Desativar por padrão Ativar por padrão Nunca Usar Sempre Usar Incluir campo Para Ligar Desligar Incluir campo De Ligar Desligar De Incluir o campo Mensagem Ligar Desligar Mensagem Incluir Logotipo Ligar Desligar Incluir Rodapé <x> Rodapé <x> | Configura a capa do fax Nota: Desligado é a configuração padrão de fábrica para todas as opções de Capa do Fax. |
| Nome da Estação | Especifica o nome do fax na impressora |
| Número da Estação | Especifica um número associado ao fax |
| ID da estação Nome da Estação Número da Estação | Especifica como o fax é identificado |
| Ativar Fax Manual Ligar Desligar | Define a impressora para enviar fax apenas manualmente, o que requer um derivador de linha e um fone. Notas: <ul style="list-style-type: none"> • Use um telefone regular para atender uma chamada de fax recebida e para discar um número de fax. • Toque em # 0 no teclado numérico para ir diretamente para a função de Fax Manual. |

| Item de menu | Descrição |
|----------------------------------------------------------------------------------------------------------------------|--------------------------------------------------------------------------------------------------------------------------------------------------------------------------------------------------------------------------------------------------------------------------------------------------------------------------------------------------------------------------------------------------------------------------------------------------------------------------------------------------------------------------------------------------------------------------------------------------------------------------------------------------------------------------------------------------------------------------------------------|
| Uso de Memória Apenas receber Receber principalmente Igual Enviar principalmente Apenas enviar | Define a alocação de memória não volátil entre os trabalhos de fax enviados e recebidos Notas: <ul style="list-style-type: none"> • “Receber tudo” especifica que toda a memória é definida para receber trabalhos de fax. • “Receber principalmente” especifica que a maioria da memória é definida para receber trabalhos de fax. • Igual é a configuração padrão de fábrica. Igual divide a memória entre o envio e o recebimento de trabalhos de fax em quantidades iguais. • “Enviar principalmente” especifica que a maioria da memória é definida para enviar trabalhos de fax. • “Enviar tudo” especifica que toda a memória é definida para enviar trabalhos de fax. |
| Cancelar Fax Permitir Não Permitir | Especifica se a impressora pode cancelar trabalhos de fax Nota: Se a opção Cancelar Fax não estiver ativada, ela não será exibida como uma opção. |
| ID do chamador FSK DTMF | Especifica o tipo de ID do chamador que está sendo usado Nota: FSK é a configuração padrão de fábrica. |
| Mascaramento de números de fax Desligar A partir esquerda A partir da direita | Especifica a direção a partir da qual os dígitos são mascarados em um número de fax de saída. Nota: O número de caracteres mascarados é determinado pela configuração “Dígitos a mascarar”. |
| Dígitos a mascarar De 0 a 58 | Especifica o número de dígitos a mascarar em um número de fax de saída. |

Configurações de Envio de Fax

| Item de menu | Descrição |
|----------------------------------------------------------------|------------------------------------------------------------------------------------------------------------------------------------------------------------------------------------------------------------------------------------|
| Resolução Padrão Alta Super Alta Ultra Alta | Especifica a qualidade em pontos por polegada (ppp). Uma resolução mais alta fornece maior qualidade de impressão, mas aumenta o tempo de transmissão dos fax enviados. Nota: Padrão é a configuração padrão de fábrica. |

| Item de menu | Descrição |
|----------------------------------------------------------------------------------------------------------------------------------------------------------------------------------------------------------------------------------------------------------------------------------------------------------------------------------------------------------|--------------------------------------------------------------------------------------------------------------------------------------------------------------------------------------------------------------------------------------------------------------------------------------------------------------------------------------------------------------------------------------------------------------------------------------------------------------------------------------------------------------------|
| <p>Tamanho Original</p> <p>Carta Ofício Executivo Fólio Statement Universal 4 x 6 pol. 3 x 5 pol. Cartão de Visita Tamanho <x> Personalizado de Digitalização A4 A5 Ofício (México) A6 JIS B5 Tamanho Original Detecção Automática de Tamanho Misto de Carta/Ofício</p> | <p>Especifica o tamanho de papel do documento que está sendo digitalizado</p> <p>Nota: Carta é a configuração padrão de fábrica (EUA). A4 é a configuração padrão internacional de fábrica.</p> |
| <p>Lados (frente e verso)</p> <p>Desligar Borda longa Borda curta</p> | <p>Especifica como o texto e os gráficos são orientados na página</p> <p>Notas:</p> <ul style="list-style-type: none"> • Desligado é a configuração padrão de fábrica. • Borda longa assume a encadernação pela borda longa do papel (borda esquerda para orientação retrato e borda superior para orientação paisagem). • Borda curta assume a encadernação pela borda curta do papel (borda superior para orientação retrato e borda esquerda para orientação paisagem). |
| <p>Conteúdo</p> <p>Texto Texto/Foto Fotografia</p> | <p>Especifica o tipo de conteúdo que será digitalizado para o fax</p> <p>Notas:</p> <ul style="list-style-type: none"> • Texto é usado quando o documento é composto principalmente de texto. • Texto/Foto é a configuração padrão de fábrica. Texto/Foto é usado quando os documentos são compostos principalmente por texto ou arte de linha • Fotografia é usado quando o documento é uma fotografia de alta qualidade ou impressão de jato de tinta. |
| <p>Tonalidade</p> <p>De 1 a 9</p> | <p>Clareia ou escurece a saída</p> <p>Nota: 5 é a configuração padrão de fábrica.</p> |
| <p>Prefixo de Discagem</p> | <p>Um campo de entrada numérica é fornecido para a inserção de números</p> |

Para entender os menus da impressora

| Item de menu | Descrição |
|---------------------------------------------------------------------|----------------------------------------------------------------------------------------------------------------------------------------------------------|
| Regras de Prefixo de Discagem Regra de Prefixo <x> | Estabelece uma regra de prefixo de discagem |
| Rediscagem Automática De 0 a 9 | Especifica o número de vezes que a impressora deve tentar enviar o fax para um número especificado Nota: 5 é a configuração padrão de fábrica. |
| Frequência de Rediscagem De 1 a 200 | Especifica o número de minutos entre as rediscagens |
| Atrás de uma PABX Desligar Ligar | Ativa a discagem cega por central telefônica sem um tom de discagem |
| Ativar ECM Ligar Desligar | Ativa o Modo de Correção de Erro para os trabalhos de fax |
| Ativar Digitalização de Fax Ligar Desligar | Permite enviar fax digitalizando-os na impressora |
| Driver para fax Ligar Desligar | Permite que trabalhos de fax para o driver sejam enviados pela impressora |
| Permitir Salvar como Atalho Ligar Desligar | Permite salvar números de fax como atalhos na impressora |
| Modo de Discagem Tom Pulso | Especifica o som de discagem, tom ou pulso. |
| Velocidade Máxima 2400 4800 9600 14400 33600 | Especifica a velocidade máxima em bauds para o envio de fax |
| Digitalização de Trabalho Personalizado Ligar Desligar | Permite digitalizar um documento que contenha tamanhos de papel mistos em um único arquivo |
| Visualizar Digitalização Ligar Desligar | Especifica se uma visualização dos trabalhos de digitalização será exibida no visor |
| Remoção Plano de Fundo De -4 a +4 | Ajusta a quantidade de plano de fundo visível em uma cópia. Nota: 0 é a configuração padrão de fábrica. |

| Item de menu | Descrição |
|----------------------------------------------------------------------------------------------------------------------------------------------------------------------------------------------------------------------------------------|----------------------------------------------------------------------------------------------------------------------------------------------------------------------------------------------------------------------------------------------------------------------------------------------------------------------------|
| Centralizar Automaticamente Ligar Desligar | Permite centralizar automaticamente o fax na página Nota: Desligado é a configuração padrão de fábrica. |
| Diminuição de Cor Diminuição de Cor Nenhum Vermelho Verde Azul Percentual Mínimo Vermelho Padrão De 0 a 255 Percentual Mínimo Verde Padrão De 0 a 255 Percentual Mínimo Azul Padrão De 0 a 255 | Especifica que cor será colocada no fax e quanto será aumentado ou diminuído da diminuição de cor Notas: <ul style="list-style-type: none"> Nenhum é a configuração padrão de fábrica para Diminuição de Cor. 128 é a configuração padrão de fábrica para cada percentual mínimo de cor. |
| Contraste Melhor para o conteúdo De 0 a 5 | Especifica o contraste da saída Nota: “Melhor para o conteúdo” é a configuração padrão de fábrica. |
| Imagem Espelhada Ligar Desligar | Cria imagens espelhadas do documento original Nota: Desligado é a configuração padrão de fábrica. |
| Imagem Negativa Ligar Desligar | Cria imagens negativas do documento original Nota: Desligado é a configuração padrão de fábrica. |
| Detalhes de Sombra De 0 a 4 | Ajusta a quantidade de detalhes de sombra visível em um fax Nota: 0 é a configuração padrão de fábrica. |
| Digitalização borda a borda Ligar Desligar | Especifica se o documento original será digitalizado de borda a borda antes de enviar por fax Nota: Desligado é a configuração padrão de fábrica. |
| Nitidez De 0 a 5 | Ajuste da quantidade de nitidez de um fax Nota: 3 é a configuração padrão de fábrica. |
| Ativar Digitalização de Fax Colorido Ativar por padrão Nunca usar Sempre usar Desativar por padrão | Ativa fax colorido Nota: “Desligado por padrão” é a configuração padrão de fábrica. |
| Converter Automaticamente Fax Colorido em Fax Monocromático Ligar Desligar | Converte todo fax enviado em preto e branco Nota: Ligado é a configuração padrão de fábrica. |

Configurações de Recebimento de Fax

| Item de menu | Descrição |
|--------------------------------------------------------------------------------------|-----------------------------------------------------------------------------------------------------------------------------------------------------------------------------------|
| Ativar Recebimento de Fax Ligar Desligar | Permite que trabalhos de fax sejam recebidos pela impressora Nota: Ligado é a configuração padrão de fábrica. |
| Toques para Responder De 1 a 25 | Especifica o número de toques antes de atender um trabalho de fax recebido Nota: 1 é a configuração padrão de fábrica. |
| Redução Automática Ligar Desligar | Dimensiona um trabalho de fax recebido para que ele se ajuste ao tamanho do papel carregado na origem de fax designada Nota: Ligado é a configuração padrão de fábrica. |
| Origem do Papel Automático Bandeja <x> Alimentador de Várias Funções | Especifica a origem do papel selecionada para fornecer papel à impressora para a impressão de um fax recebido |
| Bandeja de Saída Bandeja Padrão Bandeja 1<x> | Especifica uma bandeja de saída para os fax recebidos Nota: A Bandeja 1 está disponível apenas quando o encadernador está instalado. |
| Lados (frente e verso) Ligar Desligar | Ativa a impressão frente e verso (nos dois lados do papel) para os trabalhos de fax recebidos |
| Rodapé do Fax Ligar Desligar | Imprime as informações de transmissão no final de cada página de um fax recebido Nota: Ligado é a configuração padrão de fábrica. |
| Velocidade Máxima 2400 4800 9600 14400 33600 | Especifica a velocidade máxima em bauds para o recebimento de fax |
| Encaminhamento de Fax Encaminhar Imprimir Imprimir e Encaminhar | Ativa o encaminhamento de fax recebidos para outro destinatário |
| Encaminhar para Fax E-mail FTP LDSS eSF | Especifica o tipo de destinatário para o qual os fax serão encaminhados Nota: Esse item só está disponível a partir do Servidor de Web Incorporado da impressora. |
| Encaminhar para Atalho | Permite inserir o número de atalho correspondente ao tipo de destinatário (Fax, E-mail, FPT, LDSS ou eSF). |

| Item de menu | Descrição |
|------------------------------------------------------------------------------------------------------------------------|------------------------------------------------------------------------------------------------------------------------------------------------------------------------|
| Bloquear Fax Sem Nome Ligar Desligar | Ativa o bloqueio de fax recebidos de dispositivos sem um ID de estação especificado |
| Lista de Fax Bloqueados | Ativa a lista de números de fax bloqueados armazenada na impressora |
| Reter Fax Modo de Fax Retido Desligar Sempre Ligado Manual Fax Programação de Retenção de Fax | Permite que o fax seja sempre retido ou de acordo com horário definido Nota: Desligado é a configuração padrão de fábrica. |
| Grampeado Ligar Desligar | Especifica a configuração padrão de grampos para o encadernador conectado Nota: Apenas as configurações associadas ao encadernador instalado serão exibidas. |

Configurações de Registro de Fax

| Item de menu | Descrição |
|-------------------------------------------------------------------------------------------------------|-------------------------------------------------------------------------------------------------------------------|
| Registro de Transmissão Imprimir registro Não imprimir registro Imprimir apenas erros | Ativa a impressão de um registro de transmissão após cada trabalho de fax |
| Registro de Erros de Recebimento Nunca Imprimir Imprimir em Caso de Erro | Ativa a impressão de um registro de erros de recebimento após um desses erros |
| Imprimir Registros Automaticamente Ligar Desligar | Ativa a impressão automática de registros de fax Nota: Os registros são impressos a cada 200 trabalhos. |
| Registrar Origem do Papel Bandeja <x> Alimentador Manual | Seleciona a origem do papel usado para a impressão de registros |
| Exibir Registros Nome da Estação Remota Número Discado | Especifica se os registros impressos exibem o número discado ou o nome da estação retornado |
| Ativar Registro de Trabalho Ligar Desligar | Ativa o acesso ao registro de Trabalhos de Fax |
| Ativar Registro de Chamadas Ligar Desligar | Ativa o acesso ao registro de Chamadas de Fax |

| Item de menu | Descrição |
|----------------------------------------------------------------------|---------------------------------------------------------------------------|
| Bandeja de Saída de Registro Bandeja Padrão Bandeja <x> | Especifica a bandeja de saída na qual os registros de fax serão impressos |

Configurações de Alto-falante

| Item de menu | Descrição |
|---------------------------------------------------------------------------------------|--------------------------------------------------------------------------------------------------------------------------------------------------------------------------------------------------------------------------------------------------------------------------------------------------------------------|
| Modo Alto-falante Sempre Desligado Ligado até a Conexão Sempre Ligado | Notas: <ul style="list-style-type: none"> • Sempre Desligado desliga o alto-falante. • Ligado até a Conexão é a configuração padrão de fábrica. O alto-falante é ativado e emite um ruído até que a conexão do fax seja estabelecida. • Sempre Ligado liga o alto-falante. |
| Volume do Alto-falante Alto Baixo | Controla a configuração de volume Nota: Alto é a configuração padrão de fábrica. |
| Volume da Campainha Ligar Desligar | Controla o volume da campainha do alto-falante do fax Nota: Ligado é a configuração padrão de fábrica. |

Toques Distintos

| Item de menu | Descrição |
|------------------------------------------|------------------------------------------------------------------------------------------------------------|
| Toque Único Ligar Desligar | Atende as chamadas com um padrão de um toque Nota: Ligado é a configuração padrão de fábrica. |
| Toque Duplo Ligar Desligar | Atende as chamadas com um padrão de dois toques Nota: Ligado é a configuração padrão de fábrica. |
| Toque Triplo Ligar Desligar | Atende as chamadas com um padrão de três toques Nota: Ligado é a configuração padrão de fábrica. |

menu Modo de Fax (Configuração de Servidor de Fax)

O modo Servidor de fax envia o trabalho de fax para um servidor de fax para transmissão.

Configuração de Servidor de Fax

| Item de menu | Descrição |
|-----------------------------------------------------------------------------------------------|----------------------------------------------------------------------------------------|
| Formato de destino Endereço de resposta Assunto Mensagem | Permite inserir as informações usando o teclado virtual da tela de toque da impressora |

Para entender os menus da impressora

| Item de menu | Descrição |
|-----------------------------------------------------------------------|---------------------------------------------------------------------------------------------------------------------------------------------------------------------------------------------------------------------------------------------------------------------------------------------------------------------------------------------------------------------------------------------------------------------------------------------------------------------------------------|
| Gateway SMTP Primário | Especifica as informações da porta do servidor SMTP Nota: 25 é a porta do gateway SMTP padrão. |
| Gateway SMTP Secundário | Especifica as informações da porta do servidor SMTP Nota: 25 é a porta do gateway SMTP padrão. |
| Formato da Imagem PDF (.pdf) XPS (.xps) TIFF (.tif) | Especifica o tipo de imagem da digitalização para fax |
| Conteúdo Texto Texto/Foto Fotografia | Especifica o tipo de conteúdo que será digitalizado para o fax Notas: <ul style="list-style-type: none"> • Texto é usado quando o documento é composto principalmente de texto. • Texto/Foto é a configuração padrão de fábrica. Texto/Foto é usado quando os documentos são compostos principalmente por texto ou arte de linha • Fotografia é usado quando o documento é uma fotografia de alta qualidade ou impressão de jato de tinta. |
| Resolução do Fax Padrão Alta Super Alta Ultra Alta | Especifica o nível de resolução da digitalização para fax |
| Tonalidade De 1 a 9 | Clareia ou escurece a saída Nota: 5 configuração padrão de fábrica. |
| Orientação Retrato Paisagem | Especifica a orientação da imagem digitalizada |

| Item de menu | Descrição |
|------------------------------------------------------------------------------------------------------------------------------------------------------------------------------------------------------------------------------------------------------------------------------------------------------------------------|---------------------------------------------------------------------------------------------------------------------------------------------------------------------------------------------------------------------------------------------------------------------------------------------------------------------------------------------------------------------------------------------------------------------------------------------------|
| Tamanho Original Carta Ofício Executivo Fólio Statement Universal 4 x 6 pol. 3 x 5 pol. Cartão de Visita Tamanho <x> Personalizado de Digitalização A4 A5 Ofício (México) A6 JIS B5 Tamanho Original Detecção Automática de Tamanho Misto de Carta/Ofício | Especifica o tamanho de papel do documento que está sendo digitalizado Nota: Carta é a configuração padrão de fábrica (EUA). A4 é a configuração padrão internacional de fábrica. |
| Usar TIFF de várias páginas Ligar Desligar | Fornece uma opção entre arquivos TIFF de uma ou de várias páginas. Para um trabalho de digitalização para fax de várias páginas, é criado um arquivo TIFF contendo todas as páginas ou vários arquivos TIFF contendo cada uma das páginas do trabalho. Notas: <ul style="list-style-type: none"> • Ligar é a configuração padrão de fábrica. • Esse item de menu se aplica a todas as funções de digitalização. |
| Ativar Recebimento Analógico Ligar Desligar | Ativar recebimento de fax analógico Nota: Desligado é a configuração padrão de fábrica. |

menu Configurações de e-mail

| Item de menu | Descrição |
|-------------------------------------------------------------------------------------------------------------------------------------------------|--------------------------------------------------------------------------------------------------------------------|
| Configuração de Servidor de e-mail Assunto Mensagem | Especifica informações do servidor de e-mail. Nota: A caixa de mensagem tem um limite de 512 caracteres. |
| Configuração de Servidor de e-mail Enviar-me uma cópia Nunca aparece Ativar por padrão Desativar por padrão Sempre Ligado | Envia uma cópia do e-mail de volta para seu criador. |

| Item de menu | Descrição |
|-------------------------------------------------------------------------------------------------------------------------------------------------------------|--------------------------------------------------------------------------------------------------------------------------------------------------------------------------------------------------------------------------------------------------------------------------------------------------------------------------------------------------------------------------------------------------------------------------------------------------------------------------------------|
| Configuração de Servidor de e-mail Tamanho máximo do e-mail De 0 a 65535 KB | Especifica o tamanho máximo do e-mail em kilobytes. Nota: As mensagens de e-mail acima do tamanho especificado não são enviadas. |
| Configuração de Servidor de e-mail Mensagem de Erro de Tamanho | Envia uma mensagem quando um e-mail é maior que o limite de tamanho configurado |
| Configuração de Servidor de e-mail Limitar destinos | Envia um e-mail apenas quando o endereço contém o nome do domínio, como um nome de domínio de empresa. Notas: <ul style="list-style-type: none"> Os e-mails só podem ser enviados para o domínio especificado. O limite é um domínio. |
| Configuração de Servidor de e-mail Configuração de Link da Web Servidor Login Senha Caminho Nome do arquivo de base Link da Web | Define o nome do caminho Nota: Define o caminho. Por exemplo: /diretório/caminho Os seguintes caracteres ou símbolos são entradas inválidas para um nome de caminho: * : ? < > . |
| Formato PDF (.pdf) PDF seguro TIFF (.tif) JPEG (.jpg) XPS (.xps) | Especifica o formato do arquivo |
| Versão do PDF De 1.2 a 1.6 | Define a versão do arquivo PDF que será digitalizado para o e-mail Nota: 1.5 é a configuração padrão de fábrica. |
| Conteúdo Texto/Foto Fotografia Texto | Especifica o tipo de conteúdo que será digitalizado para o e-mail. Notas: <ul style="list-style-type: none"> Texto/Foto é a configuração padrão de fábrica. Texto/Foto é usado quando os documentos são compostos principalmente por texto ou arte de linha. Fotografia é usado quando o documento é uma fotografia de alta qualidade ou impressão de jato de tinta. Texto é usado quando o documento é composto principalmente de texto. |
| Cor Cinza Cor | Especifica se um trabalho será impresso em escala de cinza ou em cores Nota: Cinza é a configuração padrão de fábrica. |

| Item de menu | Descrição |
|------------------------------------------------------------------------------------------------------------------------------------------------------------------------------------------------------------------------------------------------------------------------------------------------------------------------|---------------------------------------------------------------------------------------------------------------------------------------------------------------------------------------------------------------------------------------------------------------------------------------------------------------------------------------------------------------------------------------------------------------------------------------------------------------------------------------------------------|
| Resolução 75 150 200 300 400 600 | Especifica quantos pontos por polegada são digitalizados Nota: 150 ppp é a configuração padrão de fábrica. |
| Tonalidade De 1 a 9 | Clareia ou escurece a saída Nota: 5 é a configuração padrão de fábrica. |
| Orientação Retrato Paisagem | Especifica a orientação da imagem digitalizada Nota: Retrato é a configuração padrão de fábrica. |
| Tamanho Original Carta Ofício Executivo Fólio Statement Universal 4 x 6 pol. 3 x 5 pol. Cartão de Visita Tamanho <x> Personalizado de Digitalização A4 A5 Ofício (México) A6 JIS B5 Tamanho Original Detecção Automática de Tamanho Misto de Carta/Ofício | Especifica o tamanho de papel do documento que está sendo digitalizado Nota: Carta é a configuração padrão de fábrica (EUA). A4 é a configuração padrão internacional de fábrica. |
| Lados (frente e verso) Desligar Borda longa Borda curta | Especifica como o texto e os gráficos são orientados na página Notas: <ul style="list-style-type: none"> • Desligado é a configuração padrão de fábrica. • Borda longa assume a encadernação pela borda longa do papel (borda esquerda para orientação retrato e borda superior para orientação paisagem). • Borda curta assume a encadernação pela borda curta do papel (borda superior para orientação retrato e borda esquerda para orientação paisagem). |

| Item de menu | Descrição |
|--------------------------------------------------------------------------------------------------------|---------------------------------------------------------------------------------------------------------------------------------------------------------------------------------------------------------------------------------------------------------------------------------------------------------------------------------------------------------------------------------------------------------------------------------------------------------------------------------------------|
| Qualidade JPEG Melhor para o conteúdo De 5 a 90 | Define a qualidade de uma imagem de fotografia JPEG em relação ao tamanho do arquivo e a qualidade da imagem Notas: <ul style="list-style-type: none"> • “Melhor para o conteúdo” é a configuração padrão de fábrica. • 5 reduz o tamanho do arquivo, mas a qualidade da imagem diminui. • 90 fornece a melhor qualidade de imagem, mas o arquivo fica muito grande. • Esse item de menu se aplica a todas as funções de digitalização. |
| Imagens de e-mail enviadas como Anexo Link da Web | Especifica como as imagens serão enviadas Nota: Anexo é a configuração padrão de fábrica. |
| Usar TIFF de várias páginas Ligar Desligar | Fornece uma opção entre arquivos TIFF de uma ou de várias páginas. Para uma digitalização de várias páginas para um trabalho de e-mail, é criado um arquivo TIFF contendo todas as páginas ou vários arquivos TIFF contendo um arquivo para cada página do trabalho. Notas: <ul style="list-style-type: none"> • Ligado é a configuração padrão de fábrica. • Esse item de menu se aplica a todas as funções de digitalização. |
| Registro de Transmissão Imprimir registro Não imprimir registro Imprimir apenas erros | Especifica se o registro de transmissão é impresso Nota: “Imprimir registro” é a configuração padrão de fábrica. |
| Registrar Origem do Papel Bandeja <x> Alimentador Manual Env. Manual Alimentador MF | Especifica uma origem de papel para a impressão de registros de e-mail Nota: Bandeja 1 é a configuração padrão de fábrica. |
| Bandeja de Saída de Registro Bandeja Padrão Bandeja <x> | Especifica uma bandeja de saída para o registro de e-mail impresso |
| Profundidade de Bits do e-mail 8 bits 1 bit | Ativa o modo Texto/Foto para ter tamanhos de arquivo menores por meio do uso de imagens de 1 bit quando Cor estiver Desligado. Nota: 8 bits é a configuração padrão de fábrica. |
| Digitalização de Trabalho Personalizado Ligar Desligar | Permite copiar um documento que contenha tamanhos de papel mistos em um único trabalho |
| Visualizar Digitalização Ligar Desligar | Especifica se uma visualização dos trabalhos de digitalização será exibida no visor Nota: Desligado é a configuração padrão de fábrica. |

| Item de menu | Descrição |
|---------------------------------------------------------------------------------------------------------------------------------------------------------------------------------------------------------------------------------|---------------------------------------------------------------------------------------------------------------------------------------------------------------------------------------------------------------------------------------------------------------------------------------------------------------------------------------------|
| Permitir Salvar como Atalho Ligar Desligar | Permite salvar endereços de e-mail como atalhos no dispositivo Notas: <ul style="list-style-type: none"> Desligado é a configuração padrão de fábrica. Quando definido como Desligado, o botão Salvar como atalho não é exibido na tela Destino de E-mail. |
| Remoção Plano de Fundo De -4 a +4 | Ajusta a quantidade de plano de fundo visível em uma imagem digitalizada Nota: 0 é a configuração padrão de fábrica. |
| Centralizar Automaticamente Ligar Desligar | Permite centralizar automaticamente a cópia na página Nota: Desligado é a configuração padrão de fábrica. |
| Diminuição de Cor Diminuição de Cor Nenhum Vermelho Verde Azul Percentual Mínimo Vermelho Padrão De 0 a 255 Percentual Mínimo Verde Padrão De 0 a 255 Default Blue Threshold De 0 a 255 | Especifica que cor será colocada durante a digitalização e quanto será aumentado ou diminuído da diminuição de cor Notas: <ul style="list-style-type: none"> Nenhum é a configuração padrão de fábrica para Diminuição de Cor. 128 é a configuração padrão de fábrica para cada percentual mínimo de cor. |
| Contraste De 0 a 5 Melhor para o conteúdo | Especifica o contraste da saída Nota: “Melhor para o conteúdo” é a configuração padrão de fábrica. |
| Imagem Espelhada Ligar Desligar | Cria imagens espelhadas do documento original Nota: Desligado é a configuração padrão de fábrica. |
| Imagem Negativa Ligar Desligar | Cria imagens negativas do documento original Nota: Desligado é a configuração padrão de fábrica. |
| Detalhes de Sombra De 0 a 4 | Ajusta a quantidade de sombra visível em uma imagem digitalizada Nota: 0 é a configuração padrão de fábrica. |
| Digitalização borda a borda Ligar Desligar | Especifica se o documento original será digitalizado de borda a borda Nota: Desligado é a configuração padrão de fábrica. |
| Nitidez De 0 a 5 | Ajuste da quantidade de nitidez de uma imagem digitalizada Nota: 3 é a configuração padrão de fábrica. |

| Item de menu | Descrição |
|------------------------------------------|-------------------------------------------------------------------------------------------------------|
| Use cc:/bcc: Ligar Desligar | Possibilita o uso dos campos cc: e bcc: Nota: Desligado é a configuração padrão de fábrica. |

menu Configurações de FTP

| Item de menu | Descrição |
|----------------------------------------------------------------------------------------|--------------------------------------------------------------------------------------------------------------------------------------------------------------------------------------------------------------------------------------------------------------------------------------------------------------------------------------------------------------------------------------------------------------------------------------------------------------------------------------|
| Formato PDF (.pdf) PDF seguro TIFF (.tif) JPEG (.jpg) XPS (.xps) | Especifica o formato do arquivo de FTP Nota: PDF (.pdf) é a configuração padrão de fábrica. |
| Versão do PDF De 1.2 a 1.6 | Define o nível de versão do arquivo PDF para o FTP Nota: 1.5 é a configuração padrão de fábrica. |
| Conteúdo Texto/Foto Fotografia Texto | Especifica o tipo de conteúdo que será digitalizado para FTP Notas: <ul style="list-style-type: none"> • Texto/Foto é a configuração padrão de fábrica. Texto/Foto é usado quando os documentos são compostos principalmente por texto ou arte de linha. • Fotografia é usado quando o documento é uma fotografia de alta qualidade ou impressão de jato de tinta. • Texto é usado quando o documento é composto principalmente de texto. |
| Cor Cinza Cor | Especifica se um trabalho será impresso em escala de cinza ou em cores Nota: Cinza é a configuração padrão de fábrica. |
| Resolução 75 De 1 a 150 200 300 400 600 | Especifica quantos pontos por polegada são digitalizados Nota: 150 ppp é a configuração padrão de fábrica. |
| Tonalidade De 1 a 9 | Clareia ou escurece a saída Nota: 5 é a configuração padrão de fábrica. |
| Orientação Retrato Paisagem | Especifica a orientação da imagem digitalizada Nota: Retrato é a configuração padrão de fábrica. |

| Item de menu | Descrição |
|------------------------------------------------------------------------------------------------------------------------------------------------------------------------------------------------------------------------------------------------------------------------------------------------------------------------------------------------------------------------------------------------------------------------------------------------------------------------------------------|--------------------------------------------------------------------------------------------------------------------------------------------------------------------------------------------------------------------------------------------------------------------------------------------------------------------------------------------------------------------------------------------------------------------------------------------------------------------------------------------------------------------|
| <p>Tamanho Original</p> <ul style="list-style-type: none"> Carta Ofício Executivo Fólio Statement Universal 4 x 6 pol. 3 x 5 pol. Cartão de Visita Tamanho <x> Personalizado de Digitalização A4 A5 Ofício (México) A6 JIS B5 Tamanho Original Detecção Automática de Tamanho Misto de Carta/Ofício | <p>Especifica o tamanho de papel do documento que está sendo digitalizado</p> <p>Nota: Carta é a configuração padrão de fábrica (EUA). A4 é a configuração padrão internacional de fábrica.</p> |
| <p>Lados (frente e verso)</p> <ul style="list-style-type: none"> Desligar Borda longa Borda curta | <p>Especifica como o texto e os gráficos são orientados na página</p> <p>Notas:</p> <ul style="list-style-type: none"> • Desligado é a configuração padrão de fábrica. • Borda longa assume a encadernação pela borda longa do papel (borda esquerda para orientação retrato e borda superior para orientação paisagem). • Borda curta assume a encadernação pela borda curta do papel (borda superior para orientação retrato e borda esquerda para orientação paisagem). |
| <p>Qualidade JPEG</p> <ul style="list-style-type: none"> Melhor para o conteúdo De 5 a 90 | <p>Define a qualidade de uma imagem de fotografia JPEG em relação ao tamanho do arquivo e a qualidade da imagem</p> <p>Notas:</p> <ul style="list-style-type: none"> • “Melhor para o conteúdo” é a configuração padrão de fábrica. • 5 reduz o tamanho do arquivo, mas a qualidade da imagem diminui. • 90 fornece a melhor qualidade de imagem, mas o arquivo fica muito grande. • Esse item de menu se aplica a todas as funções de digitalização. |

| Item de menu | Descrição |
|--------------------------------------------------------------------------------------------------------|--------------------------------------------------------------------------------------------------------------------------------------------------------------------------------------------------------------------------------------------------------------------------------------------------------------------------------------------------------------------------------------------------------------------------------------------------------|
| Usar TIFF de várias páginas Ligar Desligar | Fornece uma opção entre arquivos TIFF de uma ou de várias páginas. Para um trabalho de digitalização para FTP de várias páginas, é criado um arquivo TIFF contendo todas as páginas ou vários arquivos TIFF contendo cada uma das páginas do trabalho. Notas: <ul style="list-style-type: none"> • Ligado é a configuração padrão de fábrica. • Esse item de menu se aplica a todas as funções de digitalização. |
| Registro de Transmissão Imprimir registro Não imprimir registro Imprimir apenas erros | Especifica se o registro de transmissão é impresso Nota: "Imprimir registro" é a configuração padrão de fábrica. |
| Registrar Origem do Papel Bandeja <x> Alimentador Manual Env. Manual Alimentador MF | Especifica uma origem de papel para os registros de FTP Nota: Bandeja 1 é a configuração padrão de fábrica. |
| Bandeja de Saída de Registro Bandeja Padrão Bandeja <x> | Especifica uma bandeja de saída para o registro de FTP |
| Profundidade de bits do FTP 8 bits 1 bit | Ativa o modo Texto/Foto para ter tamanhos de arquivo menores por meio do uso de imagens de 1 bit quando Cor estiver Desligado Nota: 8 bits é a configuração padrão de fábrica. |
| Nome do Arquivo de Base | Permite inserir um nome de arquivo de base |
| Digitalização de Trabalho Personalizado Ligar Desligar | Permite copiar um documento que contenha tamanhos de papel mistos em um único trabalho |
| Visualizar Digitalização Ligar Desligar | Especifica se uma visualização dos trabalhos de digitalização será exibida no visor Nota: Desligado é a configuração padrão de fábrica. |
| Permitir Salvar como Atalho Ligar Desligar | Ativa a criação de atalhos para endereços de FTP Nota: Ligado é a configuração padrão de fábrica. |
| Remoção Plano de Fundo De -4 a +4 | Ajusta a quantidade de plano de fundo visível em uma cópia. Nota: 0 é a configuração padrão de fábrica. |
| Centralizar Automaticamente Ligar Desligar | Permite centralizar automaticamente a cópia na página Nota: Desligado é a configuração padrão de fábrica. |

| Item de menu | Descrição |
|---------------------------------------------------------------------------------------------------------------------------------------------------------------------------------------------------------------------------------|-----------------------------------------------------------------------------------------------------------------------------------------------------------------------------------------------------------------------------------------------------------------------------------------------------------------------------------------------------|
| Diminuição de Cor Diminuição de Cor Nenhum Vermelho Verde Azul Percentual Mínimo Vermelho Padrão De 0 a 255 Percentual Mínimo Verde Padrão De 0 a 255 Default Blue Threshold De 0 a 255 | Especifica que cor será colocada durante a digitalização e quanto será aumentado ou diminuído da diminuição de cor Notas: <ul style="list-style-type: none"> • Nenhum é a configuração padrão de fábrica para Diminuição de Cor. • 128 é a configuração padrão de fábrica para cada percentual mínimo de cor. |
| Contraste De 0 a 5 Melhor para o conteúdo | Especifica o contraste da saída Nota: “Melhor para o conteúdo” é a configuração padrão de fábrica. |
| Imagem Espelhada Ligar Desligar | Cria imagens espelhadas do documento original Nota: Desligado é a configuração padrão de fábrica. |
| Imagem Negativa Ligar Desligar | Cria imagens negativas do documento original Nota: Desligado é a configuração padrão de fábrica. |
| Detalhes de Sombra De 0 a 4 | Ajusta a quantidade de sombra visível em uma imagem digitalizada Nota: 0 é a configuração padrão de fábrica. |
| Digitalização borda a borda Ligar Desligar | Especifica se o documento original será digitalizado de borda a borda Nota: Desligado é a configuração padrão de fábrica. |
| Nitidez De 0 a 5 | Ajuste da quantidade de nitidez de uma imagem digitalizada Nota: 3 é a configuração padrão de fábrica. |

menu Unidade Flash

Configurações de Digitalização

| Item de menu | Descrição |
|----------------------------------------------------------------------------------------|---------------------------------------------------------------------------------------------------------------------------|
| Formato PDF (.pdf) PDF seguro TIFF (.tif) JPEG (.jpg) XPS (.xps) | Especifica o formato do arquivo |
| Versão do PDF De 1.2 a 1.6 | Define a versão do arquivo PDF que será digitalizado para USB Nota: 1.5 é a configuração padrão de fábrica. |

Para entender os menus da impressora

| Item de menu | Descrição |
|------------------------------------------------------------------------------------------------------------------------------------------------------------------------------------------------------------------------------------------------------------------------------------------------------------------------|--------------------------------------------------------------------------------------------------------------------------------------------------------------------------------------------------------------------------------------------------------------------------------------------------------------------------------------------------------------------------------------------------------------------------------------------------------------------------------------|
| Conteúdo Texto/Foto Fotografia Texto | Especifica o tipo de conteúdo que será digitalizado para USB Notas: <ul style="list-style-type: none"> • Texto/Foto é a configuração padrão de fábrica. Texto/Foto é usado quando os documentos são compostos principalmente por texto ou arte de linha. • Fotografia é usado quando o documento é uma fotografia de alta qualidade ou impressão de jato de tinta. • Texto é usado quando o documento é composto principalmente de texto. |
| Cor Cinza Cor | Especifica se um trabalho será impresso em escala de cinza ou em cores Nota: Cinza é a configuração padrão de fábrica. |
| Resolução 75 150 200 300 400 600 | Especifica quantos pontos por polegada são digitalizados Nota: 150 ppp é a configuração padrão de fábrica. |
| Tonalidade De 1 a 9 | Clareia ou escurece a saída Nota: 5 é a configuração padrão de fábrica. |
| Orientação Retrato Paisagem | Especifica a orientação da imagem digitalizada Nota: Retrato é a configuração padrão de fábrica. |
| Tamanho Original Carta Ofício Executivo Fólio Statement Universal 4 x 6 pol. 3 x 5 pol. Cartão de Visita Tamanho <x> Personalizado de Digitalização A4 A5 Ofício (México) A6 JIS B5 Tamanho Original Detecção Automática de Tamanho Misto de Carta/Ofício | Especifica o tamanho de papel do documento que está sendo digitalizado Nota: Carta é a configuração padrão de fábrica (EUA). A4 é a configuração padrão internacional de fábrica. |

| Item de menu | Descrição |
|-------------------------------------------------------------------------|------------------------------------------------------------------------------------------------------------------------------------------------------------------------------------------------------------------------------------------------------------------------------------------------------------------------------------------------------------------------------------------------------------------------------------------------------------------------------------------------------------------------------|
| Lados (frente e verso) Desligar Borda longa Borda curta | Especifica como o texto e os gráficos são orientados na página Notas: <ul style="list-style-type: none"> • Desligado é a configuração padrão de fábrica. • Borda longa assume a encadernação pela borda longa do papel (borda esquerda para orientação retrato e borda superior para orientação paisagem). • Borda curta assume a encadernação pela borda curta do papel (borda superior para orientação retrato e borda esquerda para orientação paisagem). |
| Qualidade de fotografia JPEG De 5 a 90 | Define a qualidade de uma imagem de fotografia JPEG em relação ao tamanho do arquivo e a qualidade da imagem Notas: <ul style="list-style-type: none"> • 50 é a configuração padrão de fábrica. • 5 reduz o tamanho do arquivo, mas a qualidade da imagem diminui. • 90 fornece a melhor qualidade de imagem, mas o arquivo fica muito grande. • Esse item de menu se aplica a todas as funções de digitalização. |
| Qualidade JPEG Melhor para o conteúdo De 5 a 90 | Define a qualidade de uma imagem de texto ou texto/foto JPEG em relação ao tamanho do arquivo e a qualidade da imagem. Notas: <ul style="list-style-type: none"> • “Melhor para o conteúdo” é a configuração padrão de fábrica. • 5 reduz o tamanho do arquivo, mas a qualidade da imagem diminui. • 90 fornece a melhor qualidade de imagem, mas o arquivo fica muito grande. • Este item de menu se aplica a Texto e Texto/Foto e a todas as funções de digitalização. |
| Usar TIFF de várias páginas Ligar Desligar | Fornece uma opção entre arquivos TIFF de uma ou de várias páginas. Para um trabalho de digitalização para USB de várias páginas, é criado um arquivo TIFF contendo todas as páginas ou vários arquivos TIFF contendo cada uma das páginas do trabalho. Notas: <ul style="list-style-type: none"> • Ligado é a configuração padrão de fábrica. • Esse item de menu se aplica a todas as funções de digitalização. |
| Profundidade de bits da Digitalização 8 bit 1 bit | Ativa o modo Texto/Foto para ter tamanhos de arquivo menores por meio do uso de imagens de 1 bit quando Cor estiver Desligado Nota: 8 bits é a configuração padrão de fábrica. |
| Nome do Arquivo de Base | Permite inserir um nome de arquivo de base |
| Digitalização de Trabalho Personalizado Desligar Ligar | Permite copiar um documento que contenha tamanhos de papel mistos em um único trabalho |

| Item de menu | Descrição |
|---------------------------------------------------------------------------------------------------------------------------------------------------------------------------------------------------------------------------------|---------------------------------------------------------------------------------------------------------------------------------------------------------------------------------------------------------------------------------------------------------------------------------------------------------------------------------------------|
| Visualizar Digitalização Ligar Desligar | Especifica se uma visualização dos trabalhos de digitalização será exibida no visor Nota: Desligado é a configuração padrão de fábrica. |
| Remoção Plano de Fundo De -4 a +4 | Ajusta a quantidade de plano de fundo visível em uma cópia. Nota: 0 é a configuração padrão de fábrica. |
| Centralizar Automaticamente Ligar Desligar | Permite centralizar automaticamente a cópia na página Nota: Desligado é a configuração padrão de fábrica. |
| Diminuição de Cor Diminuição de Cor Nenhum Vermelho Verde Azul Percentual Mínimo Vermelho Padrão De 0 a 255 Percentual Mínimo Verde Padrão De 0 a 255 Default Blue Threshold De 0 a 255 | Especifica que cor será colocada durante a digitalização e quanto será aumentado ou diminuído da diminuição de cor Notas: <ul style="list-style-type: none"> Nenhum é a configuração padrão de fábrica para Diminuição de Cor. 128 é a configuração padrão de fábrica para cada percentual mínimo de cor. |
| Contraste De 0 a 5 Melhor para o conteúdo | Especifica o contraste da saída Nota: “Melhor para o conteúdo” é a configuração padrão de fábrica. |
| Imagem Espelhada Ligar Desligar | Cria imagens espelhadas do documento original Nota: Desligado é a configuração padrão de fábrica. |
| Imagem Negativa Ligar Desligar | Cria imagens negativas do documento original Nota: Desligado é a configuração padrão de fábrica. |
| Detalhes de Sombra De 0 a 4 | Ajusta a quantidade de sombra visível em uma imagem digitalizada Nota: 0 é a configuração padrão de fábrica. |
| Digitalização borda a borda Ligar Desligar | Especifica se o documento original será digitalizado de borda a borda Nota: Desligado é a configuração padrão de fábrica. |
| Nitidez De 0 a 5 | Ajuste da quantidade de nitidez de uma imagem digitalizada Nota: 3 é a configuração padrão de fábrica. |

Configurações de impressão

| Item de menu | Descrição |
|---------------|--------------------------------------------------------|
| Cópias | Especifica o número de cópias que você deseja imprimir |

| Item de menu | Descrição |
|--------------------------------------------------------------------------------------------------------------------------------------------------------------|----------------------------------------------------------------------------------------------------------------------------------------------------------------------------------------------------------------------------------------------------------------------------------------------------------------------------------------------------------------------------------------------------------------------------------------------------------------------------------------------------------------------------------------------------------------------------------------------------------------|
| Origem do Papel Bandeja <x> Alimentador MF Papel Manual Envelope Manual | Especifica a origem do papel selecionada para fornecer papel á impressora para a impressão de uma unidade flash. |
| Agrupar Desligado (1,1,1,2,2,2) Ligado (1,2,1,2,1,2) | Empilha as páginas de um trabalho de impressão em seqüência ao imprimir várias cópias. Notas: <ul style="list-style-type: none"> • Desligado é a configuração padrão de fábrica. Nenhuma página será agrupada. • A configuração Ligada empilha o trabalho de impressão em seqüência. |
| Lados (frente e verso) Ligar Desligar | Ativa a impressão frente e verso (nos dois lados do papel) |
| Grampeado Ligar Desligar | Ativa o grampeamento Nota: Desligado é a configuração padrão de fábrica. |
| Encadernação Frente e Verso Borda Longa Borda Curta | Define a forma como as páginas impressas em frente e verso são encadernadas e como a impressão no verso da página é orientada em relação à impressão na parte da frente da página Notas: <ul style="list-style-type: none"> • Borda Longa é a configuração padrão de fábrica. • Borda Longa especifica que a encadernação seja feita pela borda esquerda das páginas retrato e pela borda superior das páginas paisagem. • Borda Curta especifica que a encadernação seja feita pela borda superior das páginas retrato e pela borda esquerda das páginas paisagem. |
| Orientação Automático Retrato Paisagem | Especifica a orientação do trabalho de impressão Nota: Automático é a configuração padrão de fábrica. |
| Nº de pág/folha (páginas/lado) Desligar 2 pág/folha 3 pág/folha 4 pág/folha 6 pág/folha 9 pág/folha 12 pág/folha 16 pág/folha | Especifica que várias imagens de página sejam impressas em um lado de uma folha de papel. Isso também é conhecido como Economia de Papel. Notas: <ul style="list-style-type: none"> • Desligado é a configuração padrão de fábrica. • O número selecionado é o número de imagens de página que serão impressas por lado. |
| Borda Nº de página/folha Nenhum Sólido | Imprime uma borda ao redor de cada imagem ao usar Nº página/folha Nota: Nenhuma é a configuração padrão de fábrica. |

| Item de menu | Descrição |
|--------------------------------------------------------------------------------------------------------|-------------------------------------------------------------------------------------------------------------------------------------------------------------------------------------------------------------------------------------------------------------------------------------------------------------------------|
| Ordem do Nº de página/folha Horizontal Horizontal Inversa Vertical Inversa Vertical | Especifica o posicionamento de várias imagens na página ao usar Nº de página/folha Notas: <ul style="list-style-type: none"> • Horizontal é a configuração padrão de fábrica. • O posicionamento depende do número de imagens e se as imagens possuem orientação retrato ou paisagem. |
| Folhas Separadoras Nenhum Entre Cópias Entre Trabalhos Entre Páginas | Coloca uma folha de papel entre páginas, cópias ou trabalhos com base no valor selecionado Nota: Nenhuma é a configuração padrão de fábrica. |
| Origem do Separador Bandeja <x> Alimentador Manual Alimentador de Envelopes | Especifica uma origem de papel |
| Páginas em Branco Não Imprimir Imprimir | Especifica se serão inseridas páginas em branco em um trabalho de impressão Nota: Não Imprimir é a configuração padrão de fábrica. |

Configurações de impressão

menu Configuração

| Item de menu | Descrição |
|---------------------------------------------------------------|------------------------------------------------------------------------------------------------------------------------------------------------------------------------------------------------------------------------------------------------------------------------------------------------------------------------------------------------------------------------------------------------------------------------------------------------------------------------------------------------------------------------------------------------------------------------------------------------------------------------------------------------------------------------------------------------------------------------|
| Linguagem da Impressora Emulação PCL Emulação PS | Define a linguagem padrão da impressora Notas: <ul style="list-style-type: none"> • A emulação PCL usa um interpretador PCL para processar os trabalhos de impressão. A emulação PostScript usa um interpretador PS para processar os trabalhos de impressão. • PCL é a linguagem da impressora padrão de fábrica. • A definição de uma linguagem de impressora como padrão não impede que um software envie trabalhos de impressão que usem outras linguagens. |
| Espera de Trabalho Ligado Desligado | Especifica que os trabalhos de impressão sejam removidos da fila de impressão se exigirem opções indisponíveis de impressão ou configurações personalizadas. Eles são armazenados em uma fila de impressão separada, de modo que os trabalhos sejam impressos normalmente. Quando as informações ausentes e/ou opções forem obtidas, os trabalhos armazenados serão impressos. Notas: <ul style="list-style-type: none"> • Desligado é a configuração padrão de fábrica. • Esse menu aparece somente se um disco rígido da impressora não-Somente Leitura estiver instalado. Essa exigência garante que os trabalhos armazenados não sejam excluídos se a impressora perder energia. |

Para entender os menus da impressora

| Item de menu | Descrição |
|---------------------------------------------------------|-----------------------------------------------------------------------------------------------------------------------------------------------------------------------------------------------------------------------------------------------------------------------------------------------------------------------------------------------------------------------------------------------------------------------------------------------------------------------------------------------------------------------------------------------------------------------------------------------------------------------------------------------------------------------------------------------------------------------------------------------------------------------------------------------------------------------------------------------------------------------------------------------------------------------------------------------------------------------------------------------------------------------------------------|
| Área de Impressão Normal Página Completa | Define as áreas de impressão lógica e física. Notas: <ul style="list-style-type: none"> • Esse menu não aparecerá se Borda a Borda estiver ativado no menu Configuração da impressora. • Normal é a configuração padrão de fábrica. Ao tentar imprimir dados na área não-imprimível definida pela configuração Normal, a impressora corta a imagem no limite. • A configuração Página Completa permite que a imagem seja movida para a área não-imprimível definida pela configuração Normal, mas a impressora cortará a imagem no limite definido pela configuração Normal. • A configuração Página Completa afeta somente as páginas impressas com o uso de um interpretador PCL 5. Essa configuração não tem efeito em páginas impressas usando interpretadores PCL XL ou PostScript. |
| Destino do Download RAM Flash Disco | Define o local de armazenamento para os downloads. Notas: <ul style="list-style-type: none"> • RAM é a configuração padrão de fábrica. • O armazenamento de downloads na memória flash ou no disco rígido da impressora os coloca em armazenamento permanente. Os downloads permanecem na memória flash ou no disco rígido da impressora mesmo que esta esteja desligada. • O armazenamento de downloads na RAM é temporário. • Esse menu aparecerá somente se a opção flash e/ou disco estiver instalada. |
| Contabilidade de Trabalho Ligado Desligado | Especifica se a impressora armazena as informações estatísticas sobre os mais recentes trabalhos de impressão no disco rígido. Notas: <ul style="list-style-type: none"> • Desligado é a configuração padrão de fábrica. Desligado significa que a impressora não armazena as estatísticas dos trabalhos. • As estatísticas incluem um registro de erros de impressão, o tempo de impressão, o tamanho do trabalho em bytes, o tamanho e o tipo de papel solicitado, o número total de páginas impressas e o número total de cópias solicitadas. • Contabilidade de Trabalho só fica disponível quando há um disco rígido de impressora instalado e funcionando corretamente. Ele não deve estar protegido contra Leitura/Gravação ou Gravação. Tamanho do Buffer de trabalho não deve ser definido como 100%. • A alteração dessa configuração no painel de controle da impressora e a saída dos menus fazem com que a impressora seja redefinida. A seleção de menu é atualizada. |

| Item de menu | Descrição |
|---------------------------------------------------------------------------------------------------|---------------------------------------------------------------------------------------------------------------------------------------------------------------------------------------------------------------------------------------------------------------------------------------------------------------------------------------------------------------------------------------------------------------------------------------------------------------------------------------------------------------------------------------------------------------------------------------------------------------------------------------------------------------------------------------------------------|
| Economia de Recursos Ligado Desligado | Especifica como a impressora lida com downloads temporários, como fontes e macros armazenadas na RAM, ao receber um trabalho que exija mais memória do que a disponível Notas: <ul style="list-style-type: none"> Desligado é a configuração padrão de fábrica. Desligado define que a impressora mantenha os downloads até que a memória seja solicitada. Os downloads são excluídos para que os trabalhos de impressão sejam processados. A configuração Ligado mantém os downloads durante as alterações de linguagem e as redefinições da impressora. Se a impressora estiver sem memória, 38 Memória cheia aparecerá, e os downloads não serão excluídos. |
| Imprimir em Todas as Ordens Alfabética Mais Recente Primeiro Mais Antigo Primeiro | Especifica a ordem em que os trabalhos retidos e confidenciais são impressos quando Imprimir Tudo estiver selecionado Notas: <ul style="list-style-type: none"> Alfabética é a configuração padrão de fábrica. Os trabalhos de impressão também aparecem em ordem alfabética no painel de controle da impressora. |

menu Acabamento

| Item de menu | Descrição |
|------------------------------------------------------------------|------------------------------------------------------------------------------------------------------------------------------------------------------------------------------------------------------------------------------------------------------------------------------------------------------------------------------------------------------------------------------------------------------------------------------------------------------------------------------------------------------------------------------------------------------------------------------------------------------------------------------------------------------|
| Lados (frente e verso) 2 lados 1 lado | Especifica se a impressão frente e verso (nos dois lados do papel) será definida como padrão para todos os trabalhos de impressão Notas: <ul style="list-style-type: none"> 1 lado é a configuração padrão de fábrica. Para definir impressão dos dois lados a partir do programa de software: para usuários do Windows, clique em Arquivo → Imprimir e, em seguida, clique em Propriedades, Preferências, Opções ou Configuração; para usuários Macintosh, escolha Arquivo > Imprimir e, em seguida, ajuste as configurações a partir da caixa de diálogo Imprimir e menus pop-up. |
| Encadernação Frente e Verso Borda Longa Borda Curta | Define a forma como as páginas impressas em frente e verso são encadernadas e como a impressão no verso da página é orientada em relação à impressão na parte da frente da página Notas: <ul style="list-style-type: none"> Borda Longa é a configuração padrão de fábrica. Borda Longa especifica que a encadernação seja feita pela borda esquerda das páginas retrato e pela borda superior das páginas paisagem. Borda Curta especifica que a encadernação seja feita pela borda superior das páginas retrato e pela borda esquerda das páginas paisagem. |

| Item de menu | Descrição |
|-----------------------------------------------------------------------------------------------------------------------------------------------------------------------------------------|--------------------------------------------------------------------------------------------------------------------------------------------------------------------------------------------------------------------------------------------------------------------------------------------------------------------------------------------------------------------------------------------------------------------------------------------------------------------------------------------------------------------------------------------------------------------------------------------------------------------------------------------------------------------------------------------------------------------------------------------------------------------------------------------------------------------------------------|
| Cópias De 1 a 999 | Especifica um número padrão de cópias para cada trabalho de impressão Nota: 1 é a configuração padrão de fábrica. |
| Páginas em Branco Não Imprimir Imprimir | Especifica se serão inseridas páginas em branco em um trabalho de impressão Nota: Não Imprimir é a configuração padrão de fábrica. |
| Agrupar Desligado (1,1,1,2,2,2) Ligado (1,2,1,2,1,2) | Empilha as páginas de um trabalho de impressão em seqüência ao imprimir várias cópias. Notas: <ul style="list-style-type: none"> • Desligado é a configuração padrão de fábrica. Nenhuma página será agrupada. • A configuração Ligada empilha o trabalho de impressão em seqüência. • Ambas as configurações imprimem todo o trabalho o número de vezes especificado pela configuração do menu Copiar. |
| Folhas Separadoras Nenhum Entre Cópias Entre Trabalhos Entre Páginas | Especifica se folhas separadoras em branco serão inseridas. Notas: <ul style="list-style-type: none"> • Nenhuma é a configuração padrão de fábrica. • Entre Cópias insere uma folha em branco entre cada cópia de um trabalho de impressão se Agrupamento estiver definido como Ligado. Se Agrupamento estiver definido como Desligado, será inserida uma página em branco entre cada conjunto de páginas impressas, por exemplo, após cada página 1, cada página 2 e assim por diante. • Entre Trabalhos insere uma folha em branco entre os trabalhos de impressão. • Entre Páginas insere uma folha em branco entre cada página de um trabalho de impressão. Essa configuração é útil ao imprimir transparências ou inserir páginas em branco em um documento para anotações. |
| Origem do Separador Bandeja <x> Alimentador de Várias Funções Alimentador de Envelopes | Especifica a origem do papel onde estão as folhas separadoras. Notas: <ul style="list-style-type: none"> • Bandeja 1 (bandeja padrão) é a configuração padrão de fábrica. • No menu Papel, Configurar MF deve estar definido como Cassete para que o Alimentador MF seja exibido como uma configuração de menu. |
| Nº de páginas/folhas (páginas/lados) Desligar 2 página/folha 3 página/folha 4 página/folha 6 página/folha 9 página/folha 12 página/folha 16 página/folha | Especifica que várias imagens de página sejam impressas em um lado de uma folha de papel Notas: <ul style="list-style-type: none"> • Desligado é a configuração padrão de fábrica. • O número selecionado é o número de imagens de página que serão impressas por lado. |

| Item de menu | Descrição |
|--------------------------------------------------------------------------------------------------------|-------------------------------------------------------------------------------------------------------------------------------------------------------------------------------------------------------------------------------------------------------------------------------------------------------------------------------------------------------------------------------------------------------------------------------------------------------------------------------------------------------|
| Ordem do Nº de página/folha Horizontal Horizontal Inversa Vertical Inversa Vertical | Especifica o posicionamento de várias imagens na página ao usar Nº de página/folha (páginas – lados) Notas: <ul style="list-style-type: none"> • Horizontal é a configuração padrão de fábrica. • O posicionamento depende do número de imagens e se as imagens possuem orientação retrato ou paisagem. |
| Orientação Automático Paisagem Retrato | Especifica a orientação de uma folha com várias páginas Nota: Automático é a configuração padrão de fábrica. A impressora escolhe entre retrato e paisagem. |
| Borda Nº de página/folha Nenhum Sólido | Imprime uma borda ao redor de cada imagem ao usar Nº página/folha (páginas – lados) Nota: Nenhuma é a configuração padrão de fábrica. |
| Trabalho para Grampear Desligar Ligar | Especifica se os trabalhos de impressão são grampeados Notas: <ul style="list-style-type: none"> • Esse menu está disponível apenas quando o Encadernador StapleSmart está instalado. • Desligado é a configuração padrão de fábrica. Os trabalhos de impressão não são grampeados. • Os envelopes não são grampeados. |
| Separar Páginas Desligar Entre Trabalhos Entre Cópias | Empilha as cópias ou os trabalhos de impressão em conjuntos em uma bandeja de saída Notas: <ul style="list-style-type: none"> • Esse menu aparece apenas quando o Encadernador StapleSmart está instalado. • Desligado é a configuração padrão de fábrica. Nenhuma página é separada durante o trabalho de impressão. • Entre Trabalhos separa cada trabalho de impressão. • Entre cópias separa cada uma das cópias de um trabalho de impressão. |

menu Qualidade

| Item de menu | Descrição |
|---------------------------------------------------------------------------------------------------|-------------------------------------------------------------------------------------------------------------------------------------------------|
| Resolução da Impressão 300 ppp 600 ppp 1200 ppp Q Imagem 1200 Q Imagem 2400 | Especifica a resolução da saída impressora Nota: 600 ppp é a configuração padrão de fábrica. O driver padrão da impressora é 1200 IQ. |

| Item de menu | Descrição |
|-----------------------------------------------------------------------------------------------------------|-----------------------------------------------------------------------------------------------------------------------------------------------------------------------------------------------------------------------------------------------------------------------------------------------------------------------------------------------------------------------------------------------------------------------------------------------------------------------------------------------------------------------|
| Aumento de Pixel Desligar Fontes Horizontalmente Verticalmente Em Ambas as direções | Aprimorar a qualidade de impressão das fontes pequenas e gráficos. Notas: <ul style="list-style-type: none"> • Desligado é a configuração padrão de fábrica. • As fontes aplicam esta configuração apenas para o texto. • Horizontalmente escurece as linhas horizontais do texto e das imagens. • Verticalmente escurece as linhas verticais do texto e das imagens. • Ambas as Direções escurece as linhas verticais e horizontais no texto e imagens. |
| Tonalidade do toner De 1 a 10 | Clareia ou escurece a saída da impressora Notas: <ul style="list-style-type: none"> • 8 é a configuração padrão de fábrica. • A seleção de um número menor pode ajudar a economizar toner. |
| Melhorar Linhas Finas Ligar Desligar | Ativa um modo de impressão preferencial para arquivos como desenhos arquitetônicos, mapas, diagramas de circuitos elétricos e fluxogramas. Notas: <ul style="list-style-type: none"> • Desligado é a configuração padrão de fábrica. • Para definir Melhorar Linhas Finas usando o Servidor da Web Incorporado, digite o endereço IP da impressora de rede em uma janela de navegador. |
| Correção de Cinza Automático Desligar | Ajustar o valor de cinza dos objetos impressos Nota: Automático é a configuração padrão de fábrica. |
| Brilho De -6 a +6 | Clarear ou escurecer a saída impressa e economizar toner Notas: <ul style="list-style-type: none"> • 0 é a configuração padrão de fábrica. • Use um valor negativo para escurecer texto, imagens ou gráficos. Um valor positivo irá clareá-los e conservar o toner. |
| Contraste De 0 a 5 | Ajustar o grau de diferença entre os níveis de cinza da impressão. Notas: <ul style="list-style-type: none"> • 0 é a configuração padrão de fábrica. • Uma configuração mais alta evidencia uma diferença maior entre os níveis de cinza. |

menu Utilitários

| Item de menu | Descrição |
|--------------------------------------------------------------------------------------|---------------------------------------------------------------------------------------------------------------------------------------------------------------------------------------------------------------------------------------------------------------------------------------------------------------------------------------------------------------------------------------------------------------------------------------------------------------------------------------------------------------------------------------------------------------------------------------------------------------------------------------------------------------------------------------------------------------------------------|
| Remover Trabalhos Retidos Confidencial Retido Não Restaurado Tudo | Remove trabalhos confidenciais e retidos do disco rígido da impressora Notas: <ul style="list-style-type: none"> • A seleção de uma configuração afeta apenas os trabalhos de impressão residentes na impressora. Os marcadores, trabalhos nas unidades flash e outros tipos de trabalhos retidos não são afetados. • A seleção de Não Restaurado remove todos os trabalhos de Impressão e Retidos que <i>não</i> foram restaurados no disco. |
| Formatar flash Sim Não | Formata a memória flash. Memória flash refere-se à memória adicionada pela instalação de uma placa opcional de memória flash na impressora. Aviso—Dano Potencial: Não desligue a impressora durante a desfragmentação da memória flash. Notas: <ul style="list-style-type: none"> • Uma placa opcional de memória flash deve estar instalada na impressora e funcionando corretamente para que esse item de menu esteja disponível. A placa opcional de memória flash não deve estar protegida contra Leitura/Gravação ou Gravação. • A seleção de Sim exclui todos os dados armazenados na memória flash. • A seleção de Não cancela a solicitação de formatação. |
| Excluir Downloads do Disco Excluir Agora Não Excluir | Remove os downloads do disco rígido da impressora, incluindo todos os trabalhos retidos, armazenados em buffer e estacionados. As informações de contabilidade de trabalhos não são afetadas. Nota: Excluir Agora é configuração padrão de fábrica. |
| Est. da Contab. de Trabalho Imprimir Limpar | Imprime uma lista de todas as estatísticas de trabalho armazenadas ou exclui as informações do disco rígido da impressora. Notas: <ul style="list-style-type: none"> • Um disco rígido deve estar instalado na impressora e funcionando corretamente para que esse item de menu esteja disponível. • A seleção de Imprimir imprime uma lista das estatísticas. • A seleção de Limpar exclui todas as estatísticas de trabalho armazenadas no disco rígido da impressora. • A seleção de Limpar não aparecerá se a Contabilidade de Trabalho estiver definida como MarkTrack™ usando NPA. |
| Rastreamento Hex Ativar | Ajuda a isolar a origem de um problema com um trabalho de impressão Notas: <ul style="list-style-type: none"> • Quando Ativar estiver selecionado, todos os dados enviados para a impressora serão impressos em representação hexadecimal e de caracteres e os códigos de controle não serão executados. • Para sair do Rastreamento Hex ou desativá-lo, desligue ou redefina a impressora. |

| Item de menu | Descrição |
|------------------------------------------------------|-----------------------------------------------------------------------------------------------------------------------------------------------------------------------------------------------------------------------------------------------------------------------------------------|
| Estimador de Cobertura Desligado Ligado | Fornece uma estimativa de porcentagem de cobertura de ciano, magenta, amarelo e preto em uma página. A estimativa é impressa em uma página separada no final de cada trabalho de impressão. Nota: Desligado é a configuração padrão de fábrica. |
| Contraste do LCD De 1 a 10 | Ajusta a iluminação do contraste no visor. Notas: <ul style="list-style-type: none"> • 5 é a configuração padrão de fábrica. • Uma configuração mais alta torna o visor mais claro. • Uma configuração mais baixa torna o visor mais escuro. |
| Brilho do LCD De 1 a 10 | Ajusta o brilho da iluminação do visor Notas: <ul style="list-style-type: none"> • 5 é a configuração padrão de fábrica. • Uma configuração mais alta torna o visor mais claro. • Uma configuração mais baixa torna o visor mais escuro. |

Menu PDF

| Item de menu | Descrição |
|----------------------------------------------|-----------------------------------------------------------------------------------------------------------------------------------|
| Ajustar para caber Sim Não | Ajusta o conteúdo da página de acordo com o tamanho de papel selecionado. Nota: Não é a configuração padrão de fábrica. |
| Anotações Não imprimir Imprimir | Imprime as anotações em um PDF. Nota: Não imprimir é a configuração padrão de fábrica. |

Menu PostScript

| Item de menu | Descrição |
|---------------------------------------------------------|-------------------------------------------------------------------------------------------------------------------------------------------------------------------------------------------------------------------------------------------------------------------------------------------------------------------------------------------------------------------------------------------------------------------------------------------------------------------------------------------------------------------------------------------------------------------------------------------------------------------|
| Imprimir erro PS Ligar Desligar | Imprime uma página contendo o erro PostScript. Nota: Desativado é a configuração padrão de fábrica. |
| Prioridade de fontes Residente Flash/disco | Estabelece a ordem de pesquisa de fontes. Notas: <ul style="list-style-type: none"> • Residente é a configuração padrão de fábrica. • A impressora deve possuir uma placa opcional de memória flash ou um disco rígido e ambos precisam estar formatados e funcionando corretamente para que este item de menu esteja disponível. • A proteção contra Leitura/Gravação, Gravação ou a proteção por senha não pode estar definida na opção de memória flash ou no disco rígido da impressora. • Tamanho do buffer de trabalho não deve ser definido como 100%. |

Para entender os menus da impressora

menu de Emulação PCL

| Item de menu | Descrição |
|-----------------------------------------------------------------------------|---------------------------------------------------------------------------------------------------------------------------------------------------------------------------------------------------------------------------------------------------------------------------------------------------------------------------------------------------------------------------------------------------------------------------------------------------------------------------------------------------------------------------------------------------------------------------------------------------------------------------------------------------------------------------------------------------------------------------------------------------|
| Origem das Fontes Residente Disco Download Flash Tudo | Especifica o conjunto de fontes usado pelo item de menu Nome da Fonte Notas: <ul style="list-style-type: none"> • Residente é a configuração padrão de fábrica. Exibe o conjunto de fontes padrão de fábrica carregadas na RAM da impressora. • As configurações Flash e de Disco aparecem apenas se aplicáveis e exibem todas as fontes residentes naquela opção. • As opções Flash e de Disco devem ser formatadas corretamente e não podem ser protegidas contra Leitura/Gravação, Gravação ou por senha. • O download aparece apenas se aplicável e exibe todas as fontes que foram carregadas na RAM da impressora. • Tudo exibe todas as fontes disponíveis em qualquer opção. |
| Nome da Fonte <lista de fontes disponíveis> | Identifica uma fonte específica e a opção na qual ela está armazenada Notas: <ul style="list-style-type: none"> • Courier 10 é a configuração padrão de fábrica. • As abreviações das origens de fontes são R para Residente, F para Flash, K para Disco e D para download. |
| Conjunto de Símbolos 10U PC-8 12U PC-850 | Especifica o conjunto de símbolos de cada nome de fonte Notas: <ul style="list-style-type: none"> • 10U PC-8 é a configuração padrão de fábrica para EUA. • 12U PC-850 é a configuração padrão de fábrica internacional. • Um conjunto de símbolos é um conjunto de caracteres alfabéticos e numéricos, pontuação e símbolos especiais. Os conjuntos de símbolos suportam os diferentes idiomas ou programas específicos, como símbolos matemáticos para textos científicos. Apenas os conjuntos de símbolos suportados são exibidos. |
| Configuração de Emulação PCL Pitch De 0,08 a 100 | Especifica o pitch das fontes monoespaçadas escalonáveis Notas: <ul style="list-style-type: none"> • 10 é a configuração padrão de fábrica. • Pitch se refere ao número de caracteres de espaço fixo por polegada (cpp, caracteres por polegada). • O pitch pode ser aumentado ou reduzido em incrementos de 0,01 cpp. • Para fontes monoespaçadas não-escalonáveis, o pitch é exibido no visor, mas não pode ser alterado. |
| Configuração de Emulação PCL Orientação Retrato Paisagem | Especifica a orientação do texto e dos gráficos na página Notas: <ul style="list-style-type: none"> • Retrato é a configuração padrão de fábrica. • Retrato imprime o texto e os gráficos paralelamente à borda curta da página. • Paisagem imprime o texto e os gráficos paralelamente à borda longa da página. |

| Item de menu | Descrição |
|---------------------------------------------------------------------------------------------------------------------------------------------------------------------------------------------------------------------------------------------------------------------------------------|-----------------------------------------------------------------------------------------------------------------------------------------------------------------------------------------------------------------------------------------------------------------------------------------------------------------------------------------------------------------------------------------------------------------------------------------------------------------------------------------------------------------------------------------------------------------------------------------|
| Configuração de Emulação PCL Linhas por Página de 1 a 255 | Especifica o número de linhas impressas em cada página. Notas: <ul style="list-style-type: none"> • 60 é a configuração padrão de fábrica nos EUA e 64, a internacional. • A impressora define a quantidade de espaço entre cada linha com base nas configurações Linhas por Página, Tamanho do Papel e Orientação. Selecione o Tamanho do Papel e a Orientação desejados <i>antes</i> de alterar Linhas por Página. |
| Configuração de Emulação PCL Largura A4 198 mm 203 mm | Define a impressora para imprimir no papel de tamanho A4. Notas: <ul style="list-style-type: none"> • 198 mm é a configuração padrão de fábrica. • A configuração de 203 mm define a largura da página para permitir a impressão de oitenta caracteres com pitch 10. |
| Configuração de Emulação PCL RC auto após AL Ligar Desligar | Especifica se a impressora realiza automaticamente um retorno de carro após um comando de controle de avanço de linha. Nota: Desligado é a configuração padrão de fábrica. |
| Configuração de Emulação PCL AL auto após RC Ligar Desligar | Especifica se a impressora realiza automaticamente um avanço de linha após um comando de controle de retorno de carro. Nota: Desligado é a configuração padrão de fábrica. |
| Renumeração de Bandeja Atribuir Alimentador MF Desligar Nenhum de 0 a 199 Atribuir Bandeja <x> Desligar Nenhum de 0 a 199 Atribuir Papel Manual Desligar Nenhum de 0 a 199 Atribuir Envelope Manual Desligar Nenhum de 0 a 199 | Configura a impressora para trabalhar com software de impressora ou programas que usam atribuições de origem diferentes para bandejas, gavetas e alimentadores Notas: <ul style="list-style-type: none"> • Desligado é a configuração padrão de fábrica. • Nenhuma não é uma seleção disponível. Ela é exibida apenas quando é selecionada pelo interpretador PCL 5. • A configuração Nenhuma ignora o comando de Seleção de Alimentação do Papel. • Um valor entre 0 e 199 permite a atribuição de uma configuração personalizada. |

| Item de menu | Descrição |
|----------------------------------------------------------------------------------------------------------------------------------------------------------------------------------------------------------------------------------------------|-----------------------------------------------------------------------------------------------------------------------------------------|
| Renumeração de Bandeja Ver Padrão Fábrica Padrão MPF = 8 Padrão T1 = 1 Padrão T2 = 4 Padrão T3 = 5 Padrão T4 = 20 Padrão T5 = 21 Padrão Envelope = 6 Padrão papel Manual = 2 Padrão Envelope Manual = 3 | Permite que você visualize a configuração padrão de fábrica atribuída a cada bandeja, gaveta ou alimentador, mesmo se não foi instalada |
| Renumeração de Bandeja Restaurar Padrões Sim Não | Retorna todas as bandejas, gavetas e alimentadores às configurações padrão de fábrica |

menu HTML

| Item de menu | Descrição |
|--------------------------------------------------------------------------------------------------------------------------------------------------------------------------------------------------------------------------------------------------------------------------------------------------------------------------------------------------------------------------------------------------------------------------------------------------------------------------------------------------------------------------------------------------------------------------------------|---------------------------------------------------------------------------------------------------------------------------------------------------------------------------------------------------------------------------------------------------------------------------------------------------------------------------------------------------------------|
| Nome da Fonte Albertus MT Antique Olive Apple Chancery Arial MT Avant Garde Bodoni Bookman Chicago Clarendon Cooper Black Copperplate Coronet Courier Eurostile Garamond Geneva Gill Sans Goudy Helvetica Hoefler Text Intl CG Times Intl Courier Intl Univers Joanna MT Letter Gothic Lubalin Gothic Marigold MonaLisa Recut Monaco New CenturySbk Nova York Optima Oxford Palatino Stempel Garamond Taffy Times TimesNewRoman Univers Zapf Chancery | Define a fonte padrão para documentos HTML Notas: <ul style="list-style-type: none"> • A fonte Times será usada nos documentos HTML que não especificarem uma fonte. • As fontes a seguir aparecem somente se a placa de fonte DBCS apropriada estiver instalada: HG-GothicB, MSSung-Light, MD_DotumChe e MingMT-Light. |

| Item de menu | Descrição |
|----------------------------------------------------|--------------------------------------------------------------------------------------------------------------------------------------------------------------------------------------------------------------------------------------------------|
| Tamanho da Fonte De 1 a 255 pt | Define o tamanho de fonte padrão para documentos HTML Notas: <ul style="list-style-type: none"> • 12 pt é a configuração padrão de fábrica. • O tamanho da fonte pode ser aumentado em incrementos de 1 ponto. |
| Ajustar De 1 a 400% | Ajusta a fonte padrão para documentos HTML Notas: <ul style="list-style-type: none"> • 100% é a configuração padrão de fábrica. • O ajuste pode ser aumentado em incrementos de 1%. |
| Orientação Retrato Paisagem | Define a orientação da página para documentos HTML Nota: Retrato é a configuração padrão de fábrica. |
| Tamanho da margem De 8 a 255 mm | Define a margem da página para documentos HTML Notas: <ul style="list-style-type: none"> • 19 mm é a configuração padrão de fábrica. • O tamanho da margem pode ser aumentado em incrementos de 1 mm. |
| Planos de fundo Não Imprimir Imprimir | Especifica se os planos de fundo serão impressos em documentos HTML Nota: Imprimir é a configuração padrão de fábrica. |

Menu imagem

| Item de menu | Descrição |
|----------------------------------------------------------------------------------------------------------------------------------------------------|-----------------------------------------------------------------------------------------------------------------------------------------------------------------------------------------------------------------------------------------------------------------------------------------------------------------------------------------|
| Ajuste automático Ativar Desat. | Seleciona a melhor opção de tamanho, ajuste e orientação de papel. Notas: <ul style="list-style-type: none"> • Ativar é a configuração padrão de fábrica. • A configuração Ativar substitui as configurações de ajuste e orientação para algumas imagens. |
| Inverter Ativar Desat. | Inverte imagens monocromáticas com dois tons. Notas: <ul style="list-style-type: none"> • Desat. é a configuração padrão de fábrica. • O tamanho da fonte pode ser aumentado em incrementos de 1 ponto. • Essa configuração não se aplica a imagens GIF ou JPEG. |
| Dimensionamento Âncora sup. esquerda Mais aproximada Âncora central Ajustar altura/largura Ajustar altura Ajustar largura | Ajusta a imagem de acordo com o tamanho do papel selecionado. Notas: <ul style="list-style-type: none"> • Mais aproximada é a configuração padrão de fábrica. • Quando a configuração Ajuste automático está definida como Ativar, o Dimensionamento é definido automaticamente como Mais aproximada. |

Para entender os menus da impressora

| Item de menu | Descrição |
|-------------------------------------------------------------------------------------|--------------------------------------------------------------------------------------------|
| Orientação Retrato Paisagem Retrato invertido Paisagem invertido | Define a orientação da imagem. Nota: Retrato é a configuração padrão de fábrica. |

Menu XPS

| Item de menu | Descrição |
|------------------------------------------------------------|------------------------------------------------------------------------------------------------------------------------------------------------------|
| Páginas de Erro de Impressão Desligado Ligado | Imprime uma página que contém informações sobre erros, incluindo erros marcação de XML Nota: Desligado é a configuração padrão de fábrica. |

menu Ajuda

O menu Ajuda consiste em páginas da Ajuda armazenadas na impressora como PDFs. Elas contêm informações de referência sobre o uso da impressora e a execução de tarefas. Imprima cada uma individualmente ou selecione **Imprimir todos os guias** para imprimir todo o material de uma vez.

As versões em inglês, francês, alemão e espanhol estão armazenadas na impressora. Outras traduções estão disponíveis no CD de *Software e Documentação*.

| Item de menu | Descrição |
|-------------------------------|----------------------------------------------------------------------------------------------------------------------------------------------------------------------------------------------------|
| Imprimir todos os guias | Imprime todos os guias |
| Guia de cópia | Fornece informações sobre como fazer cópias e alterar configurações |
| Guia de e-mail | Fornece informações sobre como enviar e-mails usando endereços, números de atalho ou o catálogo de endereços e sobre como alterar configurações. |
| Guia de fax | Fornece informações sobre como enviar fax usando números de fax, números de atalho ou o catálogo de endereços e sobre como alterar configurações. |
| Guia de FTP | Fornece informações sobre como digitalizar documentos diretamente para um servidor FTP usando um endereço de FTP, números de atalho ou o catálogo de endereços e sobre como alterar configurações. |
| Guia informativo | Fornece ajuda para localizar informações adicionais. |
| Guia de defeitos de impressão | Fornece ajuda para resolver defeitos repetitivos em cópias ou impressões. |

Para entender as mensagens da impressora

Lista de mensagens de status e de erro

Respondendo

A impressora está respondendo a uma chamada de fax. Aguarde até que a mensagem se apague.

Ocupada

Aguarde até que a mensagem se apague.

Chamada concluída

Uma chamada de fax foi concluída. Aguarde até que a mensagem se apague.

Trocar <origem> para <x>

<origem> é uma bandeja ou alimentador, e <x> é um tipo ou tamanho de papel.

Você pode alterar a origem de papel atual para o restante do trabalho de impressão. A página formatada será impressa no papel carregado na bandeja selecionada. Isso pode causar o corte de textos ou imagens. Tente um ou mais dos seguintes procedimentos:

- Selecione a bandeja com o tamanho ou tipo de papel corretos.
- Toque em **Usar atual [origem]** para ignorar a mensagem e imprimir a partir da bandeja selecionada para o trabalho de impressão.
- Toque em **Continuar** para continuar o trabalho se o tamanho e o tipo corretos estiverem carregados na bandeja; eles são especificados no menu Papel do painel de controle da impressora.

Nota: Se você tocar em Continuar quando não houver papel na bandeja, o trabalho não continuará.

- Toque em **Cancelar trabalho** para cancelar o trabalho atual.

Verificar conexão da bandeja <x>

Tente um ou mais dos seguintes procedimentos:

- Desligue a impressora e ligue-a novamente.

Caso o erro ocorra novamente:

- 1 Desligue a impressora.
- 2 Desconecte o cabo de alimentação da tomada.
- 3 Remova a bandeja.
- 4 Reconecte a bandeja.

- 5 Conecte o cabo de alimentação a uma tomada devidamente aterrada.
- 6 Reinicialize a impressora.

Se um erro interno ocorrer novamente:

- 1 Desligue a impressora.
 - 2 Desconecte o cabo de alimentação da tomada.
 - 3 Remova a bandeja.
 - 4 Entre em contato com o Suporte ao Cliente.
- Toque em **Continuar** para limpar a mensagem e imprimir sem utilizar a bandeja.

Fechar porta ou inserir cartucho

O cartucho está ausente ou não foi instalado corretamente. Insira o cartucho e feche todas as portas e tampas.

Fechar porta lateral do encadernador

Feche a porta lateral do encadernador.

Conectar <x> bps

O fax está conectado. Aguarde até que a mensagem se apague.

Nota: <x> é a taxa em bauds por segundo.

Discando

Um número de fax está sendo discado. Se o número for muito longo para a tela, apenas a palavra **Discando** será exibida. Aguarde até que a mensagem se apague.

Disco corrompido

A impressora tentou recuperar um disco rígido corrompido, mas ele não pode ser reparado. O disco rígido deve ser reformatado.

Toque em **Reformatar disco** para reformatar o disco rígido e limpar a mensagem.

Nota: A reformatação exclui todos os arquivos atualmente armazenados no disco.

Disco Cheio - Trabalho de Digitalização Cancelado

O trabalho de digitalização foi cancelado ou interrompido devido a espaço insuficiente no disco rígido da impressora.

Toque em **Continuar** para limpar a mensagem.

Falha no fax

Houve falha no envio do fax. Aguarde até que a mensagem se apague.

Memória do fax cheia

Não há memória suficiente para enviar o trabalho de fax.

Toque em **Continuar** para limpar a mensagem.

Partição de fax inoperante. Contate o administrador do sistema.

A partição de fax parece estar corrompida. Tente um ou mais dos seguintes procedimentos:

- Toque em **Continuar** para limpar a mensagem.
- Desligue a impressora e ligue-a novamente para redefini-la. Se a mensagem aparecer novamente, entre em contato com responsável pelo suporte do sistema.

'Formato de Destino' do servidor de fax não configurado. Contate o administrador do sistema.

A impressora está no modo Servidor de Fax, mas a configuração do Servidor de Fax não foi concluída.

Tente um ou mais dos seguintes procedimentos:

- Toque em **Continuar** para limpar a mensagem.
- Conclua a configuração de Servidor de Fax. Se a mensagem aparecer novamente, entre em contato com o responsável pelo suporte do sistema.

Nome da Estação de Fax não configurado

O Nome da Estação de Fax não foi digitado. Enviar e receber fax está desativado até que o fax seja configurado corretamente.

Tente um ou mais dos seguintes procedimentos:

- Toque em **Continuar** para limpar a mensagem.
- Complete a Configuração de Fax Analógico. Se a mensagem aparecer novamente, entre em contato com o responsável pelo suporte do sistema.

Número da Estação de Fax não configurado

O Número da Estação de Fax não foi digitado. Enviar e receber fax está desativado até que o fax seja configurado corretamente.

Tente um ou mais dos seguintes procedimentos:

- Toque em **Continuar** para limpar a mensagem.
- Complete a Configuração de Fax Analógico. Se a mensagem aparecer novamente, entre em contato com o responsável pelo suporte do sistema.

Excluindo trab. do buffer

Aguarde até que a mensagem se apague.

Inserir cartucho de grampos

Tente um ou mais dos seguintes procedimentos:

- Insira o cartucho de grampos para limpar a mensagem.
- Toque em **Continuar** para limpar a mensagem e imprimir sem utilizar os recursos de grampos.

Inserir Bandeja <x>

Insira a bandeja especificada na impressora.

Instalar bandeja <x>

Tente um ou mais dos seguintes procedimentos:

- Instale a bandeja especificada:
 - 1 Desligue a impressora.
 - 2 Desconecte o cabo de alimentação da tomada.
 - 3 Instale a bandeja especificada.
 - 4 Conecte o cabo de alimentação a uma tomada devidamente aterrada.
 - 5 Reinicialize a impressora.
- Cancelar o trabalho atual.

Instalar alimentador de envelopes

Tente um ou mais dos seguintes procedimentos:

- Instale o alimentador envelopes:
 - 1 Desligue a impressora.
 - 2 Desconecte o cabo de alimentação da tomada.
 - 3 Instale o alimentador envelopes.
 - 4 Conecte o cabo de alimentação a uma tomada devidamente aterrada.
 - 5 Reinicialize a impressora.
- Cancelar o trabalho atual.

Instalar Bandeja <x>

Tente um ou mais dos seguintes procedimentos:

- Instale a bandeja especificada:
 - 1 Desligue a impressora.
 - 2 Desconecte o cabo de alimentação da tomada.
 - 3 Instale a bandeja especificada.
 - 4 Conecte o cabo de alimentação a uma tomada devidamente aterrada.
 - 5 Reinicialize a impressora.
- Cancelar o trabalho atual.

PIN inválido

Insira um PIN válido.

Trabalho armazenado para transmissão com atraso

A digitalização concluída para um trabalho de fax enviado com atraso. Aguarde a limpeza da mensagem.

Linha ocupada

Um número de fax é discado, mas a linha do fax está ocupada. Aguarde até que a mensagem se apague.

Carregar <origem> com <x>

<origem> é uma bandeja ou alimentador, e <x> é um tipo ou tamanho de papel.

Tente um ou mais dos seguintes procedimentos:

- Carregue o papel especificado na bandeja.
- Toque em **Continuar** para limpar a mensagem e continuar a impressão.
Se a impressora encontrar uma bandeja com o tipo e o tamanho de papel corretos, ela alimentará o papel a partir dessa bandeja. Se a impressora não encontrar uma bandeja com o tipo e o tamanho de papel corretos, ela imprimirá a partir da origem padrão.
- Cancelar o trabalho atual.

Carregar alimentador manual com <x>

<x> é um tamanho ou tipo do papel.

Tente um ou mais dos seguintes procedimentos:

- Carregue o papel especificado no alimentador multifunção.
- Toque em **Continuar** para limpar a mensagem e prosseguir com a impressão.
Se a impressora encontrar uma bandeja com o tipo e o tamanho de papel corretos, ela alimentará o papel a partir dessa bandeja. Se a impressora não encontrar uma bandeja com o tipo e o tamanho de papel corretos, ela fará a impressão a partir da origem padrão.
- Cancelar o trabalho atual.

Carregar grampos

Tente um ou mais dos seguintes procedimentos:

- Troque o cartucho de grampos especificado no encadernador.
- Toque em **Continuar** para limpar a mensagem e continuar a impressão.
- Toque em **Cancelar trabalho** para cancelar o trabalho de impressão.

Memória cheia, não é possível imprimir fax

Não há memória suficiente para imprimir o trabalho de fax.

Toque em **Continuar** para limpar a mensagem sem imprimir. Fax retidos tentarão imprimir depois que a impressora for reiniciada.

Rede/Rede <x>

A impressora está conectada à rede.

Rede indica que a impressora está usando a porta de rede padrão incorporada à placa do sistema da impressora. **Rede <x>** indica que há um servidor de impressão interno instalado na impressora ou que a impressora está conectada a um servidor de impressão externo.

Nenhuma linha telefônica analógica conectada ao modem, fax está desativado.

A impressora não detecta uma linha telefônica analógica, portanto o fax está desativado. Conecte a impressora a uma linha telefônica analógica.

Sem resposta

Um número de fax é discado, mas não é estabelecida uma conexão. Aguarde até que a mensagem se apague.

Sem tom de discagem

A impressora não tem um tom de discagem. Aguarde até que a mensagem se apague.

Na fila para envio

O processo de digitalização de um trabalho de fax foi concluído, mas o trabalho não foi enviado ainda porque outro trabalho de fax está sendo enviado ou recebido. Aguarde até que a mensagem se apague.

Pronto

A impressora está pronta para receber trabalhos de impressão.

Reconectar bandeja <x>

Tente um ou mais dos seguintes procedimentos:

- Desligue a impressora e ligue-a novamente.

Caso o erro ocorra novamente:

- 1** Desligue a impressora.
- 2** Desconecte o cabo de alimentação da tomada.
- 3** Remova a bandeja especificada.
- 4** Reconecte a bandeja.
- 5** Conecte o cabo de alimentação a uma tomada devidamente aterrada.
- 6** Reinicialize a impressora.

Se um erro interno ocorrer novamente:

- 1 Desligue a impressora.
 - 2 Desconecte o cabo de alimentação da tomada.
 - 3 Remova a bandeja especificada.
 - 4 Entre em contato com o Suporte ao Cliente.
- Toque em **Continuar** para limpar a mensagem e imprimir sem utilizar a bandeja especificada.

Reconectar bandeja <x> – <y>

Tente um ou mais dos seguintes procedimentos:

- Desligue a impressora e ligue-a novamente.

Caso o erro ocorra novamente:

- 1 Desligue a impressora.
- 2 Desconecte o cabo de alimentação da tomada.
- 3 Remova as bandejas especificadas.
- 4 Reconecte as bandejas.
- 5 Conecte o cabo de alimentação a uma tomada devidamente aterrada.
- 6 Reinicialize a impressora.

Se um erro interno ocorrer novamente:

- 1 Desligue a impressora.
 - 2 Desconecte o cabo de alimentação da tomada.
 - 3 Remova as bandejas especificadas.
 - 4 Entre em contato com o Suporte ao Cliente.
- Toque em **Continuar** para limpar a mensagem e imprimir sem utilizar as bandejas especificadas.

Reconectar alimentador de envelopes

Tente um ou mais dos seguintes procedimentos:

- Desligue a impressora e ligue-a novamente.

Caso o erro ocorra novamente:

- 1 Desligue a impressora.
- 2 Desconecte o cabo de alimentação da tomada.
- 3 Remova o alimentador de envelopes.
- 4 Reconecte o alimentador de envelopes.
- 5 Conecte o cabo de alimentação a uma tomada devidamente aterrada.
- 6 Reinicialize a impressora.

Se um erro interno ocorrer novamente:

- 1 Desligue a impressora.
- 2 Desconecte o cabo de alimentação da tomada.

- 3** Remova o alimentador de envelopes.
 - 4** Entre em contato com o Suporte ao Cliente.
- Toque em **Continuar** para limpar a mensagem e imprimir sem utilizar o alimentador de envelopes.

Recebimento concluído

A impressora recebeu um trabalho de fax inteiro. Aguarde até que a mensagem se apague.

Recebendo página <n>

A impressora está recebendo a página <n> do trabalho de fax, onde <n> é o número da página recebida. Aguarde até que a mensagem se apague.

Remover material da embalagem, verificar <x>

Remova qualquer material da embalagem do local especificado.

Remover papel da <nome do conjunto de bandejas ligadas>

Remover papel da bandeja especificada. A impressora detecta automaticamente a remoção do papel e continua a impressão.

Se remover o papel não limpar a mensagem, toque em **Continuar**.

Remover papel de todas as bandejas

Remova o papel de todas as bandejas. A impressora detecta automaticamente a remoção do papel e continua a impressão.

Se remover o papel não limpar a mensagem, toque em **Continuar**.

Remover papel da bandeja <x>

Remover papel da bandeja especificada. A impressora detecta automaticamente a remoção do papel e continua a impressão.

Se remover o papel não limpar a mensagem, toque em **Continuar**.

Remover papel da bandeja de saída padrão

Remova a pilha de papel da bandeja de saída padrão.

Substitua <x> caso o trabalho reinicie.

Uma ou mais mensagens que interromperam um trabalho de digitalização foram limpas. Recoloque os documentos originais no scanner para reiniciar o trabalho de digitalização. <x> é uma página de trabalho de digitalização.

Tente um ou mais dos seguintes procedimentos:

- Toque em **Cancelar Trabalho** se houver um trabalho de digitalização em processamento quando a mensagem for exibida. Isso cancela o trabalho e limpa a mensagem.
- Toque em **Digitalizar a partir do Alimentador de Documento Automático** se a recuperação de atolamento de páginas estiver ativa. A digitalização continua imediatamente a partir do ADF, após a última página digitalizada com êxito.
- Toque em **Digitalizar a partir da base de cópia** se a recuperação de atolamento de páginas estiver ativa. A digitalização continua imediatamente a partir do vidro do scanner, após a última página digitalizada com êxito.
- Toque em **Concluir o trabalho sem prosseguir com a digitalização** se a recuperação de atolamento de páginas estiver ativa. O trabalho é finalizado na última página digitalizada com êxito, mas não é cancelado. As páginas digitalizadas com êxito vão para seu destino: cópia, fax, e-mail ou FTP.
- Toque em **Reiniciar trabalho** se a recuperação de trabalhos estiver ativa. A mensagem se apaga. Um novo trabalho de digitalização, com os mesmos parâmetros do anterior, é iniciado.

Trocar limpador

Trocar limpador do fusor ou tentar uma ou mais das seguintes opções:

- Toque em **Continuar** para limpar a mensagem e continuar a impressão.
- Toque em **Ignorar** para limpar a mensagem, mas, no próximo ciclo de inicialização, a mensagem será exibida novamente.

Restaurar Trabalhos Retidos?

Tente um ou mais dos seguintes procedimentos:

- Toque em **Continuar** para restaurar todos os trabalhos retidos armazenados no disco rígido da impressora.
- Toque em **Não restaurar** se não quiser que nenhum trabalho de impressão seja restaurado.

O documento para digitalização é muito longo

O trabalho de digitalização excede o número máximo de páginas. Toque em **Cancelar trabalho** para limpar a mensagem.

Tampa do ADF do scanner aberta

A tampa do ADF está aberta. A mensagem se apaga quando a tampa é fechada.

Tampa de Acesso ao Atolamento do Scanner Aberta

Feche a porta inferior do ADF para limpar a mensagem.

Limpar espaço de disco com segurança

O processo de limpeza do disco rígido precisa recuperar-se. A mensagem é limpa quando todos os bloqueios estiverem limpos.

Envio de página <n>

A impressora envia a página <n> do trabalho de fax, onde <n> é o número da página enviada. Aguarde a limpeza da mensagem.

Serial <x>

A impressora está usando uma conexão de cabo serial. A porta serial é o link de comunicação ativo.

Definir relógio

O relógio não está definido. Esta mensagem é exibida se nenhuma outra mensagem de status de fax estiver sendo exibida e permanece até que o relógio seja definido.

Servidor SMTP não configurado. Contate o administrador do sistema.

Ocorreu um erro no servidor SMTP ou o servidor SMTP não está corretamente configurado. Toque em **Continuar** para limpar a mensagem. Se a mensagem aparecer novamente, entre em contato com o responsável pelo suporte do sistema.

Alguns trabalhos retidos não foram restaurados

Toque em **Continuar** para excluir o trabalho especificado.

Nota: Alguns trabalhos retidos não foram restaurados. Eles permanecem no disco rígido e não podem ser acessados.

Sistema ocupado, preparando recursos para o trabalho.

Nem todos os recursos necessários para o trabalho estão disponíveis. Aguarde até que a mensagem se apague.

Sistema ocupado, preparando recursos para o trabalho. Excluir trabalho(s) retido(s)

Nem todos os recursos necessários para o trabalho estão disponíveis. Alguns trabalhos retidos estão sendo excluídos para liberar a memória do sistema. Aguarde até que a mensagem se apague.

Disco não suportado

Um disco rígido de impressora não suportado foi instalado. Remova os dispositivos não suportados e instale um que seja suportado.

Dispositivo USB não suportado, remova

Remover dispositivo USB não reconhecido.

Hub USB não suportado, remova

Remover hub USB não reconhecido.

USB/USB <X>

A impressora está usando uma conexão de cabo USB. A porta USB é o link de comunicação ativo.

Aguardando rediscagem

A impressora está aguardando para rediscar o número de fax. Aguarde até que a mensagem se apague.

30 Trocar cartucho, refil inválido

Remova o cartucho de tinta e instale um novo cartucho que seja suportado.

31 Substituir cartucho danificado

Remova o cartucho danificado e instale um novo.

32 Número de parte do cartucho não suportado pelo dispositivo

Remova o cartucho de tinta e instale um novo cartucho que seja suportado.

34 Papel curto

Tente um ou mais dos seguintes procedimentos:

- Carregue o papel apropriado ou outra mídia especial na bandeja adequada.
- Toque em **Continuar** para limpar a mensagem e imprimir o trabalho usando outra bandeja de papel.
- Verifique as guias de comprimento e largura da bandeja e verifique se o papel foi carregado corretamente na bandeja.
- Verifique nas configurações das Propriedades de Impressão ou o Diálogo de Impressão se o trabalho de impressão está solicitando o tamanho e o tipo de papel corretos.
- Verifique se o tamanho de papel está definido corretamente. Por exemplo, se Tamanho do alimentador MF estiver definido como Universal, certifique-se de que o papel seja grande o suficiente para os dados que estão sendo impressos.
- Cancele o trabalho de impressão atual.

35 Memória insuficiente para suportar recurso Economia de Recursos

Tente um ou mais dos seguintes procedimentos:

- Toque em **Continuar** para desativar Economia de Recurso e continuar a impressão.
- Para ativar a Economia de Recursos após receber essa mensagem, certifique-se de que os buffers de ligação estejam definidos como Automático e saia dos menus para ativar as alterações de buffer de ligação. Quando a mensagem **Pronto** for exibida, ative a Economia de Recursos.
- Instale mais memória na impressora.

37 Memória insuficiente para agrupar trabalho

Tente um ou mais dos seguintes procedimentos:

- Toque em **Continuar** para imprimir uma parte do trabalho já armazenado e iniciar o agrupamento do resto do trabalho de impressão.
- Cancele o trabalho de impressão atual.

37 Memória insuficiente para operação de Desfragmentação de Memória Flash

Tente um ou mais dos seguintes procedimentos:

- Toque em **Continuar** para parar a operação de desfragmentação e continuar a impressão.
- Exclua fontes, macros e outros dados da memória da impressora.
- Instale mais memória na impressora.

37 Memória insuficiente, alguns Trabalhos Retidos foram excluídos

A impressora excluiu alguns trabalhos retidos a fim de processar os trabalhos atuais.

Toque em **Continuar** para limpar a mensagem.

37 Memória insuficiente, alguns trabalhos retidos não serão restaurados

A impressora não conseguiu restaurar alguns ou todos os trabalhos confidenciais ou retidos no seu disco rígido.

Toque em **Continuar** para limpar a mensagem.

38 Memória cheia

Tente um ou mais dos seguintes procedimentos:

- Toque em **Continuar** para limpar a mensagem.
- Cancele o trabalho de impressão atual.
- Instale mais memória na impressora.

39 Página complexa, alguns dados podem não ter sido impressos

Tente um ou mais dos seguintes procedimentos:

- Toque em **Continuar** para limpar a mensagem e continuar a impressão.
- Cancele o trabalho de impressão atual.
- Instale mais memória na impressora.

42.xy Incompatibilidade com região do cartucho

Instale um cartucho de tinta que corresponda ao número da região da impressora. x indica o valor da região da impressora. y indica o valor da região do cartucho. x e y podem ter os seguintes valores:

| | |
|---|--------------------------------|
| 1 | EUA |
| 2 | Europa, Oriente Médio e África |
| 3 | Ásia |
| 4 | América Latina |
| 9 | Região Inválida |

50 Erro de fonte PPDS

Tente um ou mais dos seguintes procedimentos:

- Toque em **Continuar** para limpar a mensagem e continuar a impressão.
- A impressora não conseguiu encontrar uma fonte solicitada. No menu PPDS, selecione **Mais Aproximada** e, em seguida, selecione **Ativar**. A impressora encontrará uma fonte similar e reformatará o texto afetado.
- Cancele o trabalho de impressão atual.

51 Flash danificada detectada

Tente um ou mais dos seguintes procedimentos:

- Toque em **Continuar** para limpar a mensagem e continuar a impressão.
- Cancele o trabalho de impressão atual.

52 Sem espaço livre suficiente na memória flash para os recursos

Tente um ou mais dos seguintes procedimentos:

- Toque em **Continuar** para limpar a mensagem e continuar a impressão.
As fontes e macros carregados e não armazenadas previamente na memória flash serão excluídos.
- Exclua fontes, macros e outros dados armazenados na memória flash.
- Faça uma atualização para uma placa de memória flash com mais capacidade.

53 Flash não formatada detectada

Tente um ou mais dos seguintes procedimentos:

- Toque em **Continuar** para parar a operação de desfragmentação e continuar a impressão.
- Formate a memória flash. Se a mensagem de erro persistir, talvez a memória flash esteja danificada e precise ser trocada.

54 Erro de software rede <x>

<x> é o número de conexão da rede

Tente um ou mais dos seguintes procedimentos:

- Toque em **Continuar** para continuar a impressão.
- Desligue a impressora e ligue-a novamente para redefini-la.
- Atualize (flash) o firmware de rede na impressora ou no servidor de impressão.

54 Erro opção serial <x>

<x> é o número da opção serial.

Tente um ou mais dos seguintes procedimentos:

- Verifique se o cabo serial está conectado corretamente e se é o cabo adequado para a porta serial.
- Verifique se os parâmetros da interface serial (protocolo, taxa de transmissão, paridade e bits de dados) estão definidos corretamente na impressora e no computador host.
- Toque em **Continuar** para continuar a impressão.
- Desligue a impressora e ligue-a novamente para redefini-la.

54 Erro de software de rede padrão

Tente um ou mais dos seguintes procedimentos:

- Toque em **Continuar** para continuar a impressão.
- Desligue a impressora e ligue-a novamente para redefini-la.
- Atualize (flash) o firmware de rede na impressora ou no servidor de impressão.

55 Opção não suportada no slot <x>

<x> é um slot na placa de sistema da impressora.

Tente um ou mais dos seguintes procedimentos:

- 1 Desligue a impressora.
- 2 Desconecte o cabo de alimentação da tomada.
- 3 Remova a placa opcional não suportada da placa de sistema da impressora.
- 4 Conecte o cabo de alimentação a uma tomada devidamente aterrada.
- 5 Ligue a impressora novamente.

56 Porta paralela <x> desativada

<x> é o número da porta paralela.

Tente um ou mais dos seguintes procedimentos:

- Toque em **Continuar** para limpar a mensagem.
A impressora descarta os dados recebidos pela porta paralela.
- Certifique-se de que o item de menu Buffer Paralelo não esteja definido como Desativado.

56 Porta serial <x> desativada

<x> é o número da porta serial.

Tente um ou mais dos seguintes procedimentos:

- Toque em **Continuar** para limpar a mensagem.
A impressora descarta qualquer dado recebido pela porta serial.
- Certifique-se de que o item de menu Buffer Serial não esteja definido como Desativado.

56 Porta paralela padrão desativada

Tente um ou mais dos seguintes procedimentos:

- Toque em **Continuar** para limpar a mensagem.
A impressora descarta os dados recebidos pela porta paralela.
- Certifique-se de que o item de menu Buffer Paralelo não esteja definido como Desativado.

56 Porta USB padrão desativada

Tente um ou mais dos seguintes procedimentos:

- Toque em **Continuar** para limpar a mensagem.
A impressora descarta os dados recebidos pela porta USB.
- Certifique-se de que o item de menu Buffer USB não esteja definido como Desativado.

56 Porta USB <x> desativada

<x> é o número da porta USB.

Tente um ou mais dos seguintes procedimentos:

- Toque em **Continuar** para limpar a mensagem.
A impressora descarta os dados recebidos pela porta USB.
- Certifique-se de que o item de menu Buffer USB não esteja definido como Desativado.

57 Configuração alterada, alguns trabalhos retidos não foram restaurados

Desde que os trabalhos foram armazenados no disco rígido algo mudou na impressora invalidando os trabalhos retidos. As possíveis alterações incluem:

- A firmware da impressora foi atualizada.
- Opções de entrada, saída e duplex de papel precisam que o trabalho de impressão seja removido.
- O trabalho de impressão foi criado com dados do dispositivo na porta USB e o dispositivo não é mais uma porta.
- O disco rígido da impressora contém trabalhos que foram armazenados em um modelo de impressora diferente.

Toque em **Continuar** para limpar a mensagem.

58 Excesso de bandejas conectadas

- 1 Desligue a impressora.
- 2 Desconecte o cabo de alimentação da tomada.
- 3 Remova as bandejas adicionais.
- 4 Conecte o cabo de alimentação a uma tomada devidamente aterrada.
- 5 Ligue a impressora novamente.

58 Excesso de discos instalados

- 1 Desligue a impressora.
- 2 Desconecte o cabo de alimentação da tomada.
- 3 Remova os discos adicionais.
- 4 Conecte o cabo de alimentação a uma tomada devidamente aterrada.
- 5 Ligue a impressora novamente.

58 Excesso de opções flash instaladas

- 1 Desligue a impressora.
- 2 Desconecte o cabo de alimentação da tomada.
- 3 Remova a memória flash excedente.
- 4 Conecte o cabo de alimentação a uma tomada devidamente aterrada.
- 5 Ligue a impressora novamente.

58 Excesso de bandejas conectadas

- 1 Desligue a impressora.
- 2 Desconecte o cabo de alimentação da tomada.
- 3 Remova as bandejas adicionais.

4 Conecte o cabo de alimentação a uma tomada devidamente aterrada.

5 Ligue a impressora novamente.

59 Alimentador de envelopes incompatível

Tente um ou mais dos seguintes procedimentos:

- Remova o alimentador de envelopes.
- Toque em **Continuar** para limpar a mensagem e prossiga com a impressão sem utilizar o alimentador de envelope.

59 Bandeja de saída <x> incompatível

Tente um ou mais dos seguintes procedimentos:

- Remova o papel da bandeja de saída especificada.
- Toque em **Continuar** para limpar a mensagem e prosseguir com a impressão sem utilizar a bandeja de saída especificada.

59 Bandeja incompatível <x>

Tente um ou mais dos seguintes procedimentos:

- Remova bandeja especificada.
- Toque em **Continuar** para limpar a mensagem e prossiguir com a impressão sem utilizar a bandeja especificada.

61 Remover disco danificado

Tente um ou mais dos seguintes procedimentos:

- Toque em **Continuar** para limpar a mensagem e continuar a impressão.
- Instale outro disco rígido de impressora antes de executar qualquer operação que exija um disco rígido.

62 Disco cheio

Tente um ou mais dos seguintes procedimentos:

- Toque em **Continuar** para limpar a mensagem e continuar o processo.
- Exclua fontes, macros e outros dados armazenados no disco rígido.
- Instale um disco rígido maior.

63 Disco não formatado

Tente um ou mais dos seguintes procedimentos:

- Toque em **Continuar** para limpar a mensagem e continuar a impressão.
- Formatar o disco rígido da impressora.

Se a mensagem de erro persistir, talvez o disco rígido esteja danificado e precise ser trocado.

80 Rotina de manutenção necessária

A impressora precisa passar pela manutenção. Peça um kit de manutenção que contenha todos os itens necessários para a troca dos rolos de transporte, do rolo carregador, do rolo de transferência e do fusor.

88 Cartucho baixo

O toner está baixo. Substitua o cartucho de toner e em seguida toque em **Continuar** para limpar a mensagem e continuar a impressão.

88.yy Cartucho quase baixo

O toner está baixo. Substitua o cartucho de toner e em seguida toque em **Continuar** para limpar a mensagem e continuar a impressão.

88 Trocar cartucho de toner

O cartucho de tinta está vazio.

- 1 Troque o cartucho de tinta.
- 2 Toque em **Continuar** para limpar a mensagem.

200-282.yy atolamento de papel

- 1 Limpe o caminho do papel.
- 2 Toque em **Continuar** para continuar a impressão.

283 Atolamento de grampos

- 1 Limpe o atolamento da(s) área(s) do grampeador especificada(s).
- 2 Toque em **Continuar** para continuar a impressão.

290-294.yy atolamento no scanner

Remova todos os documentos originais do scanner.

293 Recoloque todos os originais se for reiniciar o trabalho.

O scanner foi instruído para digitalizar utilizando o ADF, mas não há papel no ADF. Carregue papel no ADF.

Tente um ou mais dos seguintes procedimentos:

- Toque em **Continuar** se não houver um trabalho de digitalização ativo quando a mensagem de serviço for exibida. Isso limpa a mensagem.
- Toque em **Cancelar Trabalho** se houver um trabalho de digitalização em processamento quando a mensagem de serviço for exibida. Isso cancela o trabalho e limpa a mensagem.

- Toque em **Digitalizar a partir do Alimentador de Documento Automático** se a recuperação de atolamento de páginas estiver ativa. A digitalização continua imediatamente a partir do ADF, após a última página digitalizada com êxito.
- Toque em **Digitalizar a partir da base de cópia** se a recuperação de atolamento de páginas estiver ativa. A digitalização continua imediatamente a partir da base da cópia, após a última página digitalizada com êxito.
- Toque em **Concluir Trabalho** sem prosseguir com a digitalização se a recuperação de atolamento de páginas estiver ativa. O trabalho é finalizado na última página digitalizada com êxito, mas não é cancelado. As páginas digitalizadas com êxito vão para seu destino: cópia, fax, e-mail ou FTP.
- Toque em **Reiniciar Trabalho** se a recuperação de trabalhos estiver ativa e se for possível reiniciar o trabalho. A mensagem se apaga. Um novo trabalho de digitalização, com os mesmos parâmetros do anterior, é iniciado.

293.02 Tampa da Base de Cópia Aberta

Feche a tampa do scanner.

840.01 Scanner Desativado

Essa mensagem indica que o scanner foi desativado pelo responsável pelo suporte ao sistema.

841-846 Erro de Serviço de Scanner

- 1 Desligue a impressora.
- 2 Desconecte o cabo de alimentação da tomada.
- 3 Verifique todas as conexões dos cabos.
- 4 Conecte o cabo de alimentação a uma tomada devidamente aterrada.
- 5 Ligue a impressora novamente.

Se a mensagem de serviço for exibida novamente, entre em contato com o Suporte ao Cliente e reporte-a.

900–999 Manutenção <mensagem>

- 1 Desligue a impressora.
- 2 Desconecte o cabo de alimentação da tomada.
- 3 Verifique as conexões de todos os cabos.
- 4 Conecte o cabo de alimentação a uma tomada devidamente aterrada.
- 5 Ligue a impressora novamente.

Se a mensagem de manutenção for exibida novamente, entre em contato com o Suporte ao cliente e reporte-a.

1565 Erro de emulação, carregar opção de emulação

A impressora limpa a mensagem automaticamente dentro de 30 segundos e, em seguida, desativa o emulador de download na placa de firmware.

Manutenção da impressora

É necessário executar certas tarefas periodicamente a fim de manter o alto nível da qualidade de impressão.

Limpeza da parte externa da impressora

- 1 Verifique se a impressora está desligada e desconectada da tomada.



ATENÇÃO—PERIGO DE CHOQUE: Para evitar o risco de choques elétricos, ao limpar a parte externa da impressora, desconecte o cabo de alimentação da tomada e todos os cabos da impressora antes de prosseguir.

- 2 Remova o papel da bandeja de saída padrão.
- 3 Umedeça um pano limpo e sem fiapos com água.

Aviso—Dano Potencial: Não use limpadores domésticos ou detergentes, pois eles podem danificar o acabamento da impressora.

- 4 Seque somente a parte externa da impressora, certificando-se de incluir a bandeja de saída extra.

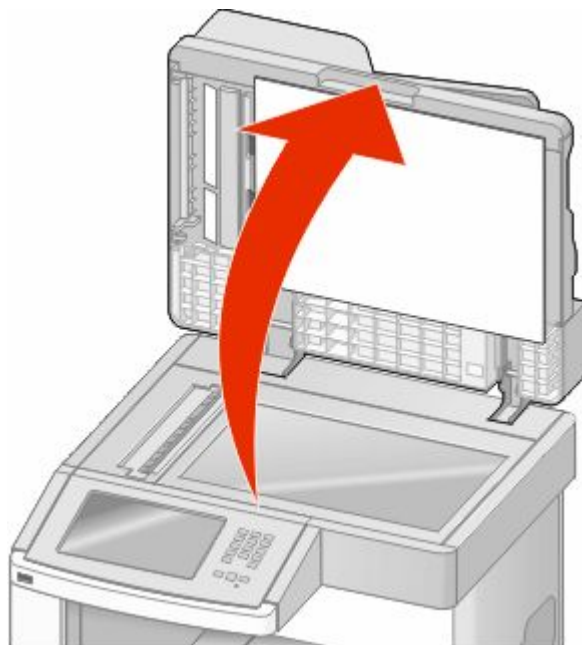
Aviso—Dano Potencial: Usar um pano úmido para limpar o interior pode causar danos à impressora.

- 5 Verifique se o suporte para papel e a bandeja de saída padrão estão secos antes de começar um novo trabalho de impressão.

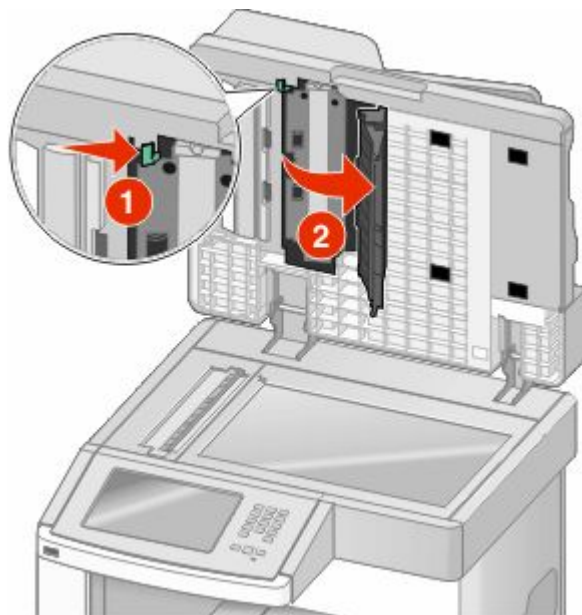
Limpeza do vidro do scanner

Limpe o vidro do scanner se ocorrerem problemas de qualidade de impressão, como listras nas imagens copiadas ou digitalizadas.

- 1 Umedeça levemente um pano macio e que não solte fiapos ou uma toalha de papel.
- 2 Abra a tampa do scanner.



- 3 Limpe e seque totalmente o vidro do scanner.
- 4 Limpe e seque totalmente a parte inferior branca da tampa do scanner.
- 5 Abra a porta inferior do ADF.



- 6 Limpe o vidro do scanner do ADF abaixo da porta do ADF.
- 7 Feche a porta inferior do ADF.
- 8 Limpe o vidro do scanner (base de cópia) e o material de suporte movendo o pano ou toalha de papel de um lado para o outro.
- 9 Feche a tampa do scanner.

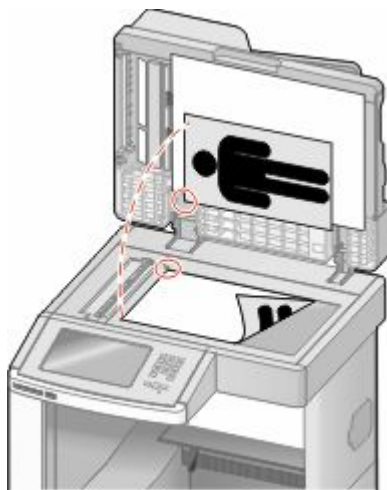
Ajuste do registro do scanner

O Registro do Scanner é um processo que alinha a área de digitalização com o local do papel. Ajusta o registro do scanner manualmente:

- 1 Desligue a impressora.
- 2 Limpe o vidro do scanner e o material de suporte.
- 3 Mantenha **2** e **6** pressionados ao ligar a impressora.
- 4 Solte os botões quando a tela com a barra de andamento for exibida.
A impressora executa uma seqüência de ativação e, em seguida, o menu Configuração é exibido.
- 5 Toque na seta para baixo até que **Registro Manual do Scanner** seja exibido.
- 6 Toque em **Registro Automático do Scanner**.
- 7 Toque em **Imprimir Teste Rápido** para imprimir uma página de registro.
- 8 Escolha a sessão do scanner que será alinhada.

Para alinhar o vidro do scanner (base de cópia):

- a Coloque a Página de Teste Rápido com a face voltada para baixo no vidro do scanner.



- b Toque em **Copiar Teste Rápido**.
O scanner irá imprimir uma cópia da página de Teste Rápido.
- c Toque em **Base da Cópia**
- d Utilize a cópia da página de Teste Rápido para ajustar as configurações da Margem Esquerda e da Margem Superior.

e Toque em **Enviar**.

f Toque em **Copiar Teste Rápido** e compare a nova cópia com a original.

Repita as etapas de alinhamento da base da cópia até que o posicionamento da página de cópia do Teste Rápido corresponda à original.

Para alinhar o ADF:

a Execute um dos seguintes procedimentos:

- Para alinhar a parte frontal do ADF: coloque a página do Teste Rápido voltada para cima, colocando a borda curta primeiro no ADF.
- Para alinhar a parte traseira do ADF: coloque a página do Teste Rápido voltada para baixo, colocando a borda curta primeiro no ADF.

b Toque em **Copiar Teste Rápido**.

O scanner irá imprimir uma cópia da página de Teste Rápido.

c Toque em **Parte frontal do ADF** ou **Parte traseira do ADF**.

d Utilize a cópia da página de Teste Rápido para ajustar as configurações de Ajuste Horizontal e da Margem Superior.

e Toque em **Enviar**.

f Toque em **Copiar Teste Rápido** e compare a nova cópia com a original.

Repita as etapas de alinhamento do ADF até que o posicionamento da página de cópia do Teste Rápido corresponda à original.

9 Toque em **Voltar**

10 Toque em **Sair de Configurações**.

Armazenamento de suprimentos

Escolha uma área de armazenagem limpa e arejada para os suprimentos da impressora. Armazene os suprimentos com o lado indicado para cima e em sua embalagem original até utilizá-los.

Não exponha os suprimentos a:

- Luz solar direta
- Temperaturas superiores a 35°C (95°F)
- Alta umidade (superior a 80%)
- Maresia
- Gases corrosivos
- Excesso de poeira

Economia de suprimentos

Existem algumas configurações que podem ser alteradas no painel de controle e que ajudarão a economizar toner e papel. Para obter mais informações, consulte “Menu Suprimentos”, “Menu Qualidade” e “Menu Acabamento”.

Se for preciso imprimir várias cópias, é possível economizar suprimentos imprimindo a primeira cópia e verificando se ela está correta antes de imprimir as cópias restantes.

Verificação do status dos suprimentos

O visor exibe uma mensagem quando há necessidade de manutenção ou de um item de suprimento de substituição.

Para verificar o status dos suprimentos a partir do painel de controle

- 1 Certifique-se de que a impressora esteja ligada e que a mensagem **Pronto** apareça.
- 2 Na tela início, toque em **Status/Suprimentos**.

Nota: Se **Status/Suprimentos** não estiver na tela início, imprima uma página de configurações de menu para verificar o status dos suprimentos.

Para verificar o status dos suprimentos a partir de um computador de rede

Nota: O computador deve estar conectado à mesma rede que a impressora.

- 1 Digite o endereço IP da impressora no campo de endereço do navegador da Web.

Nota: Se você não sabe o endereço IP da impressora, imprima uma página de configuração de rede e veja o endereço IP na seção TCP/IP.

- 2 Clique em **Status do Dispositivo**. A página com o status do dispositivo aparece, exibe um sumário dos níveis de suprimentos.

Pedido de suprimentos

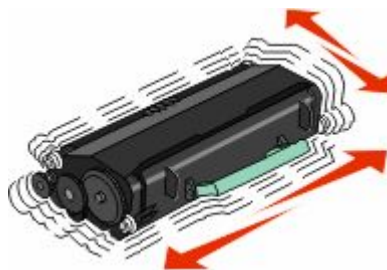
Para fazer o pedido de suprimentos, entre em contato com o local em que você adquiriu a impressora.

Nota: Todas as estimativas de vida útil dos suprimentos da impressora consideram a impressão em papel comum de tamanho Carta ou A4.

Solicitação de cartuchos de impressão

Quando a mensagem **88 Toner baixo** for exibida ou quando a impressão estiver fraca:

- 1 Remova o cartucho de tinta.
- 2 Agite-o firmemente de um lado para o outro e para frente e para trás várias vezes a fim de redistribuir o toner.




3 Reinstale o cartucho e continue a impressão.


Nota: Repita esse procedimento várias vezes até que a impressão fique fraca e, então, troque o cartucho.

Para mover a impressora

Antes de mover a impressora

 **ATENÇÃO — RISCO DE FERIMENTO:** O peso da impressora é de 18 kg (40 lb) são necessárias duas ou mais pessoas para movê-la com segurança.



 **ATENÇÃO — RISCO DE FERIMENTO:** Antes de mover a impressora, siga estas orientações para evitar danos a você ou à impressora:

- Desligue a impressora pelo interruptor e desconecte o cabo de alimentação da tomada.
- Desconecte todos os fios e cabos da impressora antes de movimentá-la.
- Retire a impressora da gaveta opcional e deixa-a de lado para não levantar a gaveta e a impressora ao mesmo tempo.

Notas:

- Remova todas as opções da impressora antes de movimentá-la.
- Use os suportes para mãos localizados nas laterais para levantar a impressora e separá-la da gaveta opcional.

Aviso—Dano Potencial: Os danos causados à impressora por movimentação incorreta não são cobertos pela garantia.

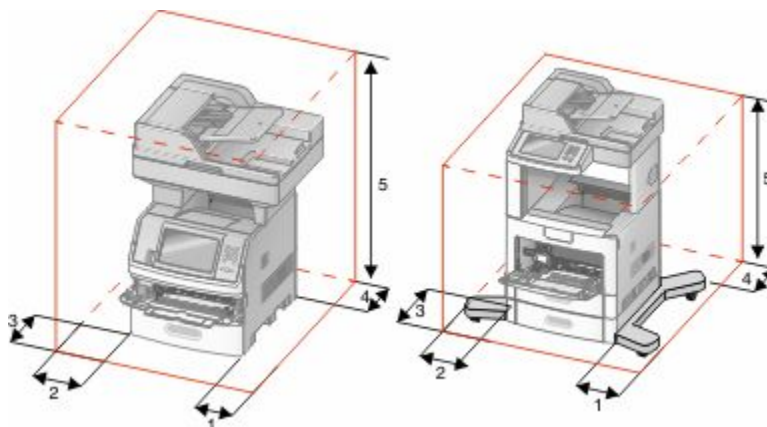
Para mover a impressora para outro local

A impressora e as opções podem ser movidas com segurança para outro local se você tomar as seguintes precauções:

- Qualquer carrinho usado para mover a impressora deve possuir uma superfície capaz de suportar a base completa da impressora. Qualquer carrinho usado para mover as opções deve ter uma superfície capaz de suportar as dimensões das opções.
- Mantenha a impressora na posição vertical.
- Evite movimentos bruscos.

Instalação da impressora em um novo local

Deixe o seguinte espaço recomendado em volta da impressora:



| | | |
|----------|---------------|-----------------|
| 1 | Lado Direito | 20 cm (8 pol.) |
| 2 | Lado Esquerdo | 31 cm (12 pol.) |
| 3 | Frente | 51 cm (20 pol.) |
| 4 | Trás | 20 cm (8 pol.) |
| 5 | Superior | 31 cm (12 pol.) |

Transporte da impressora

Ao transportar a impressora, use a embalagem original ou ligue para o local de compra para obter um kit de realocação.

Suporte administrativo

Uso do Servidor da Web Encorporado

Caso a impressora esteja instalada em uma rede, o Servidor de Web Encorporado estará disponível para várias funções, incluindo:

- Exibir o visor virtual do painel de controle da impressora
- Verificação do status dos suprimentos da impressora
- Configuração da impressora
- Definição das configurações de rede
- Exibição de relatórios

Para acessar o Servidor de Web Encorporado, digite o endereço IP da impressora no campo de endereço do navegador da Web.

Nota: Se você não sabe o endereço IP da impressora, imprima uma página de configuração de rede e veja o endereço IP na seção TCP/IP.

Verificar status do dispositivo

Utilizando o Servidor da Web Encorporado, você pode visualizar as configurações da bandeja de papel, o nível do toner no cartucho de impressão, a porcentagem de tempo de vida útil restante do kit de manutenção e as medidas de capacidade de certas partes da impressora. Para visualizar o status do dispositivo:

- 1 Digite o endereço IP da impressora no campo de endereço do navegador da Web.

Nota: Se você não sabe o endereço IP da impressora, imprima uma página de configuração de rede e veja o endereço IP na seção TCP/IP.

- 2 Clique em **Status do Dispositivo**.

Para configurar alertas de e-mail

A impressora enviará um e-mail quando os suprimentos estiverem quase acabando ou quando for necessário trocar, adicionar ou desatolar o papel.

Para configurar alertas de e-mail:

- 1 Digite o endereço IP da impressora no campo de endereço do navegador da Web.

Nota: Se você não sabe o endereço IP da impressora, imprima uma página de configuração de rede e veja o endereço IP na seção TCP/IP.

- 2 Clique em **Configurações**.

- 3 Em Outras Configurações, clique em **Configuração de Alerta de E-mail**.

- 4 Selecione os itens para notificação e digite no endereço de e-mail.

- 5 Clique em **Enviar**.

Nota: Consulte o responsável pelo suporte ao sistema para configurar o servidor de e-mail.

Exibição de relatórios

Você poderá visualizar alguns relatórios a partir do Servidor de Web Incorporado. Esses relatórios são úteis para avaliar o status da impressora, da rede e dos suprimentos.

Para visualizar relatórios a partir de uma impressora:

- 1 Digite o endereço IP da impressora no campo de endereço do navegador da Web.


Nota: Se você não sabe o endereço IP da impressora, imprima uma página de configuração de rede e veja o endereço IP na seção TCP/IP.

- 2 Clique em **Relatórios** e, em seguida, clique no tipo de relatório que deseja visualizar.

Ajuste do brilho do visor

Se você tiver dificuldade para ler o visor, poderá ajustar o brilho do LCD usando o menu Configurações.

- 1 Certifique-se de que a impressora esteja ligada e que a mensagem **Pronto** apareça.

- 2 Na tela início, toque em .

- 3 Toque em **Configurações**.

- 4 Toque em **Configurações Gerais**.

- 5 Toque na seta para baixo até que **Brilho da Tela** seja exibido.

- 6 Toque nas setas para aumentar ou diminuir o brilho.

As configurações de brilho podem ser ajustadas entre 20 e 100 (100 é a configuração padrão de fábrica).

- 7 Toque em **Enviar**.

- 8 Toque em .

Ajuste do Economizador de energia

As configurações disponíveis variam de 1 a 240 minutos. 30 minutos é a configuração padrão de fábrica.

Para diminuir ou para aumentar o número de minutos antes que a impressora entre no modo Economizador de energia execute um dos seguintes procedimentos:

Uso do Servidor da Web Incorporado

- 1 Digite o endereço IP da impressora no campo de endereço do navegador da Web.

Nota: Se você não sabe o endereço IP da impressora, imprima uma página de configuração de rede e veja o endereço IP na seção TCP/IP.



- 2 Clique em **Configurações** e em seguida clique em **Configurações Gerais**.

- 3 Clique em **Tempos limite**.

- 4 Na caixa do Economizador de Energia, aumente ou diminua o número de minutos que a impressora deve esperar antes de entrar no modo Economizador de Energia.

- 5 Clique em **Enviar**.



Uso do painel de controle da impressora

- 1 Certifique-se de que a impressora esteja ligada e que a mensagem **Pronto** apareça.
- 2 Na tela início, toque em .
- 3 Toque em **Configurações**.
- 4 Toque em **Configurações Gerais**.
- 5 Toque na seta para baixo até que **Tempo limite** seja exibido.
- 6 Toque em **Tempos limite**
- 7 Toque na seta para direita ou para a esquerda próximas ao **Modo Economizador de Energia** para aumentar ou diminuir o tempo em que a impressora deverá aguardar antes de entrar no modo Economizador de Energia. As configurações disponíveis variam de 1 a 240 minutos.
- 8 Toque em **Enviar**.
- 9 Toque em .

Restauração das configurações padrão de fábrica

Se você deseja guardar um lista de configurações atuais do menu para referência, imprima uma página de configurações de menu antes de restaurar as configurações padrão de fábrica. Para obter mais informações, consulte "Impressão uma página de configurações de menu" na página 45.

Aviso—Dano Potencial: Restaurar padrões de fábrica restaura todas as configurações da impressora para o padrão de fábrica. As exceções incluem o idioma exibido, os tamanhos e mensagens personalizados e configurações do menu Rede/Porta. Todos os downloads armazenados na RAM são excluídos. Os dados carregados e armazenados na memória flash ou no disco rígido da impressora não são afetados.

- 1 Certifique-se de que a impressora esteja ligada e que a mensagem **Pronto** apareça.
- 2 Na tela início, toque em .
- 3 Toque em **Configurações**.
- 4 Toque em **Configurações Gerais**.
- 5 Toque na seta para baixo até que **Padrões de Fábrica** seja exibido.
- 6 Toque na seta para a esquerda ou para a direita até que **Restaurar agora** seja exibido.
- 7 Toque em **Enviar**.
- 8 Toque em .

Solução de problemas

Solução de problemas básicos da impressora

Caso haja problemas básicos com a impressora ou ela não dê nenhuma resposta, verifique se:

- O cabo de alimentação está conectado à impressora e a uma tomada devidamente aterrada.
- A tomada não foi desativada por uma chave ou um disjuntor.
- A impressora não está conectada a um protetor de sobretensão, a um no-break ou a uma extensão.
- Outro equipamento elétrico conectado à tomada está funcionando.
- A impressora está ligada. Verifique o interruptor da impressora.
- O cabo da impressora está firmemente conectado a ela e ao computador host, ao servidor de impressão, à opção ou a outro dispositivo de rede.
- Todas as opções estão instaladas corretamente.
- As configurações do driver da impressora estão corretas.

Depois de verificar cada uma dessas possibilidades, desligue a impressora, aguarde cerca de 10 segundos e ligue-a novamente. Normalmente, isso corrige o problema.

O visor do painel de controle está em branco ou só exibe losangos

O teste automático da impressora falhou. Desligue a impressora, aguarde cerca de 10 segundos e ligue-a novamente.

Se a mensagem **Pronto** não for exibida, desligue a impressora e entre em contato com o Suporte ao Cliente.

Solução de problemas de impressão

Os PDFs com vários idiomas não são impressos

Os documentos contêm fontes não disponíveis.

- 1 Abra o documento que deseja imprimir no Adobe Acrobat.
- 2 Clique no ícone da impressora.
A caixa de diálogo de impressão é exibida.
- 3 Selecione **Print as image** (Imprimir como imagem).
- 4 Clique em **OK**.

É exibida uma mensagem de erro de leitura da unidade USB

Verifique se a unidade USB é suportada. Para obter informações sobre dispositivos de memória flash USB testados e aprovados, entre em contato com o local onde você adquiriu a impressora.

Os trabalhos não são impressos

Estas são as soluções possíveis. Tente um ou mais dos seguintes procedimentos:

VERIFIQUE SE A IMPRESSORA ESTÁ PRONTA PARA IMPRIMIR

Verifique se **Pronto** ou **Economizador de Energia** está sendo exibido no visor antes de enviar um trabalho para impressão.

VERIFIQUE SE A BANDEJA DE SAÍDA PADRÃO ESTÁ CHEIA

Remova a pilha de papel da bandeja de saída padrão.

VERIFIQUE SE A BANDEJA DE PAPEL ESTÁ VAZIA

Carregue papel na bandeja.

VERIFIQUE SE O SOFTWARE DA IMPRESSORA CORRETO ESTÁ INSTALADO

- Verifique se você está usando o software da impressora correto.
- Se estiver sendo utilizada uma porta USB, certifique-se de que esteja executando o sistema operacional suportado e utilizando um software de impressora compatível.

CERTIFIQUE-SE DE QUE O SERVIDOR DE IMPRESSÃO INTERNO ESTÁ INSTALADO E FUNCIONANDO CORRETAMENTE

- Certifique-se de que o servidor de impressão interno esteja devidamente instalado e de que a impressora esteja conectada à rede.
- Imprima uma página de configuração de rede e verifique se o status é **Conectado**. Se o status for **Não conectado**, verifique os cabos de rede e tente imprimir novamente a página de configuração de rede. Entre em contato com o responsável pelo suporte do sistema para garantir que a rede esteja funcionando corretamente.

CERTIFIQUE-SE DE QUE VOCÊ ESTÁ USANDO UM CABO USB, SERIAL OU ÉTHERNET RECOMENDADO

Para obter informações, entre em contato com o local em que você adquiriu sua impressora.

VERIFIQUE SE OS CABOS DA IMPRESSORA ESTÃO CONECTADOS CORRETAMENTE

Verifique as conexões dos cabos com a impressora e o servidor de impressão para garantir que estejam firmes.

Para obter mais informações, consulte a documentação de configuração fornecida com a impressora.

Os trabalhos confidenciais e outros trabalhos retidos não são impressos

Estas são as soluções possíveis. Tente um ou mais dos seguintes procedimentos:

TRABALHO PARCIAL, SEM TRABALHO OU IMPRESSÃO DE PÁGINAS EM BRANCO

O trabalho de impressão pode conter um erro de formatação ou dados inválidos.

- Exclua os trabalhos de impressão e os imprima novamente.
- Para documentos PDF, recrie o PDF e, em seguida, imprima-o novamente.

VERIFIQUE SE A IMPRESSORA TEM MEMÓRIA SUFICIENTE

Libere mais memória da impressora navegando pela lista de trabalhos retidos e excluindo alguns deles.



O trabalho demora mais que o esperado para imprimir

Estas são as soluções possíveis. Tente um ou mais dos seguintes procedimentos:

REDUZA A COMPLEXIDADE DO TRABALHO DE IMPRESSÃO

Elimine a quantidade e o tamanho das fontes, a quantidade e a complexidade das imagens e a quantidade de páginas do trabalho.

ALTERE A CONFIGURAÇÃO PROTEÇÃO DE PÁGINA PARA DESATIVADA

- 1 Certifique-se de que a impressora esteja ligada e que a mensagem **Pronto** apareça.
- 2 Na tela início, toque em .
- 3 Toque em **Configurações**.
- 4 Toque em **Configurações Gerais**.
- 5 Toque na seta para baixo até que **Imprimir Recuperação** seja exibido.
- 6 Toque em **Imprimir Recuperação**.
- 7 Toque na seta para a direita próxima a **Proteger Página** até que a mensagem **Desligar** seja exibida.
- 8 Toque em **Enviar**.
- 9 Toque em .

Trabalhos de impressão na bandeja errada ou em papel errado

VERIFIQUE A CONFIGURAÇÃO TIPO DE PAPEL

Certifique-se de que a configuração tipo de papel corresponda ao papel carregado na bandeja:

- 1 No painel de controle, marque a configuração Tipo de Papel no menu Papel.
- 2 Antes de enviar o trabalho de impressão especifique o tipo correto de configuração:
 - Para usuários do Windows, especifique o tipo a partir de Propriedades de Impressão.
 - Para usuários Macintosh, especifique o tipo a partir da caixa de diálogo Imprimir.

Caracteres incorretos impressos

CERTIFIQUE-SE DE QUE A IMPRESSORA NÃO ESTEJA NO MODO RASTREAMENTO HEX

Se **Hex Pronto** estiver sendo exibida, saia do modo Rastreamento Hex para poder imprimir o trabalho. Desligue a impressora e ligue-a novamente para sair do modo Rastreamento Hex.

A ligação de bandejas não funciona

Estas são as soluções possíveis. Tente um ou mais dos seguintes procedimentos:

CARREGUE O MESMO TAMANHO E TIPO DE PAPEL

- Carregue o mesmo tamanho e tipo de papel em cada bandeja que será ligada.
- Mova as guias de papel para as posições corretas de acordo com o tamanho de papel carregado em cada bandeja.

USE A MESMA CONFIGURAÇÃO DO TIPO E DO TAMANHO DO PAPEL

- Imprima uma página de configurações de menu e compare as configurações de cada bandeja.
- Se necessário, ajuste as configurações no menu Tamanho/Tipo do papel.

Nota: O alimentador de várias funções não detecta automaticamente o tamanho do papel. Defina o tamanho no menu Tamanho/Tipo do papel.

Os trabalhos grandes não são agrupados

Estas são as soluções possíveis. Tente um ou mais dos seguintes procedimentos:

VERIFIQUE SE A OPÇÃO AGRUPAR ESTÁ ATIVADA

No menu Acabamento ou nas Propriedades de impressão, defina Agrupar como Ativar.

Nota: Definir Agrupar como Desativar no software substitui a configuração no Menu acabamento.

REDUZA A COMPLEXIDADE DO TRABALHO DE IMPRESSÃO



Reduza a complexidade do trabalho de impressão eliminando o número e o tamanho das fontes, o número e a complexidade das imagens e o número de páginas do trabalho.

VERIFIQUE SE A IMPRESSORA TEM MEMÓRIA SUFICIENTE

Adicione memória ou um disco rígido opcional à impressora.

Ocorrem quebras de página inesperadas

AUMENTE O VALOR DE TEMPO DE ESPERA DA IMPRESSÃO

- 1 Certifique-se de que a impressora esteja ligada e que a mensagem **Pronto** apareça.
- 2 Na tela início, toque em .
- 3 Toque em **Configurações**.
- 4 Toque em **Configurações Gerais**.
- 5 Toque na seta para baixo até que **Tempo limite** seja exibido.
- 6 Toque em **Tempos limite**.
- 7 Toque na seta para esquerda ou para a direita ao lado de **Tempo Limite da Impressão** até que o valor desejado seja exibido.
- 8 Toque em **Enviar**.
- 9 Toque em .

Solução de problemas de cópia

A copiadora não responde

Estas são as soluções possíveis. Tente um ou mais dos seguintes procedimentos:

VERIFICAR O VISOR PARA MENSAGENS DE ERRO

Limpe qualquer mensagem de erro.

VERIFIQUE A ENERGIA

Certifique-se de que a impressora esteja conectada e ligada, e de que **Pronto** esteja sendo exibido.

A unidade do scanner não fecha

Verifique se não há obstruções:

- 1 Levante a unidade do scanner.
- 2 Remova qualquer obstrução que esteja mantendo a unidade do scanner aberta.
- 3 Abaixe a unidade do scanner.

A qualidade da cópia não é boa

Estes são alguns exemplos de baixa qualidade de cópia:

- Páginas em branco
- Padrão quadriculado
- Gráficos ou imagens distorcidas
- Caracteres ausentes
- Impressão fraca
- Impressão escura
- Linhas enviesadas
- Manchas
- Listras
- Caracteres inesperados
- Linhas brancas na impressão

Estas são as soluções possíveis. Tente um ou mais dos seguintes procedimentos:

VERIFICAR O VISOR PARA MENSAGENS DE ERRO

Limpe qualquer mensagem de erro.

O TONER PODE ESTAR BAIXO

Quando a mensagem **88 Cartucho baixo** for exibida ou quando a impressão estiver fraca, substitua o cartucho de tinta.

O VIDRO DO SCANNER PODE ESTAR SUJO

Limpe o vidro do scanner com um pano umedecido em água, limpo e sem fiapos. Para obter mais informações, consulte "Limpeza do vidro do scanner" na página 259.

A CÓPIA ESTÁ MUITO CLARA OU MUITO ESCURA

Ajuste a densidade da cópia.

VERIFIQUE A QUALIDADE DO DOCUMENTO ORIGINAL.

Verifique se a qualidade do documento original é satisfatória.

VERIFIQUE O POSICIONAMENTO DO DOCUMENTO

Certifique-se de que o documento ou a foto esteja com a face voltada para baixo no vidro do scanner, no canto superior esquerdo.

HÁ TONER INDESEJADO NO PLANO DE FUNDO

- Aumente a configuração remoção plano de fundo.
- Ajuste a tonalidade para uma configuração mais clara.

PADRÕES (MOIRÉ) APARECEM NA SAÍDA

- Na tela de Cópia, toque no ícone Texto/Foto ou Imagem Impressa.
- Gire o documento original no vidro do scanner.
- Na tela de cópia, ajuste a configuração ajustar.

O TEXTO PRETO ESTÁ MUITO CLARO OU DESBOTADO

- Na tela de Cópia, toque no ícone Texto.
- Diminua a configuração remoção plano de fundo.
- Aumente a configuração do contraste.
- Diminua a configuração de detalhes de sombra.

A SAÍDA PARECE "LAVADA" OU SUPEREXPOSTA

- Na tela de Cópia, selecione o ícone Imagem Impressa.
- Diminua a configuração remoção plano de fundo.

As cópias de documentos ou fotos são feitas parcialmente

Estas são as soluções possíveis. Tente um ou mais dos seguintes procedimentos:

VERIFIQUE O POSICIONAMENTO DO DOCUMENTO

Certifique-se de que o documento ou a foto esteja com a face voltada para baixo no vidro do scanner, no canto superior esquerdo.

VERIFIQUE A CONFIGURAÇÃO DE TAMANHO PAPEL

Certifique-se de que a configuração tamanho do papel corresponda ao papel carregado na bandeja.

- 1** No painel de controle, marque a configuração Tamanho do Papel no menu Papel.
- 2** Antes de enviar o trabalho de impressão, especifique o tamanho correto de configuração:
 - Para usuários do Windows, especifique o tamanho a partir de Propriedades de Impressão.
 - Para usuários Macintosh, especifique o tamanho a partir da caixa de diálogo Configurar Página.

Solução de problemas do scanner

Verificação de um scanner que não responde

Se o scanner não estiver respondendo, verifique se:

- A impressora está ligada.
- O cabo da impressora está firmemente conectado a ela e ao computador host, ao servidor de impressão, à opção ou a outro dispositivo de rede.
- O cabo de alimentação está conectado à impressora e a uma tomada devidamente aterrada.
- A tomada não foi desativada por uma chave ou um disjuntor.
- A impressora não está conectada a um protetor de sobretensão, a um no-break ou a uma extensão.
- Outro equipamento elétrico conectado à tomada está funcionando.

Após verificar todas essas possibilidades, desligue a impressora e ligue-a novamente. Normalmente, isso corrige o problema do scanner.

Scan was not successful (A digitalização não foi bem-sucedida)

Estas são as soluções possíveis. Tente um ou mais dos seguintes procedimentos:

VERIFIQUE AS CONEXÕES DOS CABOS

Certifique-se de que o cabo de rede ou USB esteja conectado corretamente ao computador e à impressora.

PODE TER OCORRIDO UM ERRO NO PROGRAMA

Desligue o computador e reinicialize-o.

A digitalização é muito demorada ou congela o computador

Estas são as soluções possíveis. Tente um ou mais dos seguintes procedimentos:

OUTROS PROGRAMAS DE SOFTWARE PODEM ESTAR INTERFERINDO COM A DIGITALIZAÇÃO

Feche todos os programas que estiverem sendo usados.

A DEFINIÇÃO DA RESOLUÇÃO DE DIGITALIZAÇÃO PODE ESTAR MUITO ALTA

Selecione uma resolução de digitalização mais baixa.

Má qualidade da imagem digitalizada

Estas são as soluções possíveis. Tente um ou mais dos seguintes procedimentos:

VERIFICAR O VISOR PARA MENSAGENS DE ERRO

Limpe qualquer mensagem de erro.

O VIDRO DO SCANNER PODE ESTAR SUJO

Limpe o vidro do scanner com um pano umedecido em água, limpo e sem fiapos. Para obter mais informações, consulte “Limpeza do vidro do scanner” na página 259.

AJUSTE A RESOLUÇÃO DA DIGITALIZAÇÃO

Aumente a resolução da digitalização para obter uma saída com qualidade mais alta.

VERIFIQUE A QUALIDADE DO DOCUMENTO ORIGINAL.

Verifique se a qualidade do documento original é satisfatória.

VERIFIQUE O POSICIONAMENTO DO DOCUMENTO

Certifique-se de que o documento ou a foto esteja com a face voltada para baixo no vidro do scanner, no canto superior esquerdo.

As digitalizações de documentos ou fotos são feitas parcialmente

Estas são as soluções possíveis. Tente um ou mais dos seguintes procedimentos:

VERIFIQUE O POSICIONAMENTO DO DOCUMENTO

Certifique-se de que o documento ou a foto esteja com a face voltada para baixo no vidro do scanner, no canto superior esquerdo.

VERIFIQUE A CONFIGURAÇÃO DE TAMANHO PAPEL

Certifique-se de que a configuração tamanho do papel corresponda ao papel carregado na bandeja.

- 1** No painel de controle, marque a configuração Tamanho do Papel no menu Papel.
- 2** Antes de enviar o trabalho de impressão, especifique o tamanho correto de configuração:
 - Para usuários do Windows, especifique o tamanho a partir de Propriedades de Impressão.
 - Para usuários Macintosh, especifique o tamanho a partir da caixa de diálogo Configurar Página.

Não é possível digitalizar a partir de um computador

Estas são as soluções possíveis. Tente um ou mais dos seguintes procedimentos:

VERIFICAR O VISOR PARA MENSAGENS DE ERRO

Limpe qualquer mensagem de erro.

VERIFIQUE A ENERGIA

Certifique-se de que a impressora esteja conectada e ligada, e de que **Pronto** esteja sendo exibido.

VERIFIQUE AS CONEXÕES DOS CABOS

Certifique-se de que o cabo de rede ou USB esteja conectado corretamente ao computador e à impressora.

Solução de problemas de fax

O ID do chamador não é exibido

Entre em contato com a operadora de telecomunicações para verificar se a sua linha telefônica possui assinatura do serviço de ID de chamador.

Se a sua região tiver suporte a vários padrões de ID de chamador, talvez seja preciso alterar a configuração padrão. Há duas configurações disponíveis: FSK (padrão 1) e DTMF (padrão 2). A disponibilidade dessas configurações por meio do menu Fax depende de seu país ou sua região possuir suporte a vários padrões de ID de chamador. Entre em contato com a operadora de telecomunicações para determinar o padrão ou a configuração de comutador a ser usada.

Não é possível enviar ou receber um fax

Estas são as soluções possíveis. Tente um ou mais dos seguintes procedimentos:

VERIFICAR O VISOR PARA MENSAGENS DE ERRO

Limpe qualquer mensagem de erro.

VERIFIQUE A ENERGIA

Certifique-se de que a impressora esteja conectada e ligada, e de que **Pronto** esteja sendo exibido.

VERIFIQUE AS CONEXÕES DA IMPRESSORA

Certifique-se de que as conexões de cabo dos seguintes hardwares estão seguras, se aplicável:

- Telefone
- Fone
- Secretária eletrônica

VERIFIQUE A TOMADA DO TELEFONE

- 1 Conecte um telefone à tomada.
- 2 Verifique se há tom de discagem.
- 3 Se não houver, conecte um telefone diferente à tomada.
- 4 Se ainda não houver, conecte um telefone diferente à tomada.
- 5 Se ouvir um tom de discagem, conecte a impressora a essa tomada.

REVISE ESTA LISTA DE VERIFICAÇÃO DE SERVIÇO DE TELEFONIA DIGITAL

O fax/modem é um dispositivo analógico. Determinados dispositivos podem ser conectados à impressora para que os serviços de telefonia digital possam ser usados.

- Se você estiver usando um serviço de telefonia ISDN, conecte a impressora a uma porta de telefone analógica (uma porta de interface R) em um adaptador de terminal ISDN. Para obter mais informações e solicitar uma porta de interface R, contate seu fornecedor de ISDN.
- Se estiver usando DSL, conecte a impressora a um filtro ou roteador DSL que ofereça suporte ao uso analógico. Para obter mais informações, contate seu fornecedor de DSL.
- Se estiver usando um serviço de telefonia PBX, certifique-se de estar usando uma conexão analógica no PBX. Se não houver uma conexão, considere a instalação de uma linha telefônica analógica para a máquina de fax.

VERIFIQUE SE HÁ TOM DE DISCAGEM

- Faça uma ligação de teste para o número de telefone ao qual deseja enviar um fax para certificar-se de que ele esteja funcionando corretamente.
- Se a linha telefônica estiver sendo usada por outro dispositivo, aguarde até que o outro dispositivo finalize antes de enviar um fax.
- Se você estiver usando o recurso de Discagem no Gancho, aumente o volume para verificar se há um tom de discagem.

DESCONECTE TEMPORARIAMENTE OUTROS EQUIPAMENTOS

Para certificar-se de que a impressora está funcionando corretamente, conecte-a diretamente à linha telefônica. Desconecte as secretárias eletrônicas, os computadores com modem ou os splitters de linha telefônica.

VERIFIQUE SE HÁ ATOLAMENTOS

Limpe os atolamentos e certifique-se de que **Pronto** esteja sendo exibido.

DESATIVE TEMPORARIAMENTE A CHAMADA EM ESPERA

A Chamada em Espera pode atrapalhar as transmissões de fax. Desative esse recurso antes de enviar ou receber um fax. Ligue para a companhia telefônica para obter a seqüência de teclas para a desativação temporária da Chamada em Espera.

O SERVIÇO DE CORREIO DE VOZ PODE ESTAR INTERFERINDO COM A TRANSMISSÃO DO FAX

O correio de voz oferecido por sua empresa de telefonia local pode atrapalhar as transmissões de fax. Para permitir o uso do Correio de Voz e permitir que a impressora atenda as chamadas, você deve considerar a adição de uma segunda linha telefônica à impressora.

A MEMÓRIA DA IMPRESSORA ESTÁ CHEIA

- 1 Disque o número do fax.
- 2 Digitalize uma página por vez do documento original.

É possível enviar, mas não receber fax

Estas são as soluções possíveis. Tente um ou mais dos seguintes procedimentos:

VERIFIQUE SE A BANDEJA DE PAPEL ESTÁ VAZIA

Carregue papel na bandeja.

VERIFIQUE AS CONFIGURAÇÕES DE ATRASO DE CONTAGEM DE TOQUES

Atraso de Contagem de Toques define o número de vezes que a linha telefônica toca antes de a impressora responder. Se houver ramais na mesma linha da impressora ou se você assinar o serviço de Toque Distinto de uma operadora, mantenha a configuração Atraso de Toque como 4.

1 Digite o endereço IP da impressora no campo de endereço do navegador da Web.

Nota: Se você não sabe o endereço IP da impressora, imprima uma página de configuração de rede e veja o endereço IP na seção TCP/IP.

2 Clique em **Configurações**.

3 Clique em **Configurações de Fax**.

4 Clique em **Configuração de Fax Analógico**

5 Na caixa Toques para Responder, insira o número de vezes que deseja que o telefone toque antes de ser atendido.

6 Clique em **Enviar**.

O TONER PODE ESTAR BAIXO

88 Cartucho baixo aparece quando o toner está baixo.

É possível receber, mas não enviar fax

Estas são as soluções possíveis. Tente um ou mais dos seguintes procedimentos:

A IMPRESSORA NÃO ESTÁ EM MODO DE FAX

Na tela início, toque em **Fax** para colocar a impressora no Modo de fax.

O DOCUMENTO NÃO FOI CARREGADO CORRETAMENTE

Carregue um documento original com a face voltada para cima e a borda curta entrando primeiro no ADF ou no vidro do scanner no canto superior esquerdo.

Nota: Não carregue cartões-postais, fotos, itens pequenos, transparências, papel fotográfico ou mídia fina (como recortes de revistas) no ADF. Coloque esses itens no vidro do scanner.

CERTIFIQUE-SE DE QUE O NÚMERO DO ATALHO FOI CONFIGURADO CORRETAMENTE.

- Certifique-se de que o número do atalho tenha sido programado com o número para o qual você deseja discar.
- Como alternativa, disque o número do telefone manualmente.

A qualidade do fax recebido é baixa

Estas são as soluções possíveis. Tente um ou mais dos seguintes procedimentos:

ENVIAR DOCUMENTO NOVAMENTE

Peça para que a pessoa que lhe enviou o fax:

- Verificar se a qualidade do documento original é satisfatória.
- Reenviar o fax. Pode ter ocorrido um problema com a qualidade da conexão da linha telefônica.
- Aumente a resolução de digitalização do fax, se possível.

O TONER PODE ESTAR BAIXO

Quando for exibida a mensagem **88 Cartucho baixo** ou quando a impressão sair fraca, substitua o cartucho de toner.

VERIFIQUE SE A VELOCIDADE DE TRANSMISSÃO DE FAX NÃO ESTÁ MUITO ALTA

Diminua a velocidade de transmissão de fax recebidos:

1 Digite o endereço IP da impressora no campo de endereço do navegador da Web.

Nota: Se você não sabe o endereço IP da impressora, imprima uma página de configuração de rede e veja o endereço IP na seção TCP/IP.

2 Clique em **Configurações**.

3 Clique em **Configurações de Fax**.

4 Clique em **Configuração de Fax Analógico**

5 Na caixa Velocidade Máxima, clique em uma das opções a seguir:

2400

4800

9600

14400

33600

6 Clique em **Enviar**.

Solução de problemas de opções

A opção não funciona corretamente ou deixa de funcionar após a instalação

Estas são as soluções possíveis. Tente um ou mais dos seguintes procedimentos:

REDEFINIR A IMPRESSORA

Desligue a impressora, aguarde cerca de 10 segundos e ligue-a novamente.

VERIFIQUE SE A OPÇÃO ESTÁ CONECTADA À IMPRESSORA

- 1 Desligue a impressora.
- 2 Desconecte a impressora.
- 3 Verifique a conexão entre a opção e a impressora.

CERTIFIQUE-SE DE QUE A OPÇÃO ESTEJA INSTALADA CORRETAMENTE

Imprima uma página de configurações de menu e veja se a opção está na lista de opções instaladas. Se a opção não estiver listada, reinstale-a. Para obter mais informações, consulte a documentação fornecida com a opção.

VERIFIQUE SE A OPÇÃO ESTÁ SELECIONADA

A partir do computador de onde você está imprimindo, selecione a opção. Para obter mais informações, consulte “Atualize as opções disponíveis no driver da impressora.” na página 46.

Bandejas de papel

Estas são as soluções possíveis. Tente um ou mais dos seguintes procedimentos:

CERTIFIQUE-SE DE QUE O PAPEL FOI CARREGADO CORRETAMENTE

- 1 Abra a bandeja de papel.
- 2 Verifique se há atolamentos de papel ou erros de alimentação.
- 3 Certifique-se de que as guias de papel estão alinhadas às bordas do papel.
- 4 Certifique-se de que a bandeja de papel está devidamente fechada.

REDEFINIR A IMPRESSORA

Desligue a impressora, aguarde cerca de 10 segundos e ligue-a novamente.

CERTIFIQUE-SE DE QUE A BANDEJA DO PAPEL ESTEJA INSTALADA CORRETAMENTE

Se a bandeja de papel estiver listada na página de configurações de menu, mas o papel atolar ao entrar ou sair da bandeja, talvez ele não esteja instalada corretamente. Reinstale a bandeja de papel. Para obter mais informações, consulte a documentação de configuração de hardware fornecida com a bandeja de papel.

Bandeja para 2000 folhas

Estas são as soluções possíveis. Tente um ou mais dos seguintes procedimentos:

A BANDEJA DO ELEVADOR NÃO ESTÁ FUNCIONANDO CORRETAMENTE

- Certifique-se de que a impressora esteja conectada corretamente a uma bandeja para 2000 folhas.
- Certifique-se de que a impressora esteja ligada.

OS ROLOS DO ALIMENTADOR DE PAPEL NÃO GIRAM PARA FAZER O PAPEL AVANÇAR

- Certifique-se de que a impressora esteja conectada corretamente a uma bandeja para 2000 folhas.
- Certifique-se de que a impressora esteja ligada.

Alimentador de envelopes

Estas são as soluções possíveis. Tente um ou mais dos seguintes procedimentos:

REDEFINIR A IMPRESSORA

Desligue a impressora, aguarde cerca de 10 segundos e ligue-a novamente.

CERTIFIQUE-SE DE QUE OS ENVELOPES ESTEJAM CARREGADOS CORRETAMENTE

- 1 Ajuste o suporte para envelopes de acordo com o comprimento do envelope usado.
- 2 Para obter mais informações, consulte “Carregamento do alimentador de envelopes” na página 80.

VERIFICAR AS CONFIGURAÇÕES DE TAMANHO E TIPO DO PAPEL

Certifique-se de que as configurações de tamanho papel e tipo de papel correspondam aos envelopes utilizados:

- 1 No painel de controle da impressora, marque as configurações para o alimentador de envelope a partir do menu Papel.
- 2 Antes de enviar o trabalho para impressão, especifique as configurações corretas a partir do computador:
 - Para usuários do Windows, especifique essas configurações em Propriedades de Impressão.
 - Para usuários Macintosh, especifique as configurações a partir da caixa de diálogo Imprimir.

CERTIFIQUE-SE DE QUE O ALIMENTADOR DE ENVELOPE ESTEJA INSTALADO CORRETAMENTE

Se o alimentador de envelope estiver listado na página de configurações de menu, mas um envelope atolar ao entrar ou sair do alimentador, talvez ele não esteja instalado adequadamente. Reinstale o alimentador de envelopes. Para obter mais informações, consulte a documentação de configuração de hardware fornecida com o alimentador de envelope.

Opções de saída

Se o expansor de saída de alta capacidade, a caixa de correio de 4 bandejas ou o encadernador StapleSmart estiverem listados na página de configurações de menu, mas o papel atolar ao sair da impressora ou entrar na opção de saída, talvez eles não estejam instalados adequadamente. Reinstale a opção. Para obter mais informações, consulte a documentação fornecida com a opção.

Placa de memória flash

Certifique-se de que a placa de memória flash esteja conectada firmemente à placa do sistema da impressora.

Disco rígido com adaptador

Certifique-se de que o disco rígido esteja conectado firmemente à placa do sistema da impressora.

Porta de Soluções Internas

Se a Porta de Soluções Interna (ISP) da não funcionar corretamente, estas são as possíveis soluções. Tente um ou mais dos seguintes procedimentos:

VERIFIQUE AS CONEXÕES ISP

- Certifique-se de que a ISP esteja conectada firmemente à placa do sistema da impressora.
- Certifique-se de que o cabo esteja seguramente conectado ao conector correto.

VERIFIQUE AS CONEXÕES DOS CABOS

Verifique se você está usando o cabo correto e se ele está conectado firmemente.

VERIFIQUE SE O SOFTWARE DA REDE ESTÁ CONFIGURADO CORRETAMENTE

Consulte o *Guia de Rede* no CD de *Software e Documentação* para obter mais informações sobre a instalação do software para impressão em rede.

Placa de memória

Certifique-se de que a placa de memória esteja conectada firmemente à placa do sistema da impressora.

Solução de problemas de alimentação de papel

O papel atola com frequência

Estas são as soluções possíveis. Tente um ou mais dos seguintes procedimentos:

VERIFIQUE O PAPEL

Use os papéis e a mídia especial recomendados. Para obter mais informações, consulte o capítulo sobre diretrizes de papel e mídia especial.

VERIFIQUE SE NÃO HÁ PAPEL EM EXCESSO NA BANDEJA DE PAPEL

Certifique-se de que a pilha de papel carregada não exceda a altura máxima indicada na bandeja ou no alimentador de várias funções.

VERIFIQUE AS GUIAS DE PAPEL

Mova as guias da bandeja para as posições corretas de acordo com o tamanho de papel carregado.

O PAPEL ABSORVEU UMIDADE DEVIDO A UM AMBIENTE ALTAMENTE ÚMIDO

- Carregue papel de um novo pacote.
- Armazene o papel em sua embalagem original até utilizá-lo.

A mensagem de atolamento de papel permanece após a limpeza do atolamento



VERIFICAR CAMINHO DO PAPEL

O caminho do papel não está limpo. Remova o papel de todo o caminho do papel e toque em **Continuar**.

A página atolada não é impressa novamente após a limpeza do atolamento

LIGAR RECUPERAÇÃO DE ATOLAMENTO

No menu Configuração, Recuperação de Atolamento está definido como Desligado. Defina Recuperação de Atolamento como Automático ou Ativar:

- 1 Certifique-se de que a impressora esteja ligada e que a mensagem **Pronto** apareça.
- 2 Na tela início, toque em .
- 3 Toque em **Configurações**.
- 4 Toque em **Configurações Gerais**.
- 5 Toque na seta para baixo até que **Imprimir Recuperação** seja exibido.
- 6 Toque em **Imprimir Recuperação**.
- 7 Toque na seta para a direita próxima a **Recuperação de Atolamento** até que a mensagem **Ligar** ou **Automático** seja exibida.
- 8 Toque em **Enviar**.
- 9 Toque em .

Solução de problemas de qualidade de impressão

As informações dos tópicos a seguir podem ajudá-lo a solucionar problemas de qualidade de impressão. Se estas sugestões não resolverem o problema, entre em contato com o Suporte ao Cliente. Uma peça da impressora pode estar precisando de ajuste ou troca.

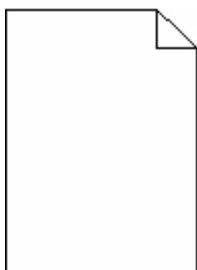
Isolamento de problemas de qualidade de impressão

Para ajudar a isolar problemas de qualidade de impressão, imprima as páginas de teste de qualidade de impressão.

- 1 Desligue a impressora.
- 2 Carregue papel de tamanho Carta ou A4 na bandeja.

- 3 Mantenha **2** e **6** pressionados ao ligar a impressora.
- 4 Solte os botões quando a tela com a barra de andamento for exibida.
A impressora executa uma seqüência de ativação e, em seguida, o menu Configuração é exibido.
- 5 Toque na seta para baixo até que **Imprimir Páginas de Qualidade** seja exibido.
- 6 Toque em **Imprimir Páginas de Qualidade**
As páginas de teste de qualidade de impressão são impressas.
- 7 Toque em **Voltar**
- 8 Toque em **Sair de Configurações**.

Páginas em branco



Estas são as soluções possíveis. Tente um ou mais dos seguintes procedimentos:

PODE HAVER MATERIAL DA EMBALAGEM NO CARTUCHO DE TINTA

Remova o cartucho de tinta e verifique se o material de embalagem foi removido corretamente. Reinstale o cartucho de tinta.

O TONER PODE ESTAR BAIXO

Quando **88 Toner baixo** for exibido, faça o pedido de um novo cartucho de tinta.

Caso o problema persista, a impressora pode estar precisando de manutenção. Para obter mais informações, entre em contato com o Suporte ao cliente.

Os caracteres têm bordas recortadas ou não uniformes



Estas são as soluções possíveis. Tente um ou mais dos seguintes procedimentos:

VERIFIQUE AS CONFIGURAÇÕES DE QUALIDADE DA IMPRESSÃO

- Altere a configuração da Resolução de Impressão no Menu qualidade para 600 ppp, Imagem Q 1200, 1200 ppp ou Imagem Q 2400.
- Ative o recurso Melhorar Linhas Finas no menu Qualidade.

CERTIFIQUE-SE DE QUE AS FONTES CARREGADAS SÃO SUPORTADAS

Se você estiver usando fontes carregadas, verifique se elas são suportadas pela impressora, pelo computador host e pelo programa de software.

Imagens cortadas

Estas são as soluções possíveis. Tente um ou mais dos seguintes procedimentos:

VERIFICAR GUIAS

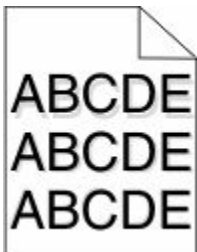
Mova as guias de comprimento e largura da bandeja para as posições corretas de acordo com o tamanho de papel carregado.

VERIFIQUE A CONFIGURAÇÃO DE TAMANHO PAPEL

Certifique-se de que a configuração tamanho do papel corresponda ao papel carregado na bandeja.

- 1 No painel de controle, marque a configuração Tamanho do Papel no menu Papel.
- 2 Antes de enviar o trabalho de impressão, especifique o tamanho correto de configuração:
 - Para usuários do Windows, especifique o tamanho a partir de Propriedades de Impressão.
 - Para usuários Macintosh, especifique o tamanho a partir da caixa de diálogo Configurar Página.

Imagens duplas

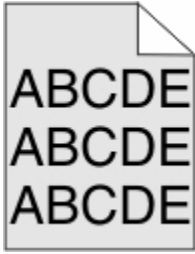


VERIFIQUE A CONFIGURAÇÃO TIPO DE PAPEL

Certifique-se de que a configuração tipo de papel corresponda ao papel carregado na bandeja:

- 1 No painel de controle, marque a configuração Tipo de Papel no menu Papel.
- 2 Antes de enviar o trabalho de impressão especifique o tipo correto de configuração:
 - Para usuários do Windows, especifique o tipo a partir de Propriedades de Impressão.
 - Para usuários Macintosh, especifique o tipo a partir da caixa de diálogo Imprimir.

Plano de fundo cinza



VERIFIQUE A DEFINIÇÃO DA TONALIDADE DO TONER

Selecione uma definição de Tonalidade do Toner clara:

- A partir do painel de controle da impressora, modifique as configurações no menu Qualidade.
- Para usuários do Windows, altere as configurações nas Propriedades de Impressão.
- Para usuários Macintosh, modifique a configuração a partir da caixa de diálogo Imprimir.

Margens incorretas



Estas são as soluções possíveis. Tente um ou mais dos seguintes procedimentos:

VERIFIQUE AS GUIAS DE PAPEL

Mova as guias da bandeja para as posições corretas de acordo com o tamanho de papel carregado.

VERIFIQUE A CONFIGURAÇÃO DE TAMANHO PAPEL

Certifique-se de que a configuração tamanho do papel corresponda ao papel carregado na bandeja.

- 1 No painel de controle, marque a configuração Tamanho do Papel no menu Papel.
- 2 Antes de enviar o trabalho de impressão, especifique o tamanho correto de configuração:
 - Para usuários do Windows, especifique o tamanho a partir de Propriedades de Impressão.
 - Para usuários Macintosh, especifique o tamanho a partir da caixa de diálogo Configurar Página.

Papel curvado

Estas são as soluções possíveis. Tente um ou mais dos seguintes procedimentos:

VERIFIQUE A CONFIGURAÇÃO TIPO DE PAPEL

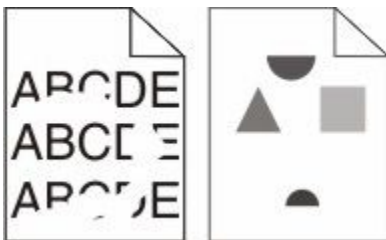
Certifique-se de que a configuração tipo de papel corresponda ao papel carregado na bandeja:

- 1 No painel de controle, marque a configuração Tipo de Papel no menu Papel.
- 2 Antes de enviar o trabalho de impressão especifique o tipo correto de configuração:
 - Para usuários do Windows, especifique o tipo a partir de Propriedades de Impressão.
 - Para usuários Macintosh, especifique o tipo a partir da caixa de diálogo Imprimir.

O PAPEL ABSORVEU MUITA UMIDADE.

- Carregue papel de um novo pacote.
- Armazene o papel em sua embalagem original até utilizá-lo.

Irregularidades na impressão



Estas são as soluções possíveis. Tente um ou mais dos seguintes procedimentos:

O PAPEL ABSORVEU UMIDADE DEVIDO A UM AMBIENTE ALTAMENTE ÚMIDO

- Carregue papel de um novo pacote.
- Armazene o papel em sua embalagem original até utilizá-lo.

VERIFIQUE A CONFIGURAÇÃO TIPO DE PAPEL

Certifique-se de que a configuração tipo de papel corresponda ao papel carregado na bandeja:

- 1 No painel de controle, marque a configuração Tipo de Papel no menu Papel.
- 2 Antes de enviar o trabalho de impressão especifique o tipo correto de configuração:
 - Para usuários do Windows, especifique o tipo a partir de Propriedades de Impressão.
 - Para usuários Macintosh, especifique o tipo a partir da caixa de diálogo Imprimir.

VERIFIQUE O PAPEL

Evite o uso de papel texturizado com acabamento áspero.

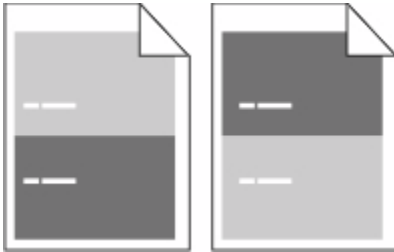
O TONER PODE ESTAR BAIXO

Quando a mensagem **88 Cartucho baixo** for exibida ou quando a impressão estiver fraca, substitua o cartucho de tinta.

O FUSOR PODE ESTAR USADO OU DANIFICADO

Troque o fusor.

Defeitos repetitivos



OCORREM MARCAS REPETIDAMENTE NA PÁGINA

Substitua os rolos carregadores se o defeito ocorrer a cada 28,3 mm (1,11 pol.).

Substitua os rolos de transferência se o defeito ocorrer a cada 51,7 mm (2,04 pol.).

Troque o cartucho de tinta se os defeitos ocorrerem a cada:

- 47,8 mm (1,88 pol.)
- 96,8 mm (3,81 pol.)

Troque o fusor se os defeitos ocorrerem a cada:

- 88,0 mm (3,46 pol.)
- 95,2 mm (3,75 pol.)

Impressão enviesada

Estas são as soluções possíveis. Tente um ou mais dos seguintes procedimentos:

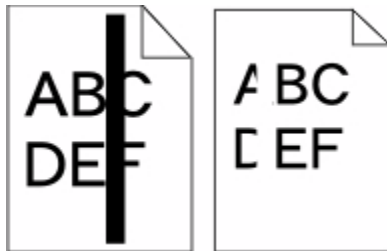
VERIFIQUE AS GUIAS DE PAPEL

Mova as guias da bandeja para as posições corretas de acordo com o tamanho de papel carregado.

VERIFIQUE O PAPEL

Use um papel que atenda às especificações da impressora.

Linhas sólidas pretas ou brancas



Estas são as soluções possíveis. Tente um ou mais dos seguintes procedimentos:

VERIFIQUE SE O PADRÃO DE PREENCHIMENTO ESTÁ CORRETO

Caso o padrão de preenchimento esteja incorreto, escolha um padrão de preenchimento diferente a partir do programa de software ou do aplicativo.

VERIFIQUE O TIPO DE PAPEL

- Tente usar outro tipo de papel.
- Use apenas transparências recomendadas pelo fabricante da impressora.
- Certifique-se de que a configuração Tipo de Papel e Textura do Papel corresponda ao papel carregado na bandeja ou no alimentador.

CERTIFIQUE-SE DE QUE O TONER ESTÁ DISTRIBUÍDO IGUALMENTE NO CARTUCHO DE TINTA

Remova o cartucho de tinta e agite-o de um lado para o outro a fim de redistribuir o toner e, em seguida, o reinstale.

O CARTUCHO DE TINTA PODE ESTAR DANIFICADO OU COM TONER BAIXO

Substitua o cartucho de tinta usado por um novo.

A impressão está muito clara



Estas são as soluções possíveis. Tente um ou mais dos seguintes procedimentos:

VERIFIQUE AS CONFIGURAÇÕES DE TONALIDADE, BRILHO E CONTRASTE

As configurações de Tonalidade do Toner, de Brilho ou de Contraste estão muito claras.

- A partir do painel de controle da impressora, modifique essas configurações no menu Qualidade.
- Para usuários do Windows, altere essas configurações nas Propriedades de Impressão.

- Para usuários Macintosh, modifique essas configurações na caixa de diálogo Imprimir e menus pop-up.

O PAPEL ABSORVEU MUITA UMIDADE.

- Carregue papel de um novo pacote.
- Armazene o papel em sua embalagem original até utilizá-lo.

VERIFIQUE O PAPEL

Evite o uso de papel texturizado com acabamento áspero.

VERIFIQUE A CONFIGURAÇÃO TIPO DE PAPEL

Certifique-se de que a configuração tipo de papel corresponda ao papel carregado na bandeja:

- 1** No painel de controle, marque a configuração Tipo de Papel no menu Papel.
- 2** Antes de enviar o trabalho de impressão especifique o tipo correto de configuração:
 - Para usuários do Windows, especifique o tipo a partir de Propriedades de Impressão.
 - Para usuários Macintosh, especifique o tipo a partir da caixa de diálogo Imprimir.

O TONER ESTÁ BAIXO

Quando **88 Toner Baixo** for exibido, faça o pedido de um novo cartucho.

O CARTUCHO DE TINTA PODE ESTAR COM DEFEITO

Troque o cartucho de tinta.

A impressão está muito escura



Estas são as soluções possíveis. Tente um ou mais dos seguintes procedimentos:

VERIFIQUE AS CONFIGURAÇÕES DE TONALIDADE, BRILHO E CONTRASTE

As configurações de Tonalidade do Toner, de Brilho ou de Contraste estão muito escuras.

- A partir do painel de controle da impressora, modifique essas configurações no menu Qualidade.
- Para usuários do Windows, altere essas configurações nas Propriedades de Impressão.
- Para usuários Macintosh, modifique essas configurações na caixa de diálogo Imprimir e menus pop-up.

O PAPEL ABSORVEU MUITA UMIDADE.

- Carregue papel de um novo pacote.
- Armazene o papel em sua embalagem original até utilizá-lo.

VERIFIQUE O PAPEL

Evite o uso de papel texturizado com acabamento áspero.

VERIFIQUE A CONFIGURAÇÃO TIPO DE PAPEL

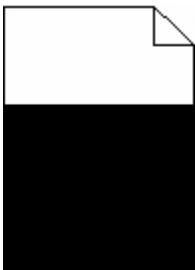
Certifique-se de que a configuração tipo de papel corresponda ao papel carregado na bandeja:

- 1** No painel de controle, marque a configuração Tipo de Papel no menu Papel.
- 2** Antes de enviar o trabalho de impressão especifique o tipo correto de configuração:
 - Para usuários do Windows, especifique o tipo a partir de Propriedades de Impressão.
 - Para usuários Macintosh, especifique o tipo a partir da caixa de diálogo Imprimir.

O CARTUCHO DE TINTA PODE ESTAR COM DEFEITO

Troque o cartucho de tinta.

Páginas com cores sólidas



Estas são as soluções possíveis. Tente um ou mais dos seguintes procedimentos:

VERIFIQUE SE OS CARTUCHOS DE TONER ESTÃO INSTALADOS CORRETAMENTE

Remova o cartucho de tinta e agite-o de um lado para o outro a fim de redistribuir o toner e, em seguida, o reinstale.

O CARTUCHO DE TINTA PODE ESTAR DANIFICADO OU COM TONER BAIXO

Substitua o cartucho de tinta usado por um novo. Caso o problema persista, a impressora pode estar precisando de manutenção. Para obter mais informações, entre em contato com o Suporte ao cliente.

Linhas verticais borradas



Estas são as soluções possíveis. Tente um ou mais dos seguintes procedimentos:

O TONER ESTÁ MANCHANDO

Selecione outra bandeja ou alimentador para alimentar papel para o trabalho:

- No painel de controle da impressora, selecione Origem Padrão a partir do menu Papel.
- Para usuários do Windows, especifique a origem do papel a partir de Propriedades de Impressão.
- Para usuários Macintosh, selecione a origem do papel a partir da caixa de diálogo Imprimir e menus pop-up.

O CARTUCHO DE TINTA ESTÁ DANIFICADO

Troque o cartucho de tinta.

O CAMINHO DO PAPEL PODE NÃO ESTAR LIMPO

Verifique o caminho do papel em volta do cartucho de tinta.



ATENÇÃO — SUPERFÍCIE QUENTE: A parte interna da impressora pode estar quente. Para reduzir o risco de ferimentos em um componente quente, espere a superfície esfriar antes de tocá-la.

Retire todo o papel.

HÁ TONER NO CAMINHO DO PAPEL.

Entre em contato com o Suporte ao Cliente.

Névoa do toner ou sombreamento de fundo aparece na página

Estas são as soluções possíveis. Tente um ou mais dos seguintes procedimentos:

O CARTUCHO DE TINTA PODE ESTAR COM DEFEITO

Troque o cartucho de tinta.

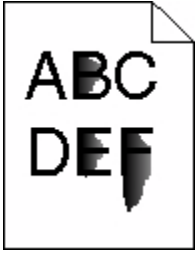
OS ROLOS CARREGADORES PODEM ESTAR DANIFICADOS

Troque os rolos carregadores.

HÁ TONER NO CAMINHO DO PAPEL.

Entre em contato com o Suporte ao Cliente.

o toner sai facilmente



Estas são as soluções possíveis. Tente um ou mais dos seguintes procedimentos:

VERIFIQUE A CONFIGURAÇÃO TIPO DE PAPEL

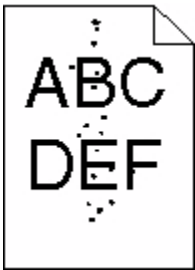
Certifique-se de que a configuração tipo de papel corresponda ao papel carregado na bandeja:

- 1 No painel de controle, marque a configuração Tipo de Papel no menu Papel.
- 2 Antes de enviar o trabalho de impressão especifique o tipo correto de configuração:
 - Para usuários do Windows, especifique o tipo a partir de Propriedades de Impressão.
 - Para usuários Macintosh, especifique o tipo a partir da caixa de diálogo Imprimir.

VERIFIQUE A CONFIGURAÇÃO TEXTURA DO PAPEL

No menu Papel no painel de controle da impressora, certifique-se de que a configuração Textura do Papel corresponda ao papel carregado na bandeja.

Respingos de toner



Estas são as soluções possíveis. Tente um ou mais dos seguintes procedimentos:

O CARTUCHO DE TINTA PODE ESTAR COM DEFEITO

Troque o cartucho de tinta.

HÁ TONER NO CAMINHO DO PAPEL.

Entre em contato com o Suporte ao Cliente.

A qualidade da impressão em transparências não é boa

Tente um ou mais dos seguintes procedimentos:

VERIFIQUE AS TRANSPARÊNCIAS

Use apenas transparências recomendadas pelo fabricante da impressora.

VERIFIQUE A CONFIGURAÇÃO TIPO DE PAPEL

Certifique-se de que a configuração tipo de papel corresponda ao papel carregado na bandeja:

- 1 No painel de controle, marque a configuração Tipo de Papel no menu Papel.
- 2 Antes de enviar o trabalho de impressão especifique o tipo correto de configuração:
 - Para usuários do Windows, especifique o tipo a partir de Propriedades de Impressão.
 - Para usuários Macintosh, especifique o tipo a partir da caixa de diálogo Imprimir.

O Servidor da Web Encorporado não abre

Estas são as soluções possíveis. Tente um ou mais dos seguintes procedimentos:

VERIFIQUE AS CONEXÕES DA REDE

Certifique-se de que computador e a impressora estejam ligados e conectados a mesma rede.

VERIFIQUE AS CONFIGURAÇÕES DA REDE

Dependendo das configurações de rede, você precisará digitar `https://` em vez de `http://` antes do endereço IP da impressora para acessar o Servidor da Web Encorporado. Para obter mais informações, consulte o administrador do sistema.

Para entrar em contato com o Suporte ao cliente

Ao entrar em contato com o Suporte ao cliente, descreva o problema que você está tendo, a mensagem exibida no visor e as etapas que você já executou para tentar solucionar o problema.

Você precisa saber o modelo e o número de série da impressora. Para obter mais informações, veja a etiqueta na tampa frontal superior interna da impressora. O número de série também está listado na página de configurações de menu.

Para obter suporte, entre em contato com o local em que você adquiriu a impressora.

Avisos

Nome do produto:

Laser monocromática MFP

Tipo de máquina:

4548, 4566, 4567, 4568, 5535, 7462

Modelo(s):

aa1, aa2, bb1, bb2, bd1, bd2, b01, b02, cc1, cc2, dn, dn1, dn2, dt1, dt2, f01, f02, fd1, fd2, g01, g02, g61, g62, g71, g72, g81, g82, g91, g92, gb1, gb2, gf1, gf2, gn1, gn2, gs1, gs2, gt1, gt2, mn1, n01, n02, s01, s02, sd1, sd2, t01, t02, tb1, tb2, tf1, tf2, ts1, ts2, 0A1, 0A5, 031, 035, 2A1, 2A2, 2A5, 2A6, 231, 232, 235, 236, 4A2, 4A6, 432, 436

Aviso de edição

Outubro de 2009

O parágrafo a seguir não se aplica a países onde as cláusulas descritas não são compatíveis com a lei local: A LEXMARK INTERNATIONAL, INC. FORNECE ESTA PUBLICAÇÃO “NO ESTADO EM QUE SE ENCONTRA”, SEM QUALQUER TIPO DE GARANTIA, EXPRESSA OU TÁCITA, INCLUINDO, ENTRE OUTRAS, GARANTIAS IMPLÍCITAS DE COMERCIALIZAÇÃO OU ADEQUAÇÃO A UM DETERMINADO PROPÓSITO. Alguns estados não permitem a contestação de garantias expressas ou implícitas em certas transações. Conseqüentemente, é possível que esta declaração não se aplique ao seu caso.

É possível que esta publicação contenha imprecisões técnicas ou erros tipográficos. Serão feitas alterações periódicas às informações aqui contidas; essas alterações serão incorporadas em edições futuras. Alguns aperfeiçoamentos ou alterações nos produtos ou programas descritos poderão ser feitos a qualquer momento.

Declaração de conformidade

Este produto está em conformidade com as exigências de emissão Classe A do EN55022 e com as exigências de imunidade do EN55024. Este produto não foi projetado para uso em ambientes residenciais.

Exposure to radio frequency radiation

The following notice is applicable if your printer has a wireless network card installed.

The radiated output power of this device is far below the FCC radio frequency exposure limits. A minimum separation of 20 cm (8 inches) must be maintained between the antenna and any persons for this device to satisfy the RF exposure requirements of the FCC.

Avisos da Indústria Canadá

Industry Canada compliance statement

This Class A digital apparatus meets all requirements of the Canadian Interference-Causing Equipment Standard ICES-003.

Avis de conformité aux normes de l'industrie du Canada

Cet appareil numérique de classe A est conforme aux exigences de la norme canadienne relative aux équipements pouvant causer des interférences NMB-003.

Industry Canada radio interference statement

Industry Canada (Canada)

This device complies with Industry Canada specification RSS-210. Operation is subject to the following two conditions: (1) this device may not cause interference, and (2) this device must accept any interference, including interference that may cause undesired operation of the device.

This device has been designed to operate only with the antenna provided. Use of any other antenna is strictly prohibited per regulations of Industry Canada.

To prevent radio interference to the licensed service, this device is intended to be operated indoors and away from windows to provide maximum shielding. Equipment (or its transmit antenna) that is installed outdoors is subject to licensing.

The installer of this radio equipment must ensure that the antenna is located or pointed such that it does not emit RF fields in excess of Health Canada limits for the general population; consult Safety Code 6, obtainable from Health Canada's Web site www.hc-sc.gc.ca/rpb.

The term "IC:" before the certification/registration number only signifies that the Industry Canada technical specifications were met.

Industry Canada (Canada)

Cet appareil est conforme à la norme RSS-210 d'Industry Canada. Son fonctionnement est soumis aux deux conditions suivantes :

(1) cet appareil ne doit pas provoquer d'interférences et (2) il doit accepter toute interférence reçue, y compris celles risquant d'altérer son fonctionnement.

Cet appareil a été conçu pour fonctionner uniquement avec l'antenne fournie. L'utilisation de toute autre antenne est strictement interdite par la réglementation d'Industry Canada.

En application des réglementations d'Industry Canada, l'utilisation d'une antenne de gain supérieur est strictement interdite.

Pour empêcher toute interférence radio au service faisant l'objet d'une licence, cet appareil doit être utilisé à l'intérieur et loin des fenêtres afin de garantir une protection optimale.

Si le matériel (ou son antenne d'émission) est installé à l'extérieur, il doit faire l'objet d'une licence.

L'installateur de cet équipement radio doit veiller à ce que l'antenne soit implantée et dirigée de manière à n'émettre aucun champ HF dépassant les limites fixées pour l'ensemble de la population par Santé Canada. Reportez-vous au Code de sécurité 6 que vous pouvez consulter sur le site Web de Santé Canada www.hc-sc.gc.ca/rpb.

Le terme « IC » précédant le numéro de d'accréditation/inscription signifie simplement que le produit est conforme aux spécifications techniques d'Industry Canada.

Aviso de radiointerferência

Este é um produto de Classe A. Em um ambiente doméstico, ele pode causar radiointerferências. Nesse caso, o usuário deverá adotar as medidas adequadas.

Conformidade com as diretivas da Comunidade Européia (CE)

Este produto está em conformidade com os requisitos de proteção das diretivas do Conselho da CE 2004/108/EC, 2006/95/EC e 1999/5/EC sobre a aproximação e harmonização das leis dos Estados Membro em relação à compatibilidade eletromagnética e à segurança dos equipamentos elétricos projetados para uso dentro de determinados limites de voltagem.

A conformidade é indicada pela marca CE.



Uma declaração de conformidade com os requisitos das diretivas pode ser obtida com o Diretor de Manufatura e Suporte Técnico da Lexmark International, S.A., em Boigny, na França.

Este produto está de acordo com os limites do EN 55022; com os requisitos de segurança do EN 60950; com os requisitos de espectro de rádio do ETSI EN 300 330-1 e ETSI EN 300 330-2; e com os requisitos de EMC do EN 55024, ETSI EN 301 489-1 e ETSI EN 301 489-3.

| | |
|----------|--------------------------------------------------------------------------------------------------------------------------------------------------------------------------------------------------------------------|
| Česky | Společnost Lexmark International, Inc. tímto prohlašuje, že výrobek tento výrobek je ve shodě se základními požadavky a dalšími příslušnými ustanoveními směrnice 1999/5/ES. |
| Dansk | Lexmark International, Inc. erklærer herved, at dette produkt overholder de væsentlige krav og øvrige relevante krav i direktiv 1999/5/EF. |
| Deutsch | Hiermit erklärt Lexmark International, Inc., dass sich das Gerät dieses Gerät in Übereinstimmung mit den grundlegenden Anforderungen und den übrigen einschlägigen Bestimmungen der Richtlinie 1999/5/EG befindet. |
| Ελληνική | ΜΕ ΤΗΝ ΠΑΡΟΥΣΑ Η LEXMARK INTERNATIONAL, INC. ΔΗΛΩΝΕΙ ΟΤΙ ΑΥΤΟ ΤΟ ΠΡΟΪΟΝ ΣΥΜΜΟΡΦΩΝΕΤΑΙ ΠΡΟΣ ΤΙΣ ΟΥΣΙΩΔΕΙΣ ΑΠΑΙΤΗΣΕΙΣ ΚΑΙ ΤΙΣ ΛΟΙΠΕΣ ΣΧΕΤΙΚΕΣ ΔΙΑΤΑΞΕΙΣ ΤΗΣ ΟΔΗΓΙΑΣ 1999/5/ΕΚ. |
| English | Hereby, Lexmark International, Inc., declares that this type of equipment is in compliance with the essential requirements and other relevant provisions of Directive 1999/5/EC. |
| Español | Por medio de la presente, Lexmark International, Inc. declara que este producto cumple con los requisitos esenciales y cualesquiera otras disposiciones aplicables o exigibles de la Directiva 1999/5/CE. |
| Eesti | Käesolevaga kinnitab Lexmark International, Inc., et seade see toode vastab direktiivi 1999/5/EÜ põhinõuetele ja nimetatud direktiivist tulenevatele muudele asjakohastele sätetele. |
| Suomi | Lexmark International, Inc. vakuuttaa täten, että tämä tuote on direktiivin 1999/5/EY oleellisten vaatimusten ja muiden sitä koskevien direktiivin ehtojen mukainen. |
| Français | Par la présente, Lexmark International, Inc. déclare que l'appareil ce produit est conforme aux exigences fondamentales et autres dispositions pertinentes de la directive 1999/5/CE. |
| Magyar | Alulírott, Lexmark International, Inc. nyilatkozom, hogy a termék megfelel a vonatkozó alapvető követelményeknek és az 1999/5/EC irányelv egyéb előírásainak. |

| | |
|------------|--------------------------------------------------------------------------------------------------------------------------------------------------------------------------------------------|
| Íslenska | Hér með lýsir Lexmark International, Inc. yfir því að þessi vara er í samræmi við grunnkröfur og aðrar kröfur, sem gerðar eru í tilskipun 1999/5/EC. |
| Italiano | Con la presente Lexmark International, Inc. dichiara che questo prodotto è conforme ai requisiti essenziali ed alle altre disposizioni pertinenti stabilite dalla direttiva 1999/5/CE. |
| Latviski | Ar šo Lexmark International, Inc. deklarē, ka šis izstrādājums atbilst Direktīvas 1999/5/EK būtiskajām prasībām un citiem ar to saistītajiem noteikumiem. |
| Lietuvių | Šiuo Lexmark International, Inc. deklaruoja, kad šis produktas atitinka esminius reikalavimus ir kitas 1999/5/EB direktyvos nuostatas. |
| Malti | Bil-preżenti, Lexmark International, Inc., jiddikjara li dan il-prodott huwa konformi mal-ħtiġijiet essenzjali u ma dispożizzjonijiet oħrajn relevanti li jinsabu fid-Direttiva 1999/5/KE. |
| Nederlands | Hierbij verklaart Lexmark International, Inc. dat het toestel dit product in overeenstemming is met de essentiële eisen en de andere relevante bepalingen van richtlijn 1999/5/EG. |
| Norsk | Lexmark International, Inc. erklærer herved at dette produktet er i samsvar med de grunnleggende krav og øvrige relevante krav i direktiv 1999/5/EF. |
| Polski | Niniejszym Lexmark International, Inc. oświadcza, że niniejszy produkt jest zgodny z zasadniczymi wymogami oraz pozostałymi stosownymi postanowieniami Dyrektywy 1999/5/EC. |
| Português | A Lexmark International Inc. declara que este produto está em conformidade com os requisitos essenciais e outras disposições da Diretiva 1999/5/CE. |
| Slovensky | Lexmark International, Inc. týmto vyhlasuje, že tento produkt spĺňa základné požiadavky a všetky príslušné ustanovenia smernice 1999/5/ES. |
| Slovensko | Lexmark International, Inc. izjavlja, da je ta izdelek v skladu z bistvenimi zahtevami in ostalimi relevantnimi določili direktive 1999/5/ES. |
| Svenska | Härmed intygar Lexmark International, Inc. att denna produkt står i överensstämmelse med de väsentliga egenskapskrav och övriga relevanta bestämmelser som framgår av direktiv 1999/5/EG. |

Aviso sobre emissões eletrônicas para a Índia

Este dispositivo usa a comunicação de RF de baixo alcance e baixíssima frequência, que foi testada e não causa nenhuma interferência. O fabricante não é responsável em caso de disputa resultante da exigência de permissões por parte de qualquer autoridade local, órgão regulador ou organização para que o usuário final instale e opere este produto em suas instalações.

भारतीय उत्सर्जन सूचना

यह यंत्र बहुत ही कम शक्ति, कम रेंज के RF कम्युनिकेशन का प्रयोग करता है जिसका परीक्षण किया जा चुका है, और यह पाया गया है कि यह किसी भी प्रकार का व्यवधान उत्पन्न नहीं करता। इसके अंतिम प्रयोक्ता द्वारा इस उत्पाद को अपने प्रांगण में स्थापित एवं संचालित करने हेतु किसी स्थानीय प्राधिकरण, नियामक निकायों या किसी संगठन से अनुज्ञा प्राप्त करने की जरूरत के संबंध में उठे विवाद की स्थिति में विनिर्माता जिम्मेदार नहीं है।

Níveis de emissão de ruído

As seguintes medidas foram tomadas de acordo com o código ISO 7779 e consideradas em conformidade com o código ISO 9296.

Nota: alguns modos podem não ser aplicáveis ao seu produto.

| Pressão sonora média em 1 metro, dBA | |
|--------------------------------------|--------|
| Imprimindo | 56 dBA |
| Digitalizando | 52 dBA |
| Copiando | 56 dBA |
| Pronta | 30 dBA |

Informações sobre temperatura

| | |
|-------------------------------------------|--------------------|
| Temperatura ambiental | 15,6 °C - 32,2 °C |
| Temperatura de transporte e armazenamento | -40,0 °C - 60,0 °C |

Descarte do produto

Não descarte a impressora ou os suprimentos da mesma forma que o lixo doméstico regular. Consulte as autoridades locais quanto ao descarte e às opções de reciclagem.

ENERGY STAR



Aviso sobre laser

Esta impressora foi certificada nos EUA por estar em conformidade com os requisitos do DHHS 21 CFR, subcapítulo J, para produtos a laser de Classe I (1) e, nos demais países, foi certificada como um produto a laser de Classe I em conformidade com os requisitos da IEC 60825-1.

Os produtos a laser de Classe I não são considerados prejudiciais. A impressora contém, internamente, um laser de Classe IIIb (3b) que é, nominalmente, um laser de arsenieto de gálio de 5 miliwatts operando no comprimento de onda de 770-795 nanômetros. O sistema do laser e a impressora foram projetados para que jamais haja acesso humano à radiação do laser acima do nível da Classe I durante a operação normal ou a manutenção pelo usuário ou sob as condições de manutenção prescritas.

Etiqueta de aviso sobre laser

Pode haver uma etiqueta de aviso sobre laser afixada a esta impressora, como mostrado a seguir:



Consumo de energia

Consumo de energia do produto

A tabela a seguir documenta as características de consumo de energia do produto.

Nota: alguns modos podem não ser aplicáveis ao seu produto.

| Modo | Descrição | Consumo de energia (Watts) |
|---------------------|---------------------------------------------------------------------------------------------|--------------------------------|
| Imprimindo | O produto está gerando uma cópia impressa tendo como origem impulsos eletrônicos. | 700 W |
| Copiando | O produto está gerando uma cópia impressa tendo como origem documentos impressos originais. | 765 W |
| Digitalizando | O produto está digitalizando documentos impressos. | 165 W |
| Pronta | O produto está aguardando um trabalho de impressão. | 95 W |
| Economia de energia | O produto está no modo de economia de energia. | 21 W |
| Desativado | O produto está conectado a uma tomada, mas a chave Liga/Desliga está desligada. | 110 V = 0,15 W, 220 V = 1,25 W |

Os níveis de consumo de energia relacionados na tabela anterior representam médias registradas ao longo do tempo. Picos de energia instantâneos podem ser significativamente mais altos que a média.

Economizador de energia

Este produto foi projetado com um modo de economia de energia chamado Economizador de energia. O modo Economizador de energia é equivalente ao modo EPA Sleep. Ele economiza energia baixando o consumo durante longos períodos de inatividade. O modo Economizador de energia é ativado automaticamente quando este produto não é utilizado por um período de tempo especificado, chamado de Tempo limite de economia de energia.

| | |
|-----------------------------------------------------------------------------------|----------------------------------------|
| Tempo limite de economia de energia padrão de fábrica deste produto (em minutos): | 110 V = 45 minutos, 220 V = 60 minutos |
|-----------------------------------------------------------------------------------|----------------------------------------|

Através da utilização dos menus de configuração, o Tempo limite de economia de energia pode ser modificado para valores entre 1 e 240 minutos. A definição do Tempo limite de economia de energia para um valor baixo reduz o consumo de energia, mas pode aumentar o tempo de resposta do produto. A definição do Tempo limite de economia de energia para um valor alto mantém uma rápida resposta, mas consome mais energia.

Modo de inatividade

Se este produto apresentar um modo de inatividade que ainda consome uma pequena quantidade de energia, para interromper completamente o consumo de energia do produto, desconecte a fonte de alimentação da tomada elétrica.

Uso total de energia

Em algumas situações, é útil calcular o uso total de energia do produto. Como as indicações de consumo de energia são representadas em unidades de energia Watts, deve-se multiplicar o consumo de energia pelo tempo que o

produto permanece em cada modo, para calcular o uso de energia. O uso total de energia do produto corresponde à soma do uso de energia de cada modo.

Índice

Números

1565 Erro de emulação,carregar opção de emulação 257
200-282.yy atolamento de papel 256
283 Atolamento de grampos 256
290-294.yy atolamento no scanner 256
293.02 Tampa da Base de Cópia Aberta 257
293 Recoloque todos os originais se for reiniciar o trabalho 256
30 Trocar cartucho, refil inválido 249
31 Substituir cartucho danificado 249
32 Número de peça do cartucho não suportado pelo dispositivo 249
34 Papel curto 249
35 Memória insuficiente para suportar o recurso Economia de Recursos 250
37 Memória insuficiente, alguns Trabalhos Retidos foram excluídos 250
37 Memória insuficiente, alguns trabalhos retidos não serão restaurados 250
37 Memória insuficiente p/ agrupar trabalho 250
37 Memória insuficiente p/ operação de desfrag.de memória flash 250
38 Memória cheia 250
39 Página complexa, alguns dados podem não ter sido impressos 251
42.xy Incompatibilidade de região do cartucho 251
50 Erro de fonte PPDS 251
51 Flash danif. detectada 251
52 Sem espaço livre suficiente na memória flash para os recursos 251
53 Flash não formatada detectada 252
54 Erro de software de rede <x> 252

54 Erro de software de rede padrão 252
54 Erro opção serial <x> 252
55 Opção não suportada no slot 252
56 Porta paralela <x> desativada 253
56 Porta paralela padrão desativada 253
56 Porta serial <x> desativada 253
56 Porta USB <x> desativada 253
56 Porta USB padrão desativada 253
57 Configuração alterada, alguns trabalhos retidos não foram restaurados 254
58 Excesso de bandejas conectadas 254
58 Excesso de discos instalados 254
58 Excesso de opções flash instaladas 254
58 Muitas bandejas conectadas 254
59 Alimentador de envelopes incompatível 255
59 Bandeja de saída <x> incompatível 255
59 Bandeja incompatível <x> 255
61 Remover disco danificado 255
62 Disco cheio 255
63 Disco não formatado 255
80 Manutenção de rotina necessária 256
840.01 Scanner Desativado 257
841-846 Erro de Serviço de Scanner 257
88.yy Cartucho quase baixo 256
88.yy Trocar cartucho 256
88 Cartucho baixo 256
900-999 Manutenção <mensagem> 257

Símbolos

'Formato de Destino' do servidor de fax não configurado. Contate o administrador do sistema. 241

A

adaptador RJ11, utilização 60
ADF
 cópia usando 91
agrupamento de cópias 97
Aguardar por rediscagem 249
Alguns trabalhos retidos não foram restaurados 248
alimentação de papel, solução de problemas
 a mensagem permanece após a limpeza do atolamento 284
alimentador multifunção
 carregamento 78
ampliação de uma cópia 96
Answering (Respondendo) 239
armazenamento
 papel 86
 suprimentos 261
atalhos, criação
 destino de fax 113, 114
 destino de FTP 123, 124
 e-mail 106
atolamentos
 locais 143
 localização de portas e bandejas 143
 números 143
 para evitar 142
atolamentos, limpeza
 200 143
 201 143
 202 145
 250 148
 260 149
 280-282 atolamentos de papel 149
 283 atolamento de grampos 150
 De 230 a 239 146
 De 240 a 249 147
 De 270 a 279 149
 De 290 a 294 152
 grampeador 150
atolamentos de papel
 para evitar 142
avisos 296, 297, 298, 299, 300, 301
avisos da FCC 296

avisos de
emissão 296, 297, 298, 299

B

Bandeja de 2000 folhas
 carregamento 74
bandeja padrão
 carregamento 71
bandeja para 250 folhas (padrão ou
opcional)
 carregamento 71
bandeja para 550 folhas (padrão ou
opcional)
 carregamento 71
bandejas
 desligamento 82
 ligação 81, 82
botões, painel de controle da
impressora 17
botões, tela de toque 20
botões, tela Início 18
brilho, ajuste 266
Busy (Ocupada) 239

C

cabos
 Ethernet 43
 USB 43
cancelamento de um trabalho
 a partir do Macintosh 140
 a partir do painel de controle da
 impressora 139
 a partir do Windows 140
carregamento
 alimentador multifunção 78
 Bandeja de 2000 folhas 74
 bandeja para 250 folhas (padrão
 ou opcional) 71
 bandeja para 550 folhas (padrão
 ou opcional) 71
 cartões 78
 envelopes 78, 80
 papel timbrado em bandeja para
 2000 folhas 74
 papel timbrado em bandejas 71
 papel timbrado no alimentador
 multifunção 78
 transparências 78
Carregar <origem> com <x> 243
Carregar alimentador manual com
<x> 243

Carregar grampos 243
cartões
 carregamento 78
 dicas de utilização 134
catálogo de endereços, fax
 uso 115
Chamada concluída 239
com o adaptador RJ11 60
Conectar <x> bps 240
conexão da impressora a
 computador com modem 67
 secretária eletrônica 66
 telefone 65
 tomada de telefone na
 Alemanha 63
conexão de cabos 43
conexão do fax
 com o adaptador RJ11 60
configuração
 configuração de porta 55
 endereço TCP/IP 173
 impressão serial 57
 Tamanho de Papel Universal 70
 tamanho do papel 70
 tipo do papel 70
configuração de porta
 configuração 55
configuração de rede com fio
 usando o Windows 52
configurações
 impressora 14
Configurações de e-mail 106
configurar a impressora
 em uma rede com fio
 (Macintosh) 52
 em uma rede com fio
 (Windows) 52
Configurar menu MF 158
contato com o Suporte ao
Cliente 295
cópia
 adição de uma marca de data e
 hora 100
 adição de um overlay de
 mensagem 100
 agrupamento de cópias 97
 ajuste da qualidade 96
 ampliação 96
 cancelamento de um trabalho de
 cópia 101
 colocação de folhas separadoras
 entre cópias 97

com o ADF 91
como fazer transparências 92
cópia rápida 91
de um tamanho para outro 93
documento com tamanhos de
 papel mistos 94
em papel timbrado 93
fotos 92
nos dois lados do papel (impressão
 frente e verso) 95
para melhorar a qualidade de
 cópia 104
redução 96
seleção de uma bandeja 94
trabalho personalizado (criação de
 trabalho) 98
usando o vidro do scanner (base de
 cópia) 92
várias páginas em uma folha 98

D

data e hora
 configuração 69
Definir relógio 248
desligamento de bandejas 82
digitalização para uma unidade
flash 128
digitalização para um
computador 127
 para melhorar a qualidade de
 digitalização 130
digitalização para um endereço de
FTP
 criação de atalhos usando a tela de
 toque 124
 criação de atalhos usando o
 computador 123
 melhorar qualidade de FTP 126
 usando o catálogo de
 endereços 123
 usando o teclado numérico 122
 uso de números de atalho 123
diretrizes
 cartões 134
 envelopes 133
 etiquetas 134
 papel timbrado 132
 transparências 133
Discagem 240
Disco Cheio - Trabalho de
Digitalização Cancelado 240
Disco corrompido 240

Disco não suportado 248
disco rígido com adaptador
 solução de problemas 283
disco rígido da impressora
 instalação 37
Dispositivo USB não suportado,
 remova 248
Documento Muito Longo para
 Digitalização 247
documentos, impressão
 a partir do Macintosh 132
 a partir do Windows 132

E

Economia de Energia
 ajuste 266
economia de suprimentos 261
e-mail
 aviso de atolamento de
 papel 265
 aviso de falta de papel 265
 aviso de nível baixo de
 suprimento 265
 aviso sobre utilização de diferente
 tipo de papel 265
 cancelamento 109
encaminhamento de fax 120
envelopes
 carregamento 78, 80
 dicas de utilização 133
Enviando página <n> 248
envio de e-mail
 adição de linha de assunto 108
 adição de linha de
 mensagem 108
 alteração do tipo de arquivo de
 saída 108
 com a tela de toque 107
 configuração da função de
 e-mail 105
 Configurações de e-mail 106
 criação de atalhos usando a tela de
 toque 106
 criação de atalhos usando o
 Servidor da Web
 Incorporado 106
 usando o catálogo de
 endereços 107
 uso de números de atalho 107
envio de fax
 alteração da resolução 115
 ativação do Horário de Verão 69

cancelamento de um trabalho de
 fax 117
configuração do nome e número
 do fax enviado 69
criação de atalhos usando a tela de
 toque 114
criação de atalhos usando o
 Servidor da Web
 Incorporado 113
definição de data e hora 69
encaminhamento de fax 120
envio através do
 computador 113
envio com utilização do painel de
 controle da impressora 112
envio de um fax em uma hora
 programada 116
escolha de uma conexão de
 fax 59
exibição de um log de fax 117
melhorar qualidade de fax 119
retenção de fax 120
tornar um fax mais claro ou mais
 escuro 116
usando o catálogo de
 endereços 115
uso de atalhos 114
etiquetas
 dicas de utilização 134
Excluir buffer 241
exibição
 relatórios 266
exibir, painel de controle da
 impressora 17
 ajuste de brilho 266

F

Falha no fax 240
Fechar porta lateral do
 encadernador 240
Fechar porta ou inserir
 cartucho 240
fibra óptica
 configuração de rede 52
fotos
 cópia 92
frente e verso 95
FTP
 catálogo de endereços 123
função de e-mail
 configuração 105

H

Hub USB não suportado,
 remova 249

I

impressão
 a partir da unidade flash 138
 a partir do Macintosh 132
 a partir do Windows 132
 imprimir páginas de teste de
 qualidade 139
 instalação do software da
 impressora 46
 lista de diretórios 139
 página de configuração de
 rede 45
 página de configurações de
 menu 45
impressão de trabalhos
 confidenciais e outros trabalhos
 retidos
 a partir de um computador com o
 Macintosh 136
 a partir do Windows 136
impressão serial
 configuração 57
impressora
 configurações 14
 instalação em um novo local 264
 liberação mínima 14, 264
 modelos 14
 para movimentar 263
 selecionar um local 14
 transporte 264
imprimir páginas de teste de
 qualidade, impressão 139
informações de assunto e
 mensagem
 adição ao e-mail 108
informações de configuração
 rede wireless 47
informações sobre
 segurança 12, 13
Inserir Bandeja <x> 242
Inserir cartucho de grampos 242
instalação
 opções no driver 46
 rede wireless 48, 50
 software da impressora 46

instalação do software da impressora
adição de opções 46
Instalar alimentador de envelopes 242
Instalar bandeja <x> 242
interrupção do trabalho 99

L

ligação de bandejas 81, 82
ligação para o Suporte ao Cliente 295
Limpar espaço de disco com segurança 247
limpeza
parte externa da impressora 258
vidro do scanner 259
Linha ocupada 243
lista de diretórios, impressão 139
luz, indicadora 17

M

Macintosh
instalação da rede wireless 50
Manter trabalhos de impressão 135
impressão a partir de um computador com o Macintosh 136
impressão a partir do Windows 136
Melhoramento de Envelopes 159
Memória cheia, não é possível imprimir fax 243
Memória do fax cheia 241
mensagens da impressora
'Formato de Destino' do servidor de fax não configurado. Contate o administrador do sistema. 241
1565 Erro de emulação,carregar opção de emulação 257
200-282.yy atolamento de papel 256
283 Atolamento de grampos 256
290-294.yy atolamento no scanner 256
293.02 Tampa da Base de Cópia Aberta 257
293 Recoloque todos os originais se for reiniciar o trabalho 256

30 Trocar cartucho, refil inválido 249
31 Substituir cartucho danificado 249
32 Número de peça do cartucho não suportado pelo dispositivo 249
34 Papel curto 249
35 Memória insuficiente para suportar o recurso Economia de Recursos 250
37 Memória insuficiente, alguns Trabalhos Retidos foram excluídos 250
37 Memória insuficiente, alguns trabalhos retidos não serão restaurados 250
37 Memória insuficiente p/ agrupar trabalho 250
37 Memória insuficiente p/ operação de desfrag.de memória flash 250
38 Memória cheia 250
39 Página complexa, alguns dados podem não ter sido impressos 251
42.xy Incompatibilidade de região do cartucho 251
50 Erro de fonte PPS 251
51 Flash danif. detectada 251
52 Sem espaço livre suficiente na memória flash para os recursos 251
53 Flash não formatada detectada 252
54 Erro de software de rede <x> 252
54 Erro de software de rede padrão 252
54 Erro opção serial <x> 252
55 Opção não suportada no slot 252
56 Porta paralela <x> desativada 253
56 Porta paralela padrão desativada 253
56 Porta serial <x> desativada 253
56 Porta USB <x> desativada 253
56 Porta USB padrão desativada 253

57 Configuração alterada, alguns trabalhos retidos não foram restaurados 254
58 Excesso de bandejas conectadas 254
58 Excesso de discos instalados 254
58 Excesso de opções flash instaladas 254
58 Muitas bandejas conectadas 254
59 Alimentador de envelopes incompatível 255
59 Bandeja de saída <x> incompatível 255
59 Bandeja incompatível <x> 255
61 Remover disco danificado 255
62 Disco cheio 255
63 Disco não formatado 255
80 Manutenção de rotina necessária 256
840.01 Scanner Desativado 257
841-846 Erro de Serviço de Scanner 257
88.yy Cartucho quase baixo 256
88.yy Trocar cartucho 256
88 Cartucho baixo 256
900-999 Manutenção <mensagem> 257
Aguardar por rediscagem 249
Alguns trabalhos retidos não foram restaurados 248
Answering (Respondendo) 239
Busy (Ocupada) 239
Carregar <origem> com <x> 243
Carregar alimentador manual com <x> 243
Carregar grampos 243
Chamada concluída 239
Conectar <x> bps 240
Definir relógio 248
Discagem 240
Disco Cheio - Trabalho de Digitalização Cancelado 240
Disco corrompido 240
Disco não suportado 248
Dispositivo USB não suportado, remova 248
Documento Muito Longo para Digitalização 247
Enviando página <n> 248
Excluir buffer 241

Falha no fax 240
 Fechar porta lateral do encadernador 240
 Fechar porta ou inserir cartucho 240
 Hub USB não suportado, remova 249
 Inserir Bandeja <x> 242
 Inserir cartucho de grampos 242
 Instalar alimentador de envelopes 242
 Instalar bandeja <x> 242
 Limpar espaço de disco com segurança 247
 Linha ocupada 243
 Memória cheia, não é possível imprimir fax 243
 Memória do fax cheia 241
 Na fila para envio 244
 Nenhuma linha telefônica analógica conectada ao modem, fax está desativado. 244
 Nome da Estação de Fax não configurado 241
 Número da Estação de Fax não configurado 241
 Partição de fax inoperante. Contate o administrador do sistema. 241
 PIN inválido 243
 Ready (Pronto) 244
 Recebendo página <n> 246
 Recebimento concluído 246
 Recoloque todos os originais se for reiniciar o trabalho. 246
 Reconectar alimentador de envelopes 245
 Reconectar bandeja <x> 244
 Reconectar bandeja <x> – <y> 245
 Rede 244
 Rede <x> 244
 Remover material da embalagem, verificar <x> 246
 Remover papel da <nome do conjunto de bandejas ligadas> 246
 Remover papel da bandeja <x> 246
 Remover papel da bandeja de saída padrão 246
 Remover papel de todas as bandejas 246
 Restaurar Trabalhos Retidos? 247
 Sem resposta 244
 Sem tom de discagem 244
 Serial <x> 248
 Servidor SMTP não configurado. Contate o administrador do sistema. 248
 Sistema ocupado, preparar recursos para o trabalho. 248
 Sistema ocupado, preparar recursos para o trabalho. Excluir trabalho(s) retido(s). 248
 Tampa de acesso ao atolamento do scanner aberta 247
 Tampa do ADF do Scanner Aberta 247
 Trabalho armazenado para transmissão com atraso 243
 Trocar <origem> para <x> 239
 Trocar limpador 247
 USB/USB <x> 249
 Verificar conexão da bandeja <x> 239
 Menu Acabamento 228
 Menu Ajuda 238
 menu AppleTalk 175
 Menu Carregamento de Papel 162
 menu Configuração 226
 Menu Configuração da Bandeja 166
 menu Configuração de SMTP 171
 Menu Configuração Universal 165
 Menu Configurações de e-mail 213
 Menu Configurações de FTP 218
 Menu Copy Settings (Configurações de cópia) 198
 Menu de Emulação PCL 234
 Menu Definir Data/Hora 188
 menu de Impressão Confidencial 186
 Menu de Registro de Auditoria de Segurança 188
 Menu Diversos 185
 menu HTML 236
 menu Imagem 237
 menu IPv6 174
 menu LexLink 176
 Menu Limpeza de Disco 186
 Menu Modo de fax (Configuração de fax analógico) 203
 menu Modo de Fax (Configuração de Servidor de Fax) 211
 menu NetWare 176
 Menu NIC Ativo 169
 Menu Nomes de bandeja personalizada 165
 menu Nomes Personalizados 164
 Menu Origem Padrão 155
 menu Paralelo <x> 179
 menu PDF 233
 Menu Peso do Papel 161
 menu Placa de Rede 172
 menu PostScript 233
 menu Qualidade 230
 menu Rede <x> 169
 Menu Rede padrão 169
 Menu Relatórios 167
 menu Relatórios de Rede 172
 menus
 Acabamento 228
 Ajuda 238
 AppleTalk 175
 Carregamento de Papel 162
 Config. 189
 Configuração 226
 Configuração da Bandeja 166
 Configuração Universal 165
 Configurações de cópia 198
 Configurações de E-mail 213
 Configurações de FTP 218
 Configurar MF 158
 Definir Data/Hora 188
 diagrama de 154
 Diversos 185
 Emulação PCL 234
 Gramatura do Papel 161
 HTML 236
 Imagem 237
 Impressão Confidencial 186
 IPv6 174
 LexLink 176
 Limpando Disco 186
 Melhoramento de Envelopes 159
 menu Configuração de SMTP 171
 menu Paralelo <x> 179
 Modo de fax (Configuração de fax analógico) 203
 Modo de Fax (Configuração de Servidor de Fax) 211
 NetWare 176
 NIC Ativo 169

- Nomes de Bandeja
 - Personalizada 165
- Nomes Personalizados 164
- Origem Padrão 155
- PDF 233
- Placa de Rede 172
- PostScript 233
- Qualidade 230
- Rede <x> 169
- Rede Padrão 169
- Registro de Auditoria de Segurança 188
- Relatórios 167
- Relatórios de Rede 172
- Serial <x> 182
- Tamanho/Tipo do Papel 155
- Tamanhos de Digitalização
 - Padrão 165
- TCP/IP 173
- Textura do papel 159
- Tipos Personalizados 164
- Trocar Tamanho 159
- Unidade Flash 221
- USB Padrão 177
- Utilitários 232
- Wireless 175
- XPS 238
- menu Serial <x> 182
- menu Settings (Configurações) 189
- menu Tamanho/Tipo do Papel 155
- menu Tamanho de Digitalização Personalizada 165
- menu TCP/IP 173
- Menu Textura do Papel 159
- menu Tipos personalizados 164
- Menu Trocar Tamanho 159
- menu Unidade Flash 221
- Menu USB Padrão 177
- menu Utilitários 232
- menu Wireless 175
- Menu XPS 238

N

- Na fila para envio 244
- Nenhuma linha telefônica analógica conectada ao modem, fax está desativado. 244
- níveis de emissão de ruído 299
- Nome da Estação de Fax não configurado 241

- Número da Estação de Fax não configurado 241

O

- opções
 - disco rígido da impressora 37
 - interna 24
 - placa de fax 24, 41
 - placa de firmware 28
 - placa de memória 27
 - placa de memória flash 28
 - placas de firmware 24
 - placas de memória 24
 - Porta de Soluções Internas 31
 - portas 24
 - rede 24
- opções, tela de toque
 - cópia 101, 102, 103
 - digitalização para o computador 128, 129, 130
 - e-mail 109, 110, 111
 - fax 118, 119
 - FTP 124, 125

P

- padrões de fábrica, restauração
 - menus do painel de controle da impressora 267
- página de configuração de rede 45
- página de configurações de menu impressão 45
- painel de controle, impressora 17
- painel de controle da impressora 17
 - padrões de fábrica, restauração 267
- papel
 - armazenamento 86
 - características 84
 - configuração de tamanho Universal 70
 - configuração do tamanho 70
 - configuração do tipo 70
 - formulários pré-impressos 85
 - inaceitável 85
 - papel timbrado 85
 - reciclado 86
 - seleção 85
 - seleção do peso 161
 - Tamanho de Papel Universal 165
- papel reciclado
 - uso 86
- papel timbrado
 - carregamento, bandeja para 2000 folhas 74
 - carregar, alimentador multifunção 78
 - carregar, bandejas 71
 - cópia em 93
 - dicas de utilização 132
- para movimentar a impressora 263
- parte externa da impressora
 - limpeza 258
- Partição de fax inoperante. Contate o administrador do sistema. 241
- pedido de suprimentos 262
- pesos de papel
 - suportado pelas bandejas de saída 89
- PIN inválido 243
- placa de fax
 - instalação 41
- placa de firmware
 - instalação 28
- placa de memória
 - instalação 27
 - solução de problemas 283
- placa de memória flash
 - instalação 28
 - solução de problemas 282
- placa do sistema
 - acesso 25
- Porta de Soluções Internas
 - instalação 31
 - solução de problemas 283
- Porta de Soluções Internas, rede
 - alterar configurações de porta 55
- Porta Ethernet 43
- porta serial 57
- Porta USB 43

Q

- qualidade da cópia
 - ajuste 96
 - melhorar 104
- qualidade de digitalização, melhorar 130
- qualidade de fax, melhorar 119
- qualidade de FTP, melhorar 126
- qualidade de impressão
 - limpeza do vidro do scanner 259

R

Ready (Pronto) 244
Recebendo página <n> 246
Recebimento concluído 246
Recoloque todos os originais se for reiniciar o trabalho. 246
Reconectar alimentador de envelopes 245
Reconectar bandeja <x> 244
Reconectar bandeja <x> – <y> 245
Rede 244
Rede <x> 244
rede com fio
 com Macintosh 52
Rede Ethernet
 Macintosh 52
 Windows 52
rede wireless
 informações de configuração 47
 instalação, com Macintosh 50
 instalação, com Windows 48
redução de uma cópia 96
relatórios
 exibição 266
Remover material da embalagem, verificar <x> 246
Remover papel da <nome do conjunto de bandejas ligadas> 246
Remover papel da bandeja <x> 246
Remover papel da bandeja de saída padrão 246
Remover papel de todas as bandejas 246
Repetir trabalhos de impressão 135
 impressão a partir de um computador com o Macintosh 136
 impressão a partir do Windows 136
resolução, fax
 alteração 115
Restaurar Trabalhos Retidos? 247
retenção de fax 120

S

scanner
 Alimentador Automático de Documentos (ADF) 16

funções 15
registro 260
vidro do scanner 16
Sem resposta 244
Sem tom de discagem 244
Serial <x> 248
Servidor da Web Incorporado 265
 configuração de alertas de e-mail 265
 não abre 295
 verificação do status do dispositivo 265
Servidor SMTP não configurado.
Contate o administrador do sistema. 248
Sistema ocupado, preparar recursos para o trabalho. 248
Sistema ocupado, preparar recursos para o trabalho. Excluir trabalho(s) retido(s). 248
solução de problemas
 contato com o Suporte ao Cliente 295
 solução de problemas básicos da impressora 268
 verificação de uma impressora que não responde 268
 verificação de um scanner que não responde 275
solução de problemas, cópia
 a copiadora não responde 272
 a qualidade da cópia não é boa 273
 as cópias de documentos ou fotos são feitas parcialmente 274
 a unidade do scanner não fecha 273
 má qualidade da imagem digitalizada 275
solução de problemas, digitalização
 a digitalização é muito demorada ou congela o computador 275
 a digitalização não foi bem-sucedida 275
 as digitalizações de documentos ou fotos são feitas parcialmente 276
 a unidade do scanner não fecha 273
 não é possível digitalizar a partir de um computador 276

solução de problemas, fax
 a qualidade do fax recebido é baixa 280
 bloqueio de fax indesejados 117
 é possível enviar, mas não receber fax 279
 é possível receber, mas não enviar fax 279
 não é possível enviar ou receber um fax 277
 O ID do chamador não é exibido 277
solução de problemas, impressão
 a ligação de bandejas não funciona 271
 a página atolada não é impressa novamente 284
 caracteres incorretos impressos 271
 erro ao ler unidade USB 268
 margens incorretas 287
 ocorrem quebras de página inesperadas 272
 o papel atola com frequência 283
 os PDFs com vários idiomas não são impressos 268
 os trabalhos grandes não são agrupados 271
 os trabalhos não são impressos 269
 os trabalhos retidos não são impressos 270
 o trabalho demora mais que o esperado 270
 o trabalho é impresso a partir da bandeja errada 271
 o trabalho é impresso no papel errado 271
 papel curvado 288
solução de problemas, opções da impressora
 alimentador de envelopes 282
 Bandeja de 2000 folhas 281
 bandejas de papel 281
 Caixa de correio de 4 bandejas 282
 disco rígido com adaptador 283
 Encadernador StapleSmart 282
 expansor de saída de alta capacidade 282
 opção não funciona 280
 placa de memória 283

- placa de memória flash 282
- Porta de Soluções Internas 283
- solução de problemas, qualidade de impressão
 - a impressão está muito clara 290
 - a impressão está muito escura 291
 - a qualidade da transparência não é boa 295
- defeitos repetitivos 289
- imagens cortadas 286
- imagens duplas 286
- impressão enviesada 289
- imprimir páginas de teste de qualidade 284
- irregularidades na impressão 288
- listras brancas sólidas 290
- listras pretas sólidas 290
- listras verticais 293
- névoa do toner ou sombreamento de fundo 293
- os caracteres têm bordas recortadas 285
- o toner sai facilmente do papel 294
- páginas com cores sólidas 292
- páginas em branco 285
- plano de fundo cinza 287
- respingos de toner 294
- solução de problemas, visor
 - o visor está em branco 268
 - o visor exhibe apenas losangos 268
- solução de problemas básicos da impressora 268
- solução de problemas de alimentação de papel
 - a mensagem permanece após a limpeza do atolamento 284
- solução de problemas de cópia
 - a copiadora não responde 272
 - a qualidade da cópia não é boa 273
 - as cópias de documentos ou fotos são feitas parcialmente 274
 - a unidade do scanner não fecha 273
 - má qualidade da imagem digitalizada 275
- solução de problemas de digitalização
 - a digitalização é muito demorada ou congela o computador 275
 - a digitalização não foi bem-sucedida 275
 - as digitalizações de documentos ou fotos são feitas parcialmente 276
 - a unidade do scanner não fecha 273
 - não é possível digitalizar a partir de um computador 276
- solução de problemas de fax
 - a qualidade do fax recebido é baixa 280
 - bloqueio de fax indesejados 117
 - é possível enviar, mas não receber fax 279
 - é possível receber, mas não enviar fax 279
 - não é possível enviar ou receber um fax 277
 - O ID do chamador não é exibido 277
- solução de problemas de impressão
 - a ligação de bandejas não funciona 271
 - a página atolada não é impressa novamente 284
 - caracteres incorretos impressos 271
 - erro ao ler unidade USB 268
 - margens incorretas 287
 - ocorrem quebras de página inesperadas 272
 - o papel atola com frequência 283
 - os PDFs com vários idiomas não são impressos 268
 - os trabalhos grandes não são agrupados 271
 - os trabalhos não são impressos 269
 - os trabalhos retidos não são impressos 270
 - o trabalho demora mais que o esperado 270
 - o trabalho é impresso a partir da bandeja errada 271
 - o trabalho é impresso no papel errado 271
 - papel curvado 288
- solução de problemas de opções da impressora
 - alimentador de envelopes 282
 - Bandeja de 2000 folhas 281
 - bandejas de papel 281
 - Caixa de correio de 4 bandejas 282
 - disco rígido com adaptador 283
 - Encadernador StapleSmart 282
 - expansor de saída de alta capacidade 282
 - opção não funciona 280
 - placa de memória 283
 - placa de memória flash 282
 - Porta de Soluções Internas 283
- solução de problemas de qualidade de impressão
 - a impressão está muito clara 290
 - a impressão está muito escura 291
 - a qualidade da transparência não é boa 295
 - defeitos repetitivos 289
 - imagens cortadas 286
 - imagens duplas 286
 - impressão enviesada 289
 - imprimir páginas de teste de qualidade 284
 - irregularidades na impressão 288
 - listras brancas sólidas 290
 - listras pretas sólidas 290
 - listras verticais 293
 - névoa do toner ou sombreamento de fundo 293
 - os caracteres têm bordas recortadas 285
 - o toner sai facilmente do papel 294
 - páginas com cores sólidas 292
 - páginas em branco 285
 - plano de fundo cinza 287
 - respingos de toner 294
- solução de problemas do visor
 - o visor está em branco 268
 - o visor exhibe apenas losangos 268
- status dos suprimentos, verificação 262
- suprimentos
 - armazenamento 261
 - economia 261
 - status de 262

suprimentos, pedido 262

T

Tamanho de Papel Universal
configuração 70

tamanhos de papel
suportados pela impressora 87

Tampa de acesso ao atolamento do
scanner aberta 247

Tampa do ADF do Scanner
Aberta 247

tela de cópia
opções 101, 102, 103

tela de e-mail
opções 109, 110
opções avançadas 111

tela de fax
opções 118, 119
opções avançadas 119

tela de FTP
opções 124, 125
opções avançadas 125

tela de toque
botões 20

tela de “digitalização para o
computador”
opções 128, 129, 130

tela Início
botões 18

tipo de arquivo de saída
alteração 108

tipo de papel personalizado
atribuição 82

tipo do papel
personalizada 82

Tipo Personalizado <x>
alteração de nome 82

tipos de papel
onde carregar 89
suportado pelas bandejas de
saída 89
suportados pela impressora 89
suporte à impressão frente e
verso 89

Trabalho armazenado para
transmissão com atraso 243

trabalho de impressão
cancelamento a partir de
Macintosh 140
cancelamento a partir do
Windows 140

Trabalhos de impressão
confidenciais 135
impressão a partir de um

computador com o
Macintosh 136

impressão a partir do
Windows 136

trabalhos retidos 135
impressão a partir de um

computador com o
Macintosh 136

impressão a partir do
Windows 136

transparências
carregamento 78
como fazer 92
dicas de utilização 133

transporte da impressora 264

Trocar <origem> para <x> 239

Trocar limpador 247

U

unidade flash 138

USB/USB <x> 249

V

várias páginas em uma folha 98

verificação de uma impressora que
não responde 268

verificação de um scanner que não
responde 275

verificação do status do dispositivo
no Servidor da Web
Incorporado 265

Verificar conexão da bandeja
<x> 239

Verificar trabalhos de
impressão 135
impressão a partir de um
computador com o
Macintosh 136
impressão a partir do
Windows 136

vidro do scanner

limpeza 259

vidro do scanner (base de cópia)
cópia usando 92

W

Windows

instalação da rede wireless 48